

マンホール用可とう性継手 **ブーツ**™ ブーツMTⅡシリーズ



推進管の可とう化をシンプルに実現。

ブーツMTⅡシリーズは、施工性・コストを大幅に改善させた、推進工法用可とう性継手です。

施工性

- マンホール内へ突出している推進管にブーツMTⅡを差込み、管口モルタル仕上げをおこなうだけで、継手部を簡単に可とう化できます。
- 接続部に特殊断面形状のゴム継手を使用しており、差込時の抵抗を軽減しています。
- コンパクトな形状のため、ケーシングに干渉しにくくなります。

水密性

- 外水圧0.10MPa、内水圧0.05MPa。可とう性継手に要求される水密性をクリアします。

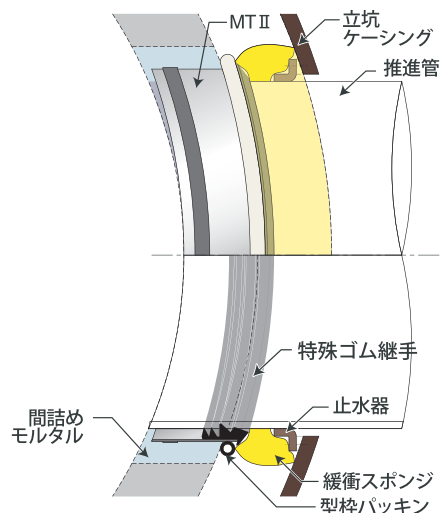
耐震性

- 特殊断面形状のゴム継手により、地震時の可とう性を確保します。可とう性は屈曲5度、水平拔出60mm。管路に必要な耐震性を満足します。

経済性

- 製品コストの見直し、使用材料の低減、施工性の改善により、経済性が大幅に向上。推進工法に対する可とう性継手をより安価に導入できます。

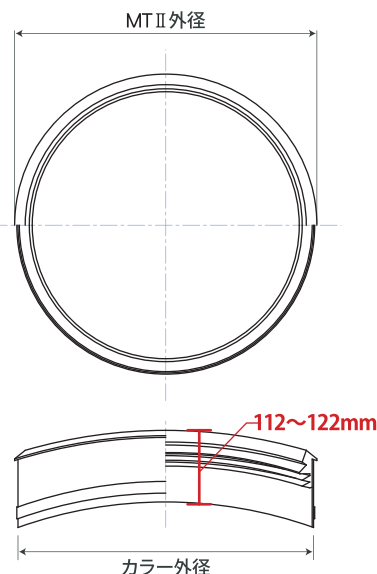
断面図



寸法・適応管種

管種※2	MTⅡ品種	MTⅡ外径 (mm)	カラー外径 (mm)	参考穿孔径 (mm) ※1
推進VU150	MTⅡ VU150	210	196.4	256
推進VU200	MTⅡ VU200	261	247.4	307
推進VU250	MTⅡ VU250	312	299.2	359
推進VU300	MTⅡ VU300	363	350.2	410
推進VU350	MTⅡ VU350	415	403.6	464
推進VU400	MTⅡ VU400	465	453.6	514
推進VU450	MTⅡ VU450	515	503.6	564
推進VU500	MTⅡ VU500	565	553.6	614
推進HP200	MTⅡ HP200	363	350.2	410
推進HP250	MTⅡ HP250	405	393.6	454
推進HP300	MTⅡ HP300	459	447.6	508
推進HP350	MTⅡ HP350	515	503.6	564
推進HP400	MTⅡ HP400	571	559.6	620
推進HP450	MTⅡ HP450	629	619.4	679
推進HP500	MTⅡ HP500	685	675.4	735
推進RS200	MTⅡ RS200	305	292.2	352
推進RS250	MTⅡ RS250	355	342.2	402
推進RS300	MTⅡ RS300	405	393.6	454
推進RS350	MTⅡ RS350	459	447.6	508
推進RS400	MTⅡ RS400	515	503.6	564
推進RS450	MTⅡ RS450	571	559.6	620
推進RS500	MTⅡ RS500	629	619.4	679

【材質】特殊ゴム継手：SBRゴム
カラー：エポキシ粉体塗装メッキ鋼板



※1 参考穿孔径は、カラー外径にモルタル代として60mmを加えたものです。
※2 推進VU350～500、推進HP用、推進RS用は受注生産品です。

MTⅡ本体、緩衝用スポンジ、型枠用スポンジで構成されます。



http://www.itoyogyo.co.jp http://store.itoyogyo.co.jp

【コンクリート営業部】

大阪営業所 〒531-0071 大阪市北区中津6丁目3-14
神戸営業所 〒650-0004 神戸市中央区中山手通5丁目1-3
岡山営業所 〒701-4271 岡山県瀬戸内市長船町長船1245-1
東京支店 〒103-0026 東京都中央区日本橋兜町15-12

TEL.06-6455-2503 FAX.06-6455-2539
TEL.078-367-6703 FAX.078-367-6703
TEL.0869-26-3530 FAX.0869-26-2303
TEL.03-5623-5132 FAX.03-5623-5133

※商品の色が印刷のため多少異なる場合があります。尚、商品の仕様を予告なしに変更することがあります。