

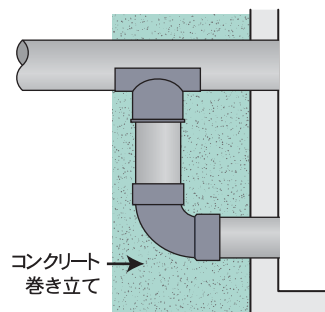
副管保護ブロック PAT

平成17年11月より施行された下水道法施行令の一部改正では、**可とう継手の設置**が明記されており、本管とマンホールの継手にはブーツをはじめとするゴム製可とう継手が多く使用されています。

外副管に可とう継手を導入する場合は、副管保護ブロックの使用をおすすめします。

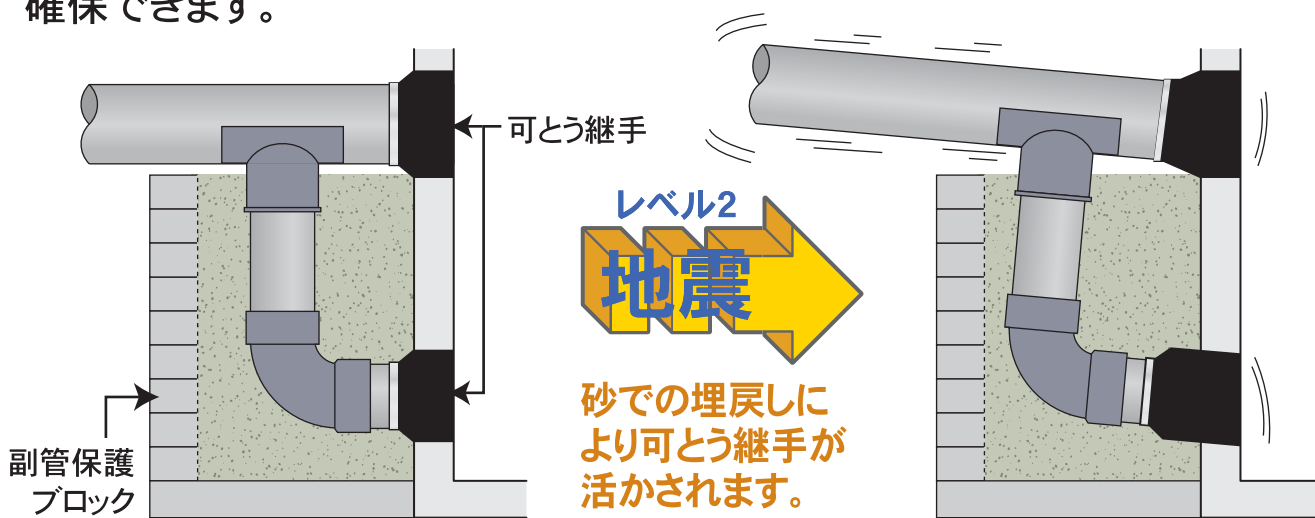
保護コンクリート打設の場合

外副管の施工では、保護コンクリートを巻き立てるケースが多いですが、可とう性は確保できません。



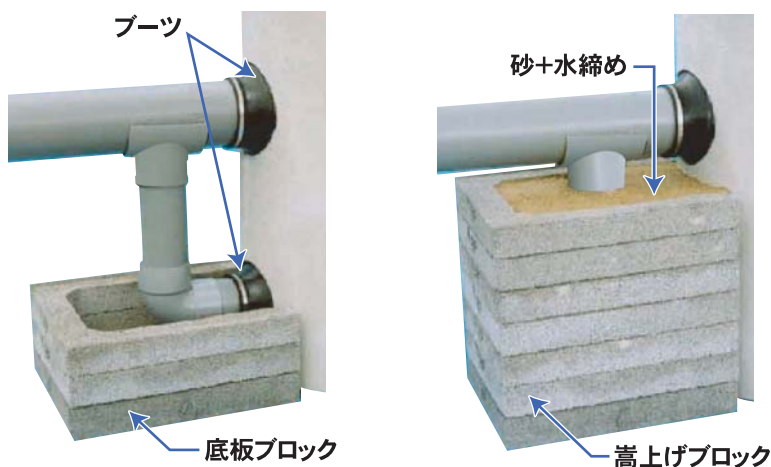
副管保護ブロックを使用した場合

可とう継手を併用することで、管の取付部を保護すると同時に可とう性を確保できます。

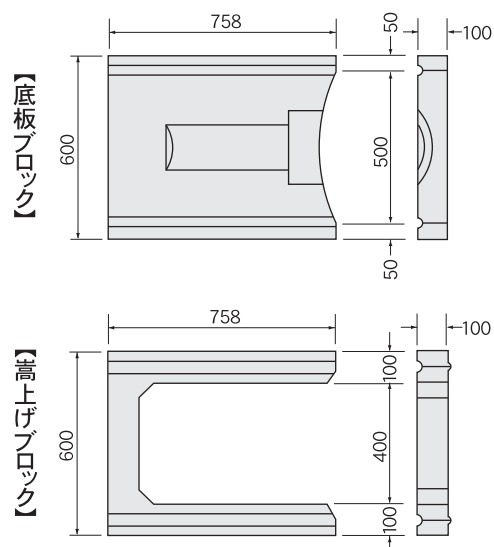


施工例

ポーラスコンクリート製のため、水締めすることができ、迅速な施工が可能です。



寸法



施工性、経済性も向上します！

※1号用・オーバル用があります。



<http://www.itoyogyo.co.jp> <http://store.itoyogyo.co.jp>

【コンクリート営業部】

大阪営業所 〒531-0071 大阪市北区中津6丁目3-14 TEL.06-6455-2503 FAX.06-6455-2539

神戸営業所 〒650-0004 神戸市中央区中山手通5丁目1-3 TEL.078-367-6703 FAX.078-367-6707

岡山営業所 〒701-4271 岡山県瀬戸内市長船町長船1245-1 TEL.0869-26-3530 FAX.0869-26-2303

東京支店 〒103-0026 東京都中央区日本橋兜町15-12 TEL.03-5623-5132 FAX.03-5623-5133

※商品の色が印刷のため多少異なる場合があります。尚、商品の仕様を予告なしに変更することがあります。