

[土舗装・芝用見切り材] スナップエッジ ロータイプ

# SNAP EDGE



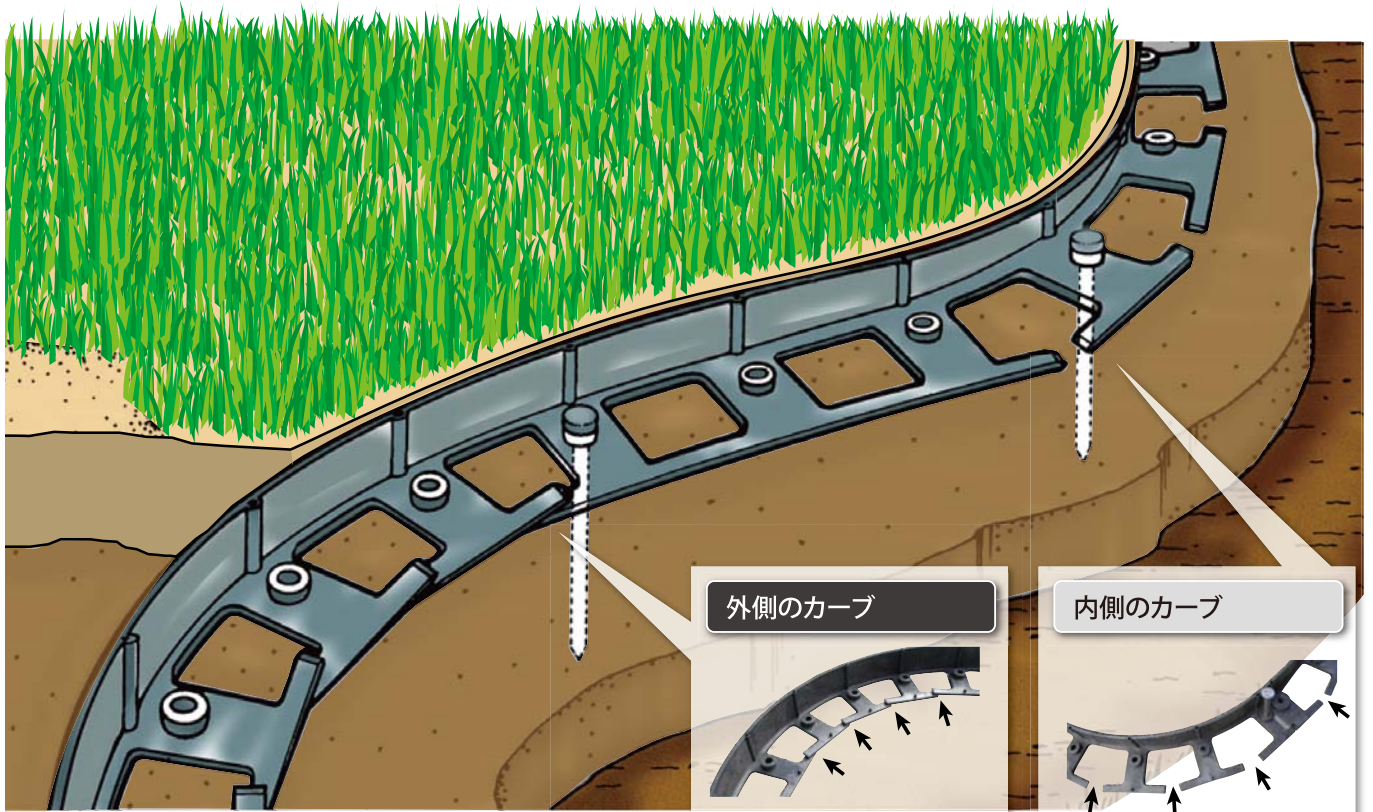
土舗装・芝のエッジングを直線も曲線も自由に、美しく。

土舗装、芝などのエッジングに最適です。

簡単にジョイントでき、取り付け時間を短縮します。

1パーツで直線・曲線のエッジが作れます。

独特の切断・屈曲構造で、曲線の施工も簡単です。



**外側のカーブ**

サポートを切り、サポート同士を重ねるように曲げて釘で固定。

**内側のカーブ**

サポートを切り、開くように曲げて釘で固定。

[サイズ] L2,032mm × W75mm × H35mm /1本

施工例



ロータイプ

# スナップエッジ [構造と特徴]

サポートはハサミで簡単に切れます。



フレキシブルに曲げることができます。



ジョイント簡単。長さ調整も可能です。



差し込み口はどのくぎ穴でもOK。必要に応じて長さの調整が可能です。

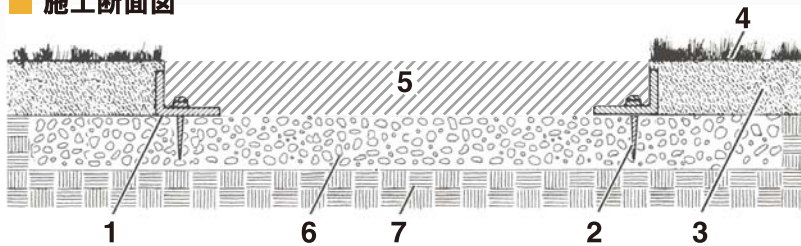
## 優れた施工性

- 材質が高密度ポリエチレンの為、軽くて持ち運びが便利です。
- スナップエッジのサポートを万能バサミなどで切り離すことで、容易に曲線を形成できます。
- 両端部がジョイント構造なので、接続が簡単にできます。
- 不要部分をカットすることで、長さ調整も可能です。

## 取付けガイド

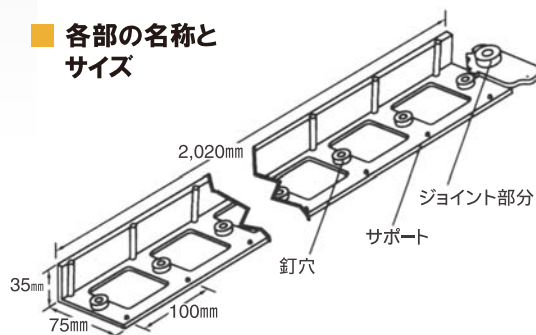
- 舗装場所の周辺を最低でも15cm掘り下げ、砕石を入れてください。
- 転圧した路盤の上に、スナップエッジを直線or曲線に並べ、順々に釘を打ち込んで固定します。
- 曲線の場合はスナップエッジのサポートをカッターや万能バサミなどでカットし、要求される曲線形状で釘を打ち込んで固定します。
- 釘は60cmピッチで打ち込み、曲線箇所は各穴に打ち込んで確実に固定してください。
- 表層土によって全長をうらごめし、通常どおり種を蒔いたり芝をはって完了です。

## ■ 施工断面図



- |           |           |       |     |
|-----------|-----------|-------|-----|
| 1.スナップエッジ | 2.釘 (付属品) | 3.真砂土 | 4.芝 |
| 5.土舗装材    | 6.砕石      | 7.路床  |     |

## ■ 各部の名称とサイズ



\* 高さ50mmのタイプもございます。

【材質】 高密度ポリエチレン



<http://www.itoyogyo.co.jp> <http://store.itoyogyo.co.jp>

営業推進部 〒531-0071 大阪市北区中津6丁目3-14 TEL.06-6455-2503 FAX.06-6451-8716  
 大阪営業所 〒531-0071 大阪市北区中津6丁目3-14 TEL.06-6455-2503 FAX.06-6455-2539  
 神戸営業所 〒650-0004 神戸市中央区中山手通5丁目1-3 TEL.078-367-6703 FAX.078-367-6707  
 岡山営業所 〒701-4271 岡山県瀬戸内市長船町長船1245-1 TEL.0869-26-3530 FAX.0869-26-2303  
 東京支店 〒103-0026 東京都中央区日本橋兜町15-12 TEL.03-5623-5132 FAX.03-5623-5133

※商品の色が印刷のため多少異なる場合があります。尚、商品の仕様を予告なしに変更することがあります。