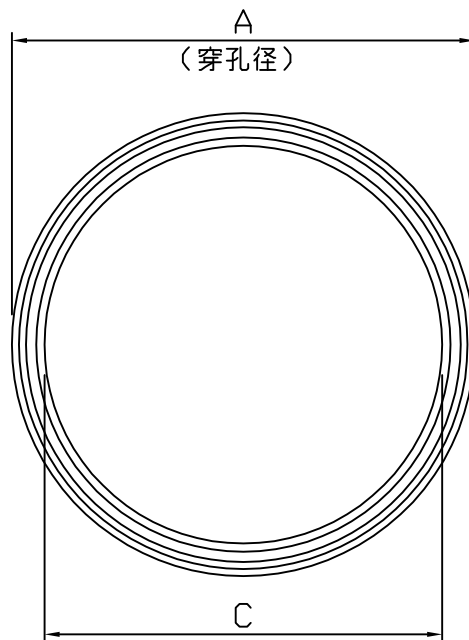
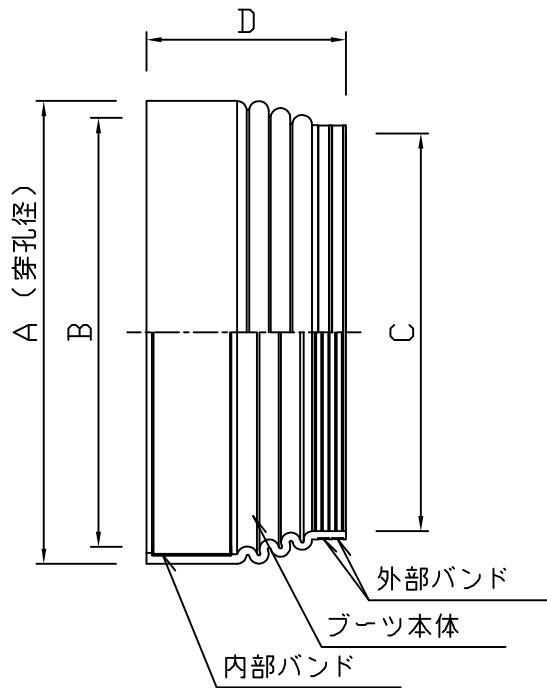


下水道マンホール用可とう性継手および耐震性継手  
 ブーツウエッジタイプ ブーツ306 製品図



名称(Title) 下水道マンホール用可とう性継手および耐震性継手 ブーツ306製品図		図面番号(Draw.No.)
平成 27 年 3 月 10 日	NO SCALE	
イトヨギョ (ITO YOGYO CO.,LTD)		製図 検図 森 井上

下水道マンホール用可とう性継手および耐震性継手  
ブーツ306 適用一覧表

管種・管径(mm)			ブーツ品番	寸法(mm)				外部バンド		適用マンホールサイズ・壁厚(mm)						備考
強ブラ管 (FRP)	塩ビ管 (VU)	ヒューム 管 (HP)		"A"	"B"	"C"	"D"	品番	本数	1号		2号		3号	4号	
										t=75	t=100	t=100	t=120	t=125	t=160	
450	450	400	S306- 558	561	505	483	264	I-318	2	○	○	○	○	○	○	審査証明取得
500	500	450	S306- 586 L	586	532	535	264	I-180	4	○	○	○	○	○	○	〃
500	500	—	S306- 610	612	556	533	264	I-180	4	※	○	○	○	○	○	〃
—	—	450	S306- 610 L	612	556	559	264	I-180	4	※	○	○	○	○	○	〃
—	—	500	S306- 644 L	644	590	593	264	I-218	4	※	○	○	○	○	○	〃
—	—	500	S306- 660 L	663	606	610	264	I-218	4	※	○	○	○	○	○	〃
600	600	—	S306- 700 L	700	646	649	264	I-218	4	※	※	○	○	○	○	〃
600	600	—	S306- 711 L	714	657	660	264	I-218	4	※	※	○	○	○	○	〃
—	—	600	S306- 760 L	760	706	709	264	I-242	4	※	※	○	○	○	○	〃
—	—	600	S306- 762 L	764	708	711	264	I-242	4	※	※	○	○	○	○	〃
700	700	—	S306- 813 L	815	759	762	264	I-242	4	—	—	※	○	○	○	〃
700	—	—	S306- 820	820	766	744	264	I-242	4	—	—	※	○	○	○	〃
—	700	—	S306- 820 L	820	766	769	264	I-242	4	—	—	※	○	○	○	〃
—	—	700	S306- 886 L	886	832	835	264	I-282	4	—	—	※	※	○	○	〃
—	—	700	S306- 918	920	864	842	264	I-282	4	—	—	※	※	○	○	〃
800	800	—	S306- 918 L	920	864	868	264	I-282	4	—	—	※	※	○	○	〃
800	800	—	S306- 940	940	886	864	264	I-282	4	—	—	※	※	○	○	〃
900	—	800	S306- 1002 L	1002	948	951	264	I-306	4	—	—	※	※	※	○	〃
1000	—	900	S306- 1118 L	1120	1064	1067	264	I-348	4	—	—	※	※	※	○	〃

※ 網掛けの範囲はコンクリート打ち継ぎが必要となります。

打ち継ぎコンクリート寸法は、マンホール壁厚を含め、120mm以上となります。