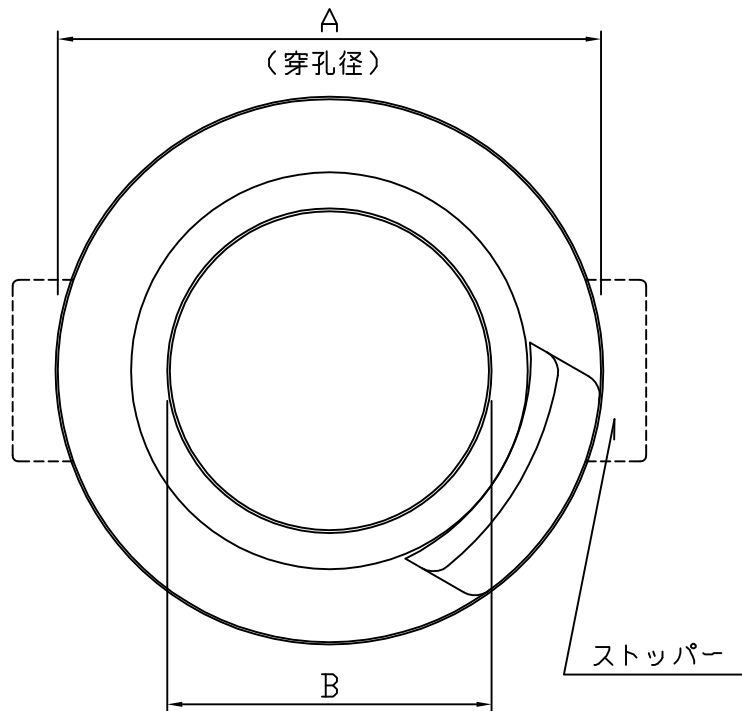
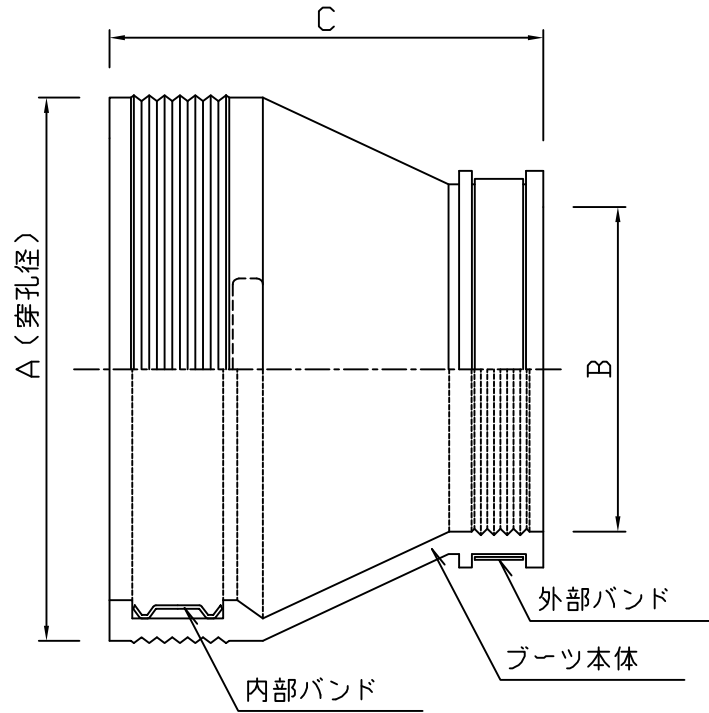


下水道マンホール用可とう性継手および耐震性継手
ブーツEX 製品図



※ 取り付け状況により、ストッパー付きとなる場合もあります。

名称(Title) 下水道マンホール用可とう性継手および耐震性継手 ブーツEX 製品図		図面番号(Draw.No.)
平成 27 年 3 月 10 日		NO SCALE
イトヨギョ (ITO YOGYO CO.,LTD)		製図 検図 森 井上

下水道マンホール用可とう性継手および耐震性継手
ブーツEX 適用一覧表

適用管種・管径(mm)				ブーツ品番	寸法(mm)			外部バンド	備考
塩ビ管(VU)	リブ管(RP)	ヒューム管(HP)	陶管(CP)		"A"	"B"	"C"		
100	—	—	—	S106-7WP-181	181	114	152	I-80	審査証明範囲外
150	—	—	—	S406-10AWP-EXM-259	259	165	152	I-128	審査証明取得
				S406-10AWP-EXM-262	262				"
				S406-10AWP-EXM-260	260				"
				S406-10AWP-EXM-252	252				"
—	150	-	—	S406-10WP-EXM-259	259	218	152	I-180	"
				S406-10WP-EXM-262	262				"
				S406-10WP-EXM-260	260				"
				S406-10WP-EXM-252	252				"
—	—	-	150	S406-12BWP-EXM-309	309	177	152	I-128	"
				S406-12BWP-EXM-314	314				"
				S406-12BWP-EXM-306	306				"
				S406-12BWP-EXM-304	304				"
				S406-12BWP-EXM-300	300				"
200	—	150	—	S406-12AWP-EXM-309	309	218	152	I-180	"
				S406-12AWP-EXM-314	314				"
				S406-12AWP-EXM-306	306				"
				S406-12AWP-EXM-304	304				"
				S406-12AWP-EXM-300	300				"
—	200	-	200	S406-12WP-EXM-309	309	254	152	I-180	"
				S406-12WP-EXM-314	314				"
				S406-12WP-EXM-306	306				"
				S406-12WP-EXM-304	304				"
				S406-12WP-EXM-300	300				"
250	—	200	—	S106-14AWP-EXM-358	358	267	203	I-190	"
				S106-14AWP-EXM-366	366				"
				S106-14AWP-EXM-360	360				"
				S106-14AWP-EXM-356	356				"
300	—	250	250	S106-16AWP-EXM-409	409	267	203	I-218	"
				S106-16AWP-EXM-420	420				"
				S106-16AWP-EXM-414	414				"
				S106-16AWP-EXM-404	404				"
				S106-16AWP-EXM-410	410				"
—	—	300	300	S106-16WP-EXM-409	409	311	203	I-242	"
				S106-16WP-EXM-420	420				"
				S106-16WP-EXM-414	414				"
				S106-16WP-EXM-404	404				"
				S106-16WP-EXM-410	410				"
350	—	300	—	S106-20BWS-511	511	381	203	I-306	"
				S106-20BWS-530	530				"
				S106-20BWS-526	526				"
				S106-20BWS-506	506				"
400	—	350	350	S106-20AWS-511	511	419	203	I-306	"
				S106-20AWS-530	530				"
				S106-20AWS-526	526				"
				S106-20AWS-506	506				"
450	—	400	—	S106-20WS-511	511	457	203	I-306	"
				S106-20WS-530	530				"
				S106-20WS-526	526				"
				S106-20WS-506	506				"

※ リブ管の取り付けには別途部品(カラー)が必要です。