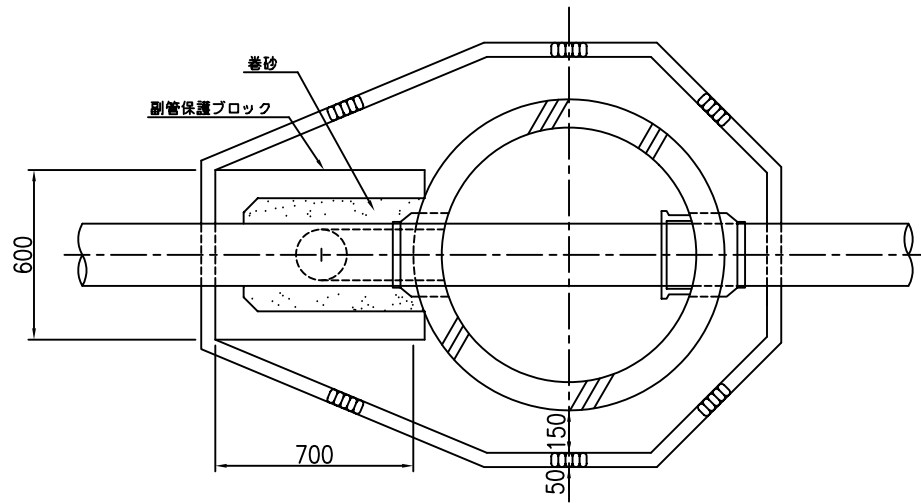
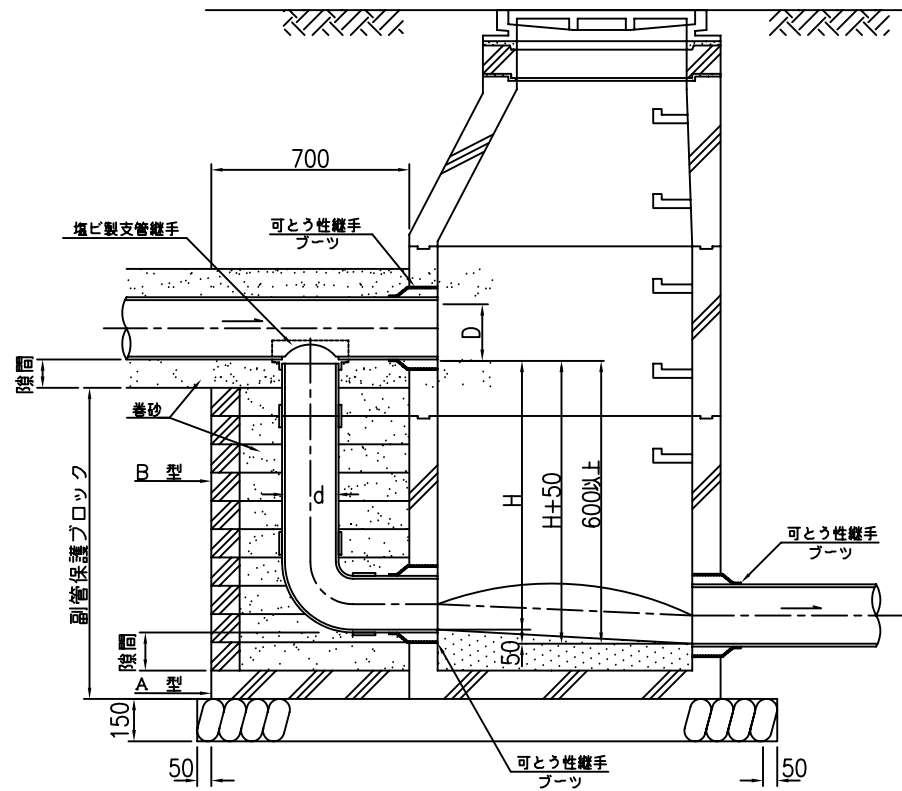


平面図



縦断面図



施工手順


1. A型ブロックを所定の高さに据え付け、B型ブロックを3~4段据え付ける。隙間に砂を充填し、水締めにより副管底部を十分締め固める。
2. B型ブロックを所定の高さまで据え付け、隙間に砂を充填し水締めを行い下がった砂を再度充填する作業を2~3回繰り返し完全に締め固める。

隙間の標準値

副管管底とブロックの隙間	100mm
本管管底とブロックの隙間	

副管付人孔寸法表

本管径 (D)	副管径 (d)
φ 150	φ 100
φ 200	φ 150
φ 250	φ 200

名称 (Title) 副管付人孔標準図②	図面番号 (Draw.No.) M1-0015
平成 22年 3月 5日	Scale 1/20
 (ITO YOGYO CO.,LTD)	
製図 井上 下栞	検図