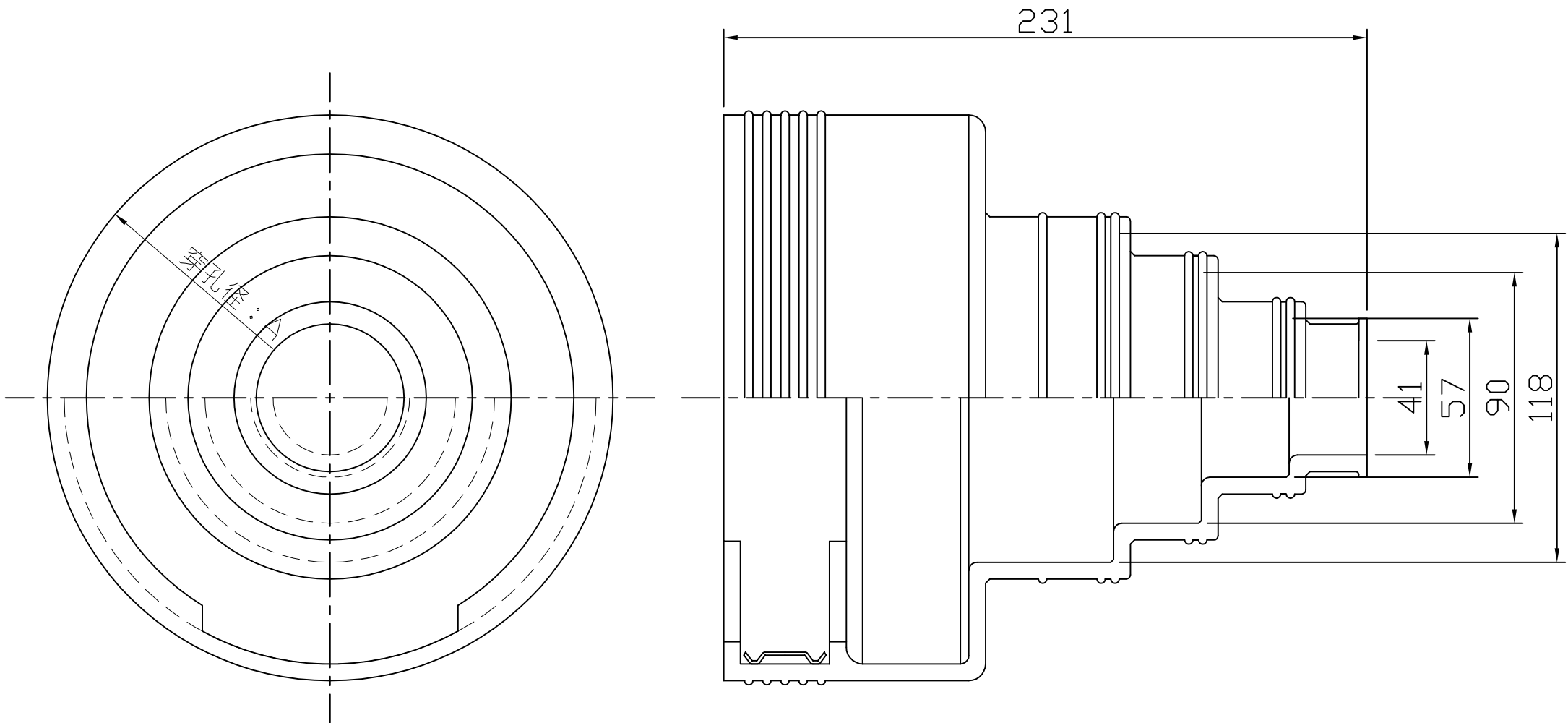


マンホール用可とう性継手 マルチコネクター：S106-8MWP 製品図



(単位mm)

品番	穿孔径：A	適用管外径	外部バンド
S106-8MWP-203	203	38 ~ 121	I-80
S106-8MWP-210	210		

- 注 1) 可とう継手本体ゴム材質エチレンプロピレンゴム (EPDM)
 2) 内部バンド、外部バンド材質 SUS304

名称(Title) マンホール用可とう性継手 マルチコネクター S106-8MWP 製品図	図面番号(Draw.No.)
令和 3年 12月 13日	Scale 1:2
イトヨギョー (ITO YOGYO CO.,LTD)	製図 検図 片井 井上