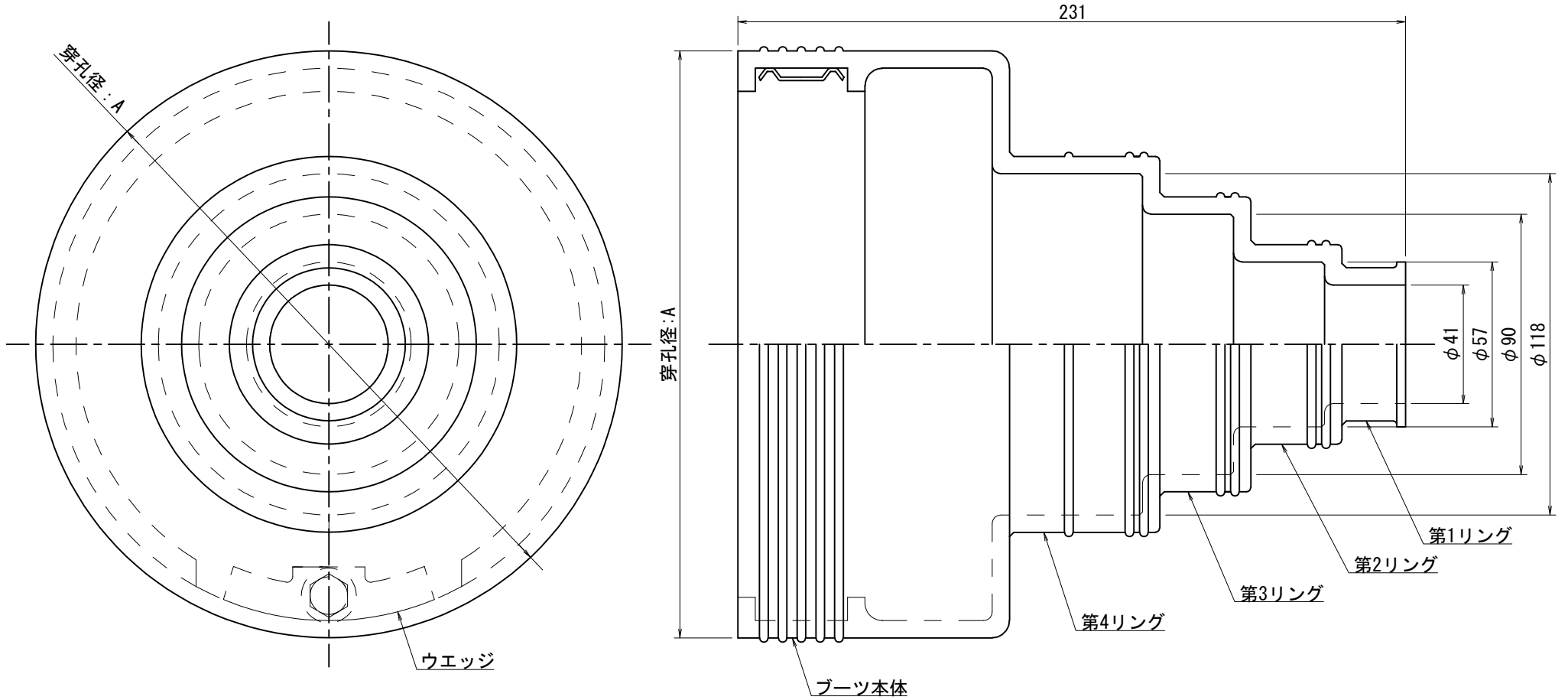


マンホール用可とう性継手 製品図
 マルチコネクター：S106-8MWP マルチII



(単位mm)

品番	穿孔径：A	適用管外径	外部バンド
S106-8MWP-203 マルチII	φ203	φ38 ~ 121	I-80
S106-8MWP-206 マルチII	φ206		
S106-8MWP-210 マルチII	φ210		

- 注 1) 可とう継手本体ゴム材質 : エチレンプロピレンゴム (EPDM)
 2) 内部バンド、外部バンド材質 : SUS304

名 称	マンホール用可とう性継手 製品図 マルチコネクター S106-8MWP マルチII			
	製図	検図	縮尺	年月日 2024年 12月 27日
	河井	片井	1/2	株式会社 イトーヨーカドー