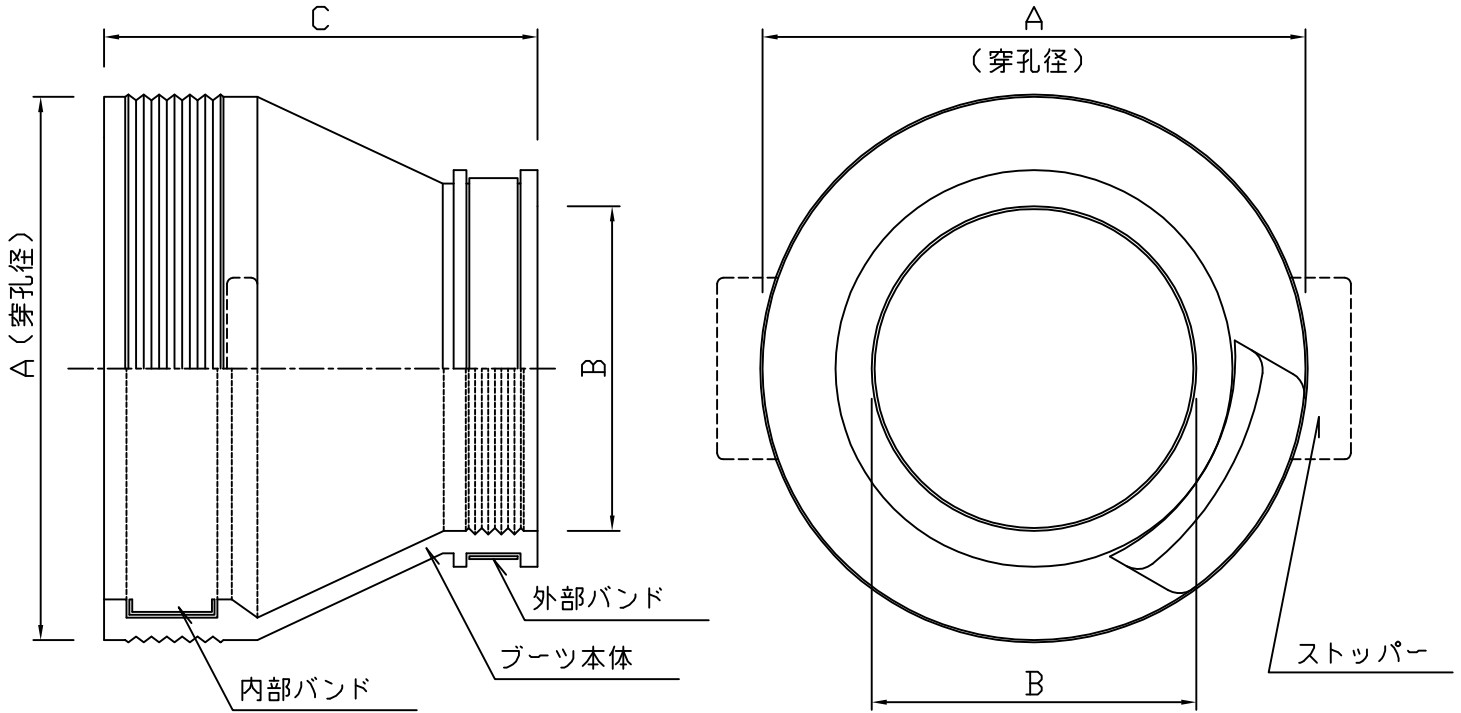


マンホール用可とう性継手 ブーツ 製品図



※取付状況により、ストッパー付きとなる場合もあります。

管種及び管径							ブーツ品番	寸法(mm)			外部
VU	FRP	HP	CP	D	SS	RP		A	B	C	バンド
100	-	-	-	-	-	-	S106-7	181	114	152	I-80
125	-	-	-	-	-	-	S106-8	203	140	152	I-128
150	150	-	-	-	-	-	S406-10A	259	165	152	I-128
-	-	-	-	-	-	150	S406-10	259	218	152	I-180
-	-	-	150	-	150	-	S406-12B	309	177	152	I-128
200	200	150	-	-	-	-	S406-12A	309	218	152	I-180
-	-	-	200	-	200	200	S406-12	309	254	152	I-180
250	250	200	-	-	-	-	S106-14A	358	267	203	I-190
300	300	250	250	-	250	250	S106-16A	409	311	203	I-218
-	-	300	300	-	-	-	S106-16	409	356	203	I-242
350	350	300	-	250	-	-	S106-20B	511	381	203	I-306
400	400	350	350	300	-	-	S106-20A	511	419	203	I-306
450	450	400	-	350	-	-	S106-20	511	457	203	I-306

VU：塩ビ管 FRP：強化プラスチック複合管 HP：ヒューム管  
 CP：陶管 D：推進管 SS：スーパースリーブ管 RP：リブ管

- ※ 各穿孔径には、部品（内部バンド）の変更により対応します。
- ※ リブ管の取り付けには別途部品（カラー）が必要です。

名称(Title) マンホール用可とう性継手 ブーツ 製品図	図面番号(Draw.No.) KH-0026
令和 3年 3月 12日	NO SCALE
<b>イトヨギョ</b> (ITO YOGYO CO.,LTD)	製図 検図 広田 井上