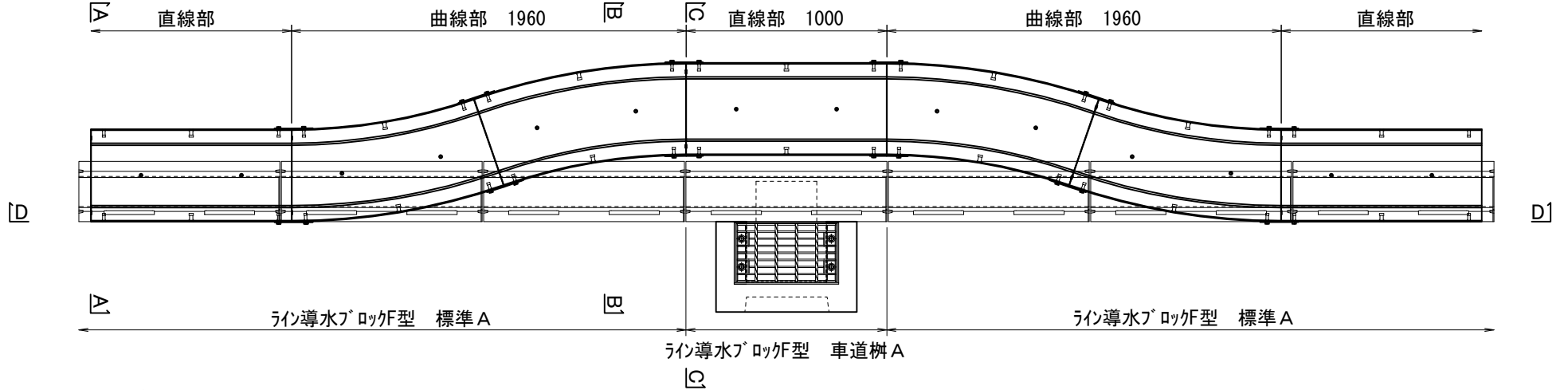
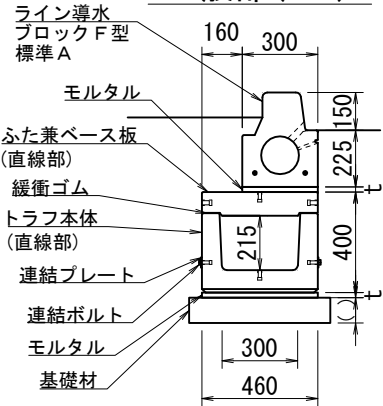


【参考図】 D.D. BOX Pleon (排水柵) 配置図
 車道柵(標準A)を使用する場合

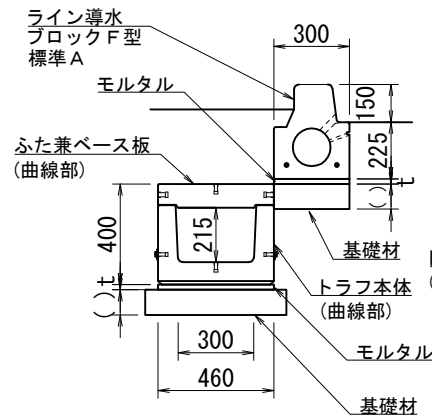
平面図



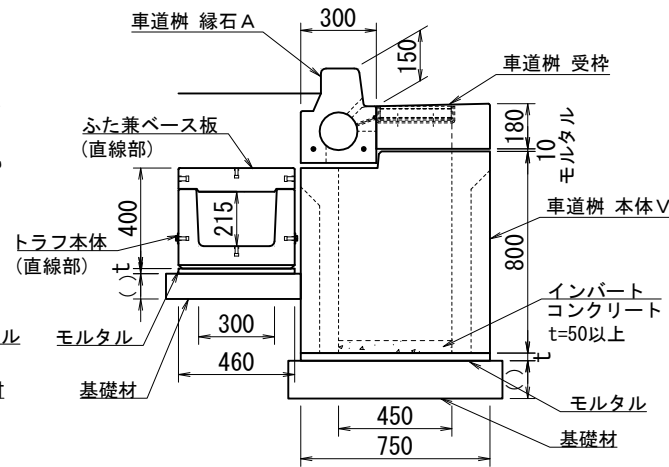
一般部 (A-A)



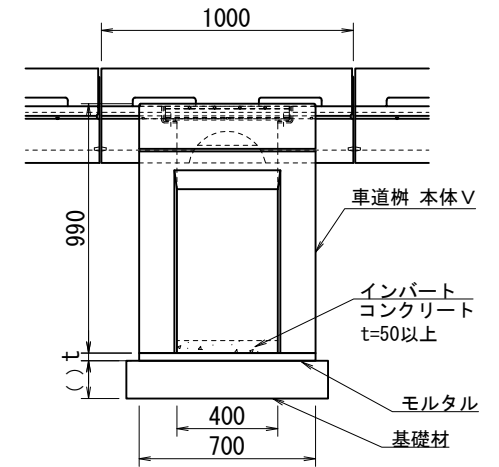
曲線部 (B-B)



排水柵 (C-C)



正面図 (D-D)



注記) 基礎材については、地盤状況に応じて基礎コンクリート等を適宜ご検討下さい。

名称	【参考図】 D.D. BOX Pleon (排水柵) 配置図 車道柵(標準A)を使用する場合			
製図	検図	縮尺	年月日	2018年 04月 12日
小谷	井上	1/30	株式会社 イトーヨーカ堂	