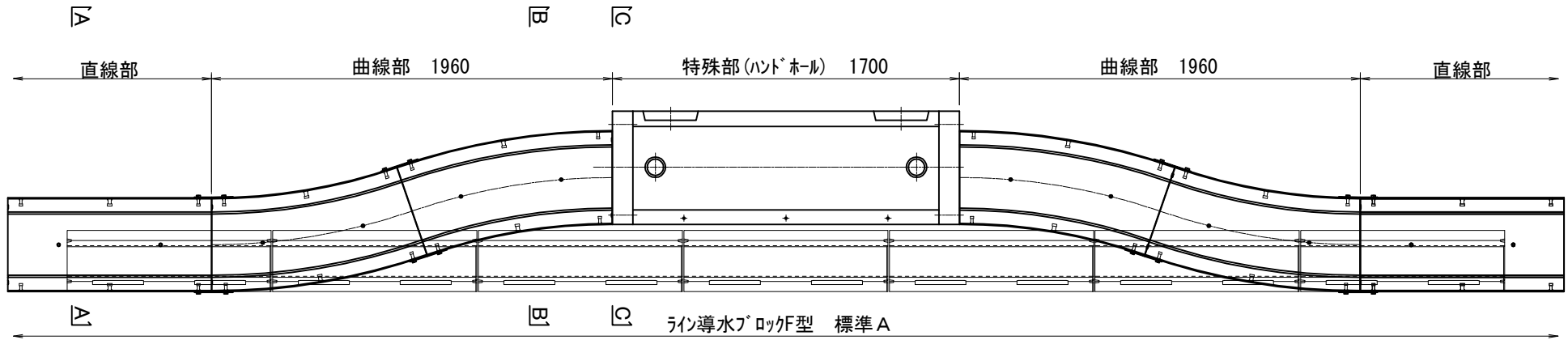
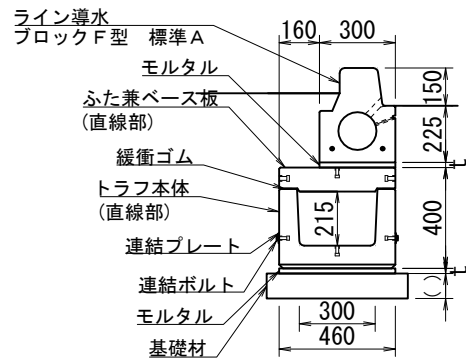


【参考図】 D. D. BOX Pleon (特殊部) 配置図
T-A樹(標準A)を使用する場合

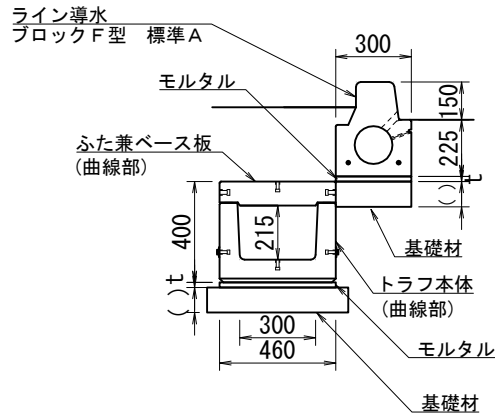
平面図



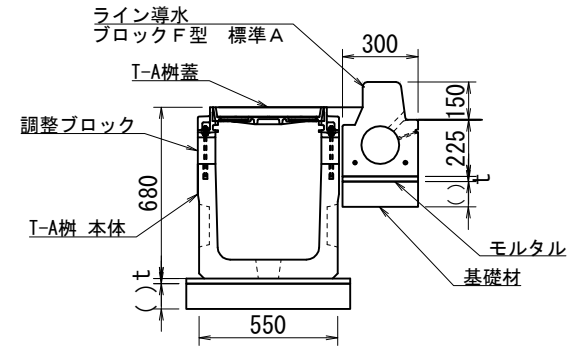
一般部 (A-A)



曲線部 (B-B)



特殊部 (ハンドホール) (C-C)



名称	【参考図】 D. D. BOX Pleon (特殊部) 配置図 T-A樹(標準A)を使用する場合			
製図	検図	縮尺	年月日	2018年 04月 12日
小谷	井上	1/30	株式会社 イトーヨーカドー	