

マンホール用可とう性継手 **ブーツ**™

ブーツMT II シリーズ



特殊ゴム継手

MTII VU200

小口径推進管の可とう化をシンプルに実現。

ブーツMT IIシリーズは、施工性・コストを大幅に改善させた、推進工法用可とう性継手です。

施工性

- ・マンホール内へ突出している推進管にブーツMT IIを差込み、管口モルタル仕上げをおこなうだけで、継手部を簡単に可とう化できます。
- ・接続部に特殊断面形状のゴム継手を使用しており、差込時の抵抗を軽減しています。
- ・コンパクトな形状のため、ケーシングに干渉しにくくなります。

水密性

- ・外水圧0.10MPa、内水圧0.05MPa。可とう性継手に要求される水密性をクリアします。

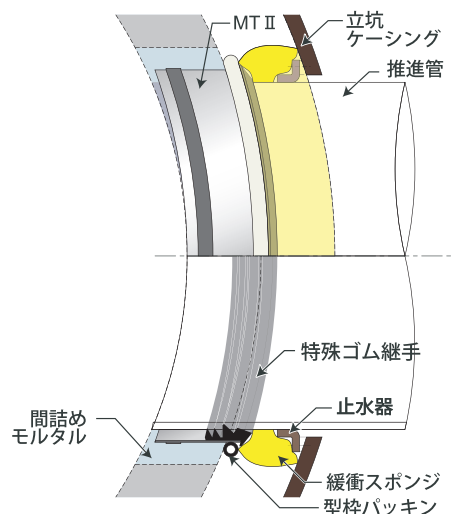
耐震性

- ・特殊断面形状のゴム継手により、地震時の可とう性を確保します。可とう性は屈曲5度、水平拔出60mm。管路に必要な耐震性を満足します。

経済性

- ・製品コストの見直し、使用材料の低減、施工性の改善により、経済性が大幅に向上。推進工法に対する可とう性継手をより安価に導入できます。

断面図



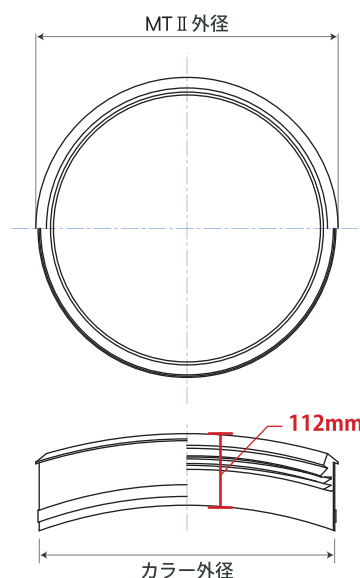
寸法・適応管種

MT II 本体、緩衝用スポンジ、型枠用スポンジで構成されます。

【材質】 特殊ゴム継手：SBRゴム
カラー：エポキシ粉体塗装メッキ鋼板

管種※2	MT II 品種	MT II 外径 (mm)	カラー外径 (mm)	参考穿孔径 (mm) ※1
推進 VU150	MTII VU150	210	196.4	256
推進 VU200	MTII VU200	261	247.4	307
推進 VU250	MTII VU250	312	299.2	359
推進 VU300	MTII VU300	363	350.2	410

※1 参考穿孔径は、カラー外径にモルタル代として60mmを加えたものです。



<https://itoyogyo.co.jp/> <https://store.itoyogyo.co.jp/>

【コンクリート営業部】

大阪営業所 〒531-0071 大阪市北区中津6丁目3-14 TEL.06-6455-2503 FAX.06-6455-2539
 神戸営業所 〒650-0004 神戸市中央区中山手通5丁目1-3 TEL.078-367-6703 FAX.078-367-6703
 岡山営業所 〒700-0936 岡山県岡山市北区富田503-1 TEL.086-225-8800 FAX.086-225-8820
 東京支店 〒103-0023 東京都中央区日本橋本町4丁目4-16 TEL.03-5623-5132 FAX.03-5623-5133

※商品の色が印刷のため多少異なる場合があります。尚、商品の仕様を予告なしに変更することがあります。