

マンホール用可とう性継手 **ブーツ**™

# ブーツMT II シリーズ



MTIIVU200

## 小口径推進管の可とう化をシンプルに実現。

ブーツMT IIシリーズは、施工性・コストを大幅に改善させた、推進工法用可とう性継手です。

### 施工性

- ・マンホール内へ突出している推進管にブーツMT IIを差込み、管口モルタル仕上げをおこなうだけで、継手部を簡単に可とう化できます。
- ・接続部に特殊断面形状のゴム継手を使用しており、差込時の抵抗を軽減しています。
- ・コンパクトな形状のため、ケーシングに干渉しにくくなります。

### 水密性

- ・外水圧0.10MPa、内水圧0.05MPa。  
可とう性継手に要求される水密性をクリアします。

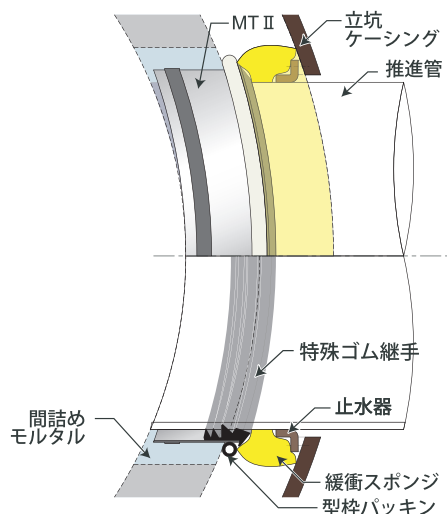
### 耐震性

- ・特殊断面形状のゴム継手により、地震時の可とう性を確保します。  
可とう性は屈曲5度、水平拔出60mm。管路に必要な耐震性を満足します。

### 経済性

- ・製品コストの見直し、使用材料の低減、施工性の改善により、経済性が大幅に向上。  
推進工法に対する可とう性継手をより安価に導入できます。

### 断面図



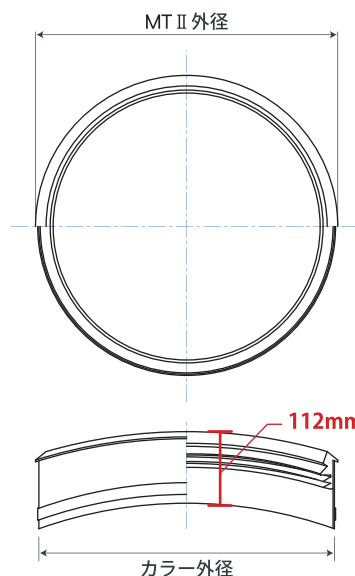
### 寸法・適応管種

MT II 本体、緩衝用スポンジ、型枠用スポンジで構成されます。

【材質】 特殊ゴム継手：SBRゴム  
カラー：エポキシ粉体塗装メッキ鋼板

| 管種       | MT II 品種   | MT II 外径 (mm) | カラー外径 (mm) | 参考穿孔径 (mm) ※1 |
|----------|------------|---------------|------------|---------------|
| 推進 VU150 | MTII VU150 | 210           | 196.4      | 256           |
| 推進 VU200 | MTII VU200 | 261           | 247.4      | 307           |

※1 参考穿孔径は、カラー外径にモルタル代として60mmを加えたものです。



<https://itoyogyo.co.jp/> <https://store.itoyogyo.co.jp/>

【コンクリート営業部】

大阪支店 〒531-0071 大阪市北区中津6丁目3-14 TEL.06-6455-2503 FAX.06-6451-8716  
神戸支店 〒650-0004 神戸市中央区中山手通5丁目1-3 TEL.078-367-6703 FAX.078-367-6703  
東京支店 〒103-0023 東京都中央区日本橋本町4丁目4-16 TEL.03-5623-5132 FAX.03-5623-5133

※商品の色が印刷のため多少異なる場合があります。尚、商品の仕様を予告なしに変更することがあります。