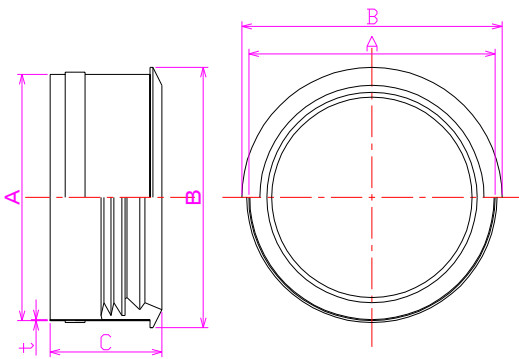


# 小口径推進管用マンホール用可とう性継手 ブーツMT II 製品図

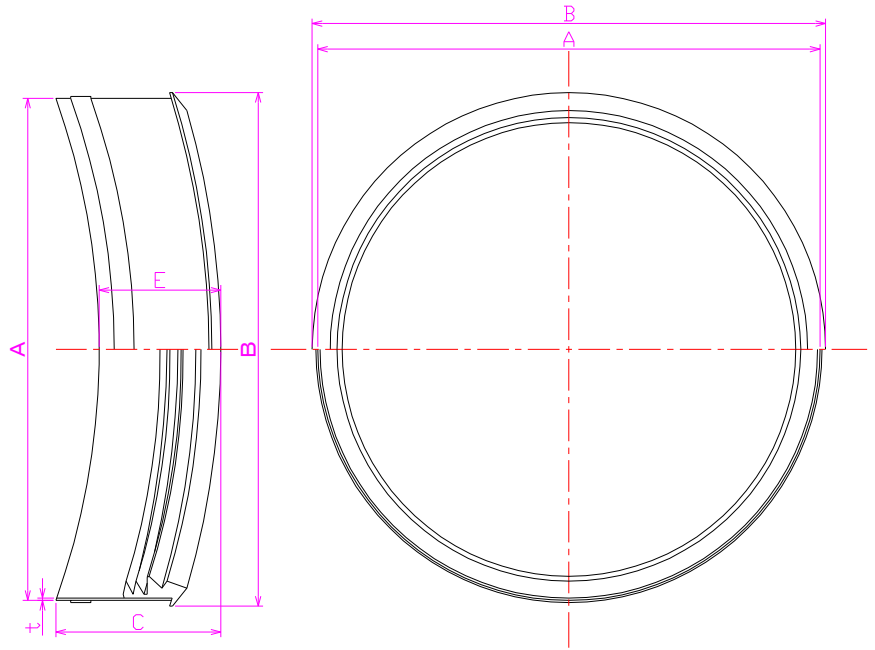
## 推進VU150,200

製品図



## 推進VU250,300

製品図

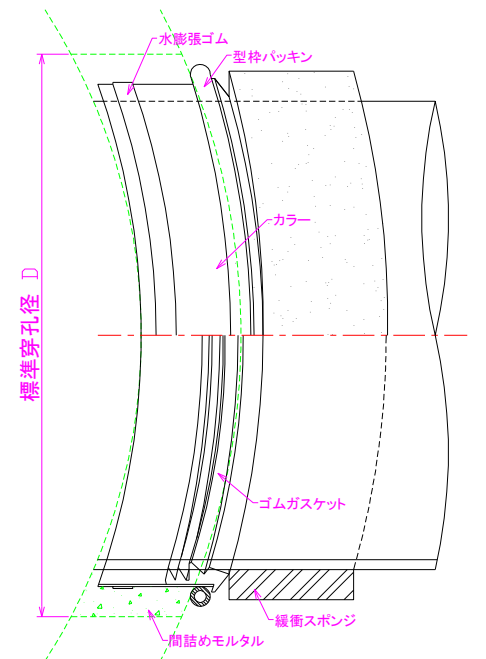


塩ビ推進管用

単位(mm)

管種	品番	MH種別	A	B	C	t	D	E	R1	R2
推進VU150	MT II VU150	1,2,3号	196.4	210	112	1.2	256	-	-	-
推進VU200	MT II VU200	1,2,3号	247.4	261	112	1.2	307	-	-	-
推進VU250	MT II VU250	1,2,3号	299.2	312	127	1.6	359	112	750	860
推進VU300	MT II VU300	1,2,3号	350.2	363	133	1.6	410	112	750	860

施工図



名称(Title) 推進管用マンホール用可とう性継手 ブーツMT II 製品図	図面番号(Draw.No.) KM2-0001
平成 23年 1月 6日	NO SCALE
<b>イトヨギョー</b> (ITO YOGYO CO.,LTD)	製図 検図 赤川 井上