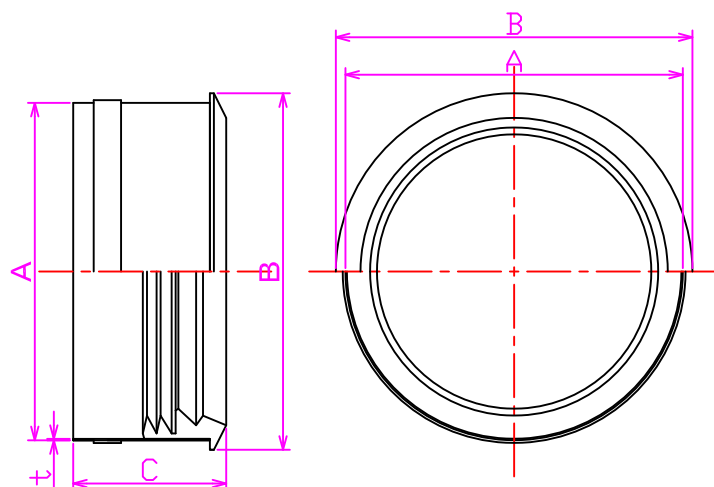


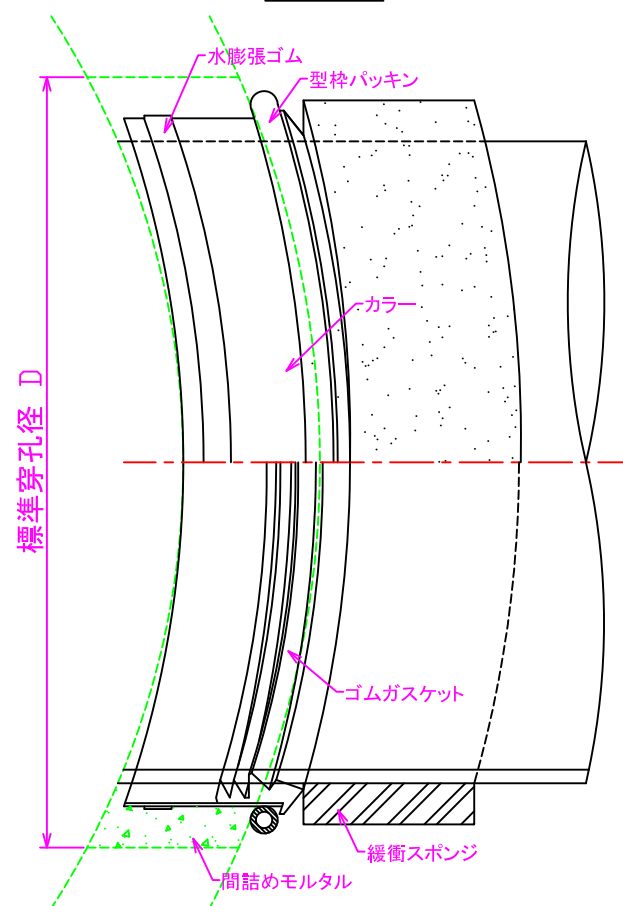
小口径推進管用マンホール用可とう性継手 ブーツMTⅡ 製品図

推進VU150,200

製品図



施工図



塩ビ推進管用

単位 (mm)

管種	品番	MH種別	A	B	C	t	D	E	R1	R2
推進VU150	MTⅡ VU150	1,2,3号	196.4	210	112	1.2	256	-	-	-
推進VU200	MTⅡ VU200	1,2,3号	247.4	261	112	1.2	307	-	-	-

名称 (Title) 小口径推進管用マンホール用可とう性継手 ブーツMTⅡ 製品図	図面番号 (Draw.No.) KM2-0001
2024年 4月 9日	NO SCALE
イトヨギョ (ITO YOGYO CO.,LTD)	製図 検図 赤川 井上