

マンホール用可とう性継手 **ブーツ**™

マルチコネクター



幅広い管径にフィット!

マンホール用可とう性継手使用義務化により、小口径管にも可とう継手が望まれています。マルチコネクターは、ひとつで呼び径範囲30~100までの小口径管にフレキシブルに対応できるマンホール用可とう性継手です。

施工性

必要とする管径に相当する円周溝のつなぎ部分をカットして使用。複数の小口径管に対応できます。

水密性

小口径管には十分な、0.05MPa (5m) の水密性があります。

可とう性

本体が竹の子状になっており、高い可とう性があります。

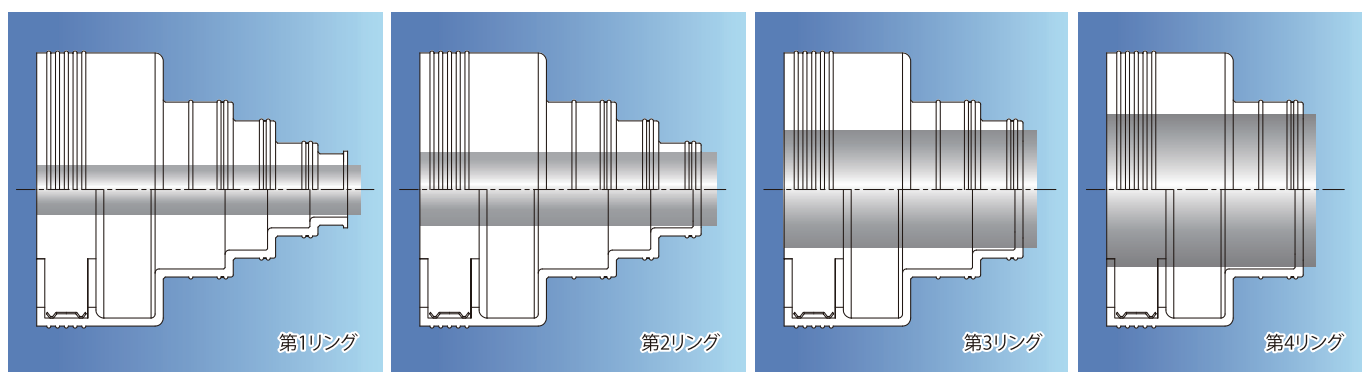
- ・曲げ角度15°
- ・水平変位60mm以上

材質

- ・本体ゴム EPDMゴム
- ・バンド SUS304ステンレス

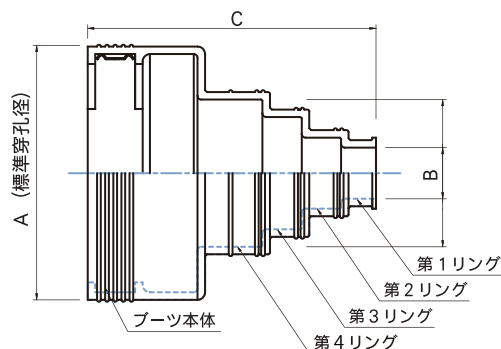


寸法・適応管種



品番	寸法(mm)			適応管種・呼び径			
	A	B	C	塩ビ管	ポリエチレン管	ダクタイル鋳鉄管	
S106-8M II	203	第1リング	41	231	30	30	—
		第2リング	57		50	50	—
		第3リング	90		75	75	75
		第4リング	118		100	100	100

標準穿孔径以外の穿孔径にも対応しています。



<https://itoyogyo.co.jp/> <https://store.itoyogyo.co.jp/>

【コンクリート営業部】

大阪支店 〒531-0071 大阪市北区中津6丁目3-14 TEL.06-6455-2503 FAX.06-6451-8716

神戸支店 〒650-0004 神戸市中央区中山手通5丁目1-3 TEL.078-367-6703 FAX.078-367-6703

東京支店 〒103-0023 東京都中央区日本橋本町4丁目4-16 TEL.03-5623-5132 FAX.03-5623-5133

※商品の色が印刷のため多少異なる場合があります。尚、商品の仕様を予告なしに変更することがあります。