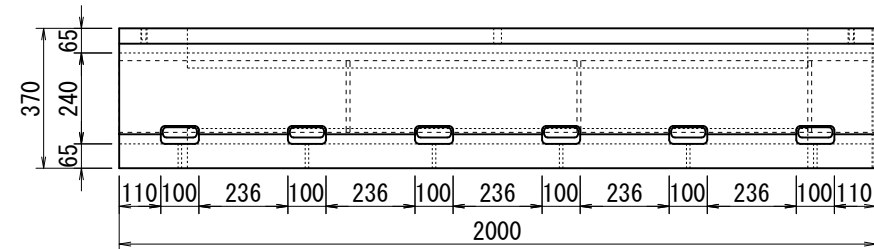


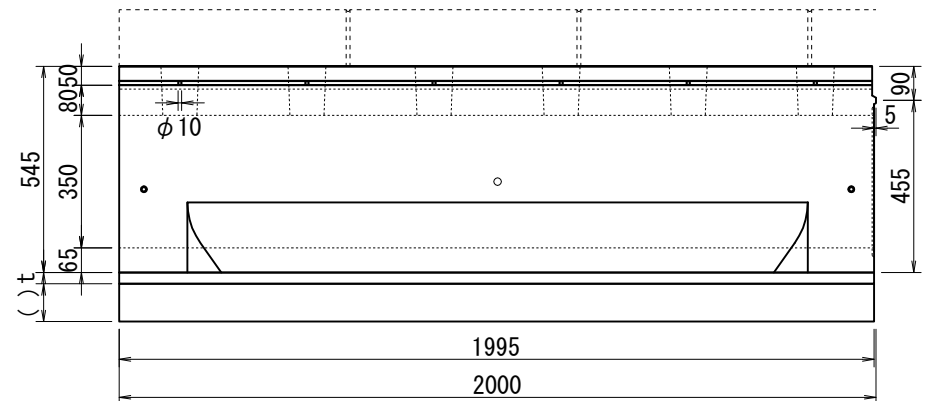
【参考図】 ライン導水ブロックV型300 構造図
LV300標準

歩車道境界ブロックについては、
地域に応じた仕様をご検討下さい。

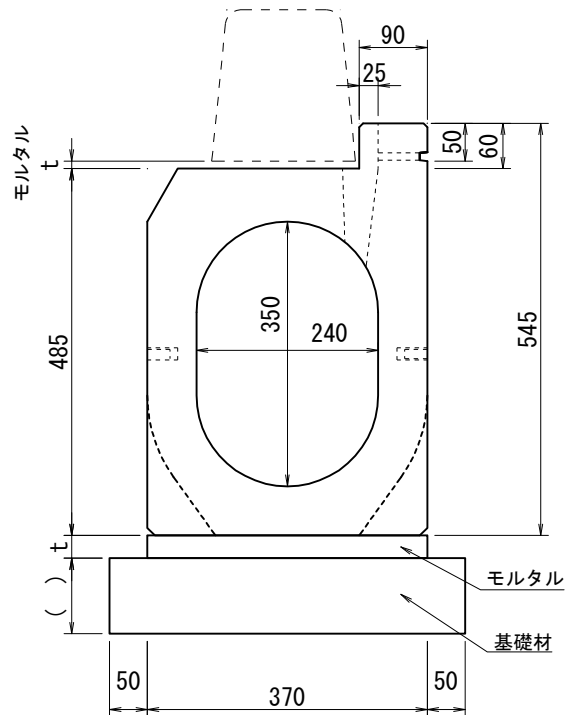
平面図 S=1/20



正面図 S=1/20



側面図 S=1/10



参考質量
468kg

名称	【参考図】ライン導水ブロックV型300 構造図 LV300標準	
	縮尺	年月日 2019年 10月 25日
1/10		
1/20		

注記) 基礎材については、地盤状況に応じて基礎コンクリート等を適宜ご検討下さい。