

# バイコン台付管技術資料

## 土被りの算定方法

2017年6月

全国バイコン協会

## 目次

1. 使用用途による計算方法の違い
2. カルバート工指針に準じた計算方法
  2. 1 概要
  2. 2 計算方法
  2. 3 解説
  2. 4 適用土被り
  2. 5 計算例
3. 下水道協会式に準じた計算方法
  3. 1 概要
  3. 2 計算方法
  3. 3 適用土被り
  3. 4 計算例

## 1. 使用用途による計算方法の違い

バイコン台付管は、あらかじめコンクリート基礎と一体化した円形管です。施工方法の簡便性と強度から、あらゆる土木構造物に使用することができます。

バイコン台付管の土被り照査についても、それぞれの土木構造物に応じたものを適宜選択してください。

ここでは、道路用カルバートまたは水路用カルバート（道路構造物、河川構造物、農業土木構造物など）に適用される「カルバート工指針に準じた計算方法（土圧の算定にマーストン式を使用する）」と、下水道管路や、施工時に矢板を使用する場合に適用される「下水道協会式」の二つの算定式を紹介します。

尚、実際の設計にあたっては、当該構造物設計の基準・指針類を確認のうえ、現場条件に応じた照査方法を適宜選択してください。

## 2. カルバート工指針に準じた計算方法

### 2. 1 概要

カルバート工指針に準じた計算方法は、公益社団法人日本道路協会「道路土工カルバート工指針」（平成 21 年版）「剛性パイプカルバートの設計」を基本とし、**図 2-1** の要領でおこないます。尚、管に作用する曲げモーメント（発生モーメント・許容モーメント）の算定は全国バイコン協会が定めたバイコン台付管の荷重係数を用いて行います。

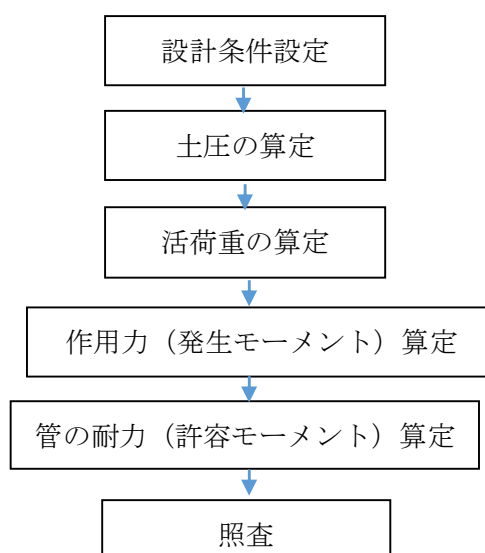


図 2-1 計算の流れ

## 2. 2 計算方法

### ① 設計条件設定

管種、管径、土被り、土質、埋設形式、活荷重、などの条件設定を行う。

### ② 土圧の算定

盛土または埋戻し土による土圧

パイプに作用する土圧は、パイプの設置される状態により異なるので、つぎの二通りがある。

#### (1) 突出型の場合

(自然地盤または締め固めた盛土上にパイプを設置し、その上に盛土をする形)

$$q_d = C_c \cdot \gamma \cdot B_c \quad (\text{kN/m}^2)$$

ただし ①  $h \leq h_e$  のとき

$$C_c = \frac{\exp(K \cdot \frac{h}{B_c}) - 1}{K}$$

②  $h > h_e$  のとき

$$C_c = \frac{\exp(K \cdot \frac{h_e}{B_c}) - 1}{K} + \left(\frac{h - h_e}{B_c}\right) \cdot \exp(K \cdot \frac{h_e}{B_c})$$

ここに、 $q_d$  : 埋め戻し土による鉛直土圧 (kN/m<sup>2</sup>)

$\gamma$  : 土の単位体積重量 (kN/m<sup>3</sup>)

$B_c$  : 管の外径 (m)

$C_c$  : 鉛直土圧係数

$K$  : 定数 (砂質土 0.4、粘性土 0.8)

$h$  : 土かぶり厚 (m)

$h_e$  : 等沈下面の高さ (m) で次式により計算する。

$$\exp(K \cdot \frac{h_e}{B_c}) - K \cdot \frac{h_e}{B_c} = K \cdot \gamma_{sd} \cdot \bar{p} + 1$$

なお、上式において、

$\bar{p}$  : 突出比 ( $\bar{p} = h_c/B_c = 1.0$ )

$\gamma_{sd}$  : 沈下比 (普通地盤では 0.7) とすれば、

砂質土の場合  $h_e = 1.66B_c$ 、粘性土の  $h_e = 1.12B_c$  となる。

(2) 溝型の場合

(自然地盤または締め固めた盛土にみぞを掘削して埋設する形)

$$q_d = \gamma \cdot h \quad (\text{kN/m}^2)$$

ここに、 $q_d$  : 埋め戻し土による鉛直土圧 (kN/m<sup>2</sup>)

$\gamma$  : 土の単位体積重量 (kN/m<sup>3</sup>)

$h$  : 土かぶり厚 (m)

③ 活荷重の算定

$$q_l = \frac{2P(1+i) \cdot \beta}{2.75(0.20+2h)} \quad (\text{kN/m}^2)$$

ここに、 $q_l$  : 輪荷重による荷重 (kN/m<sup>2</sup>)

$P$  : 自動車後輪の荷重 (T-25、=100kN)

$h$  : 土かぶり厚 (m)

$i$  : 衝撃係数 (表 2-1)

$\beta$  : 断面力の低減係数 (表 2-2)

表 2-1 衝撃係数

|  |                   |
|--|-------------------|
| $h < 1.5 \text{ m}$                    | $i = 0.5$         |
| $1.5 \text{ m} \leq h < 6.5 \text{ m}$ | $i = 0.65 - 0.1h$ |
| $6.5 \text{ m} \leq h$                 | $i = 0$           |

表 2-2 断面力の低減係数

|         | 土かぶり $h \leq 1 \text{ m}$ かつ内径 $\geq 4 \text{ m}$ の場合 | 左記以外の場合 |
|---------|---|---------|
| $\beta$ | 1.0   | 0.9     |

④ 許容曲げモーメント (耐力) の算定

ひび割れ荷重を載荷したときにひび割れを発生させる曲げモーメント

$$M_r = 0.305 \cdot P_r \cdot r + 0.067 \cdot W \cdot r \quad (\text{kN} \cdot \text{m})$$

ここに、 $r$  : 管厚中心半径 (m)

$P_r$  : ひび割れ荷重 (kN/m)

$W$  : 管の自重 (kN/m)

⑤ 管に生じる最大曲げモーメントの算定

$$M=0.282 \cdot (q_d+q_l) r^2 \text{ (kN} \cdot \text{m)}$$

⑥ 照査

$$M_r / M \geq 1.25$$

により照査する。

## 2. 3 解説

### ① 荷重係数

#### (1) 概要

台付管の荷重係数は、カステリアノの定理より求める。台付管基礎部は、**図 2-2** のように支承角  $\alpha$ （管側部の中心線と台幅との接線）をもつ自由支承として取り扱う。

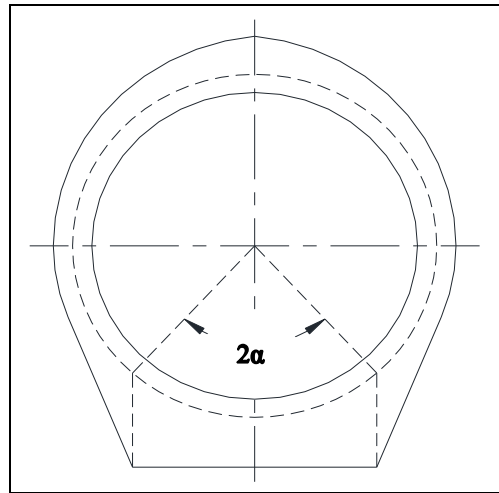


図 2-2

台付管においては、試験および解析結果より、管頂部にひび割れが発生することから、管の設計に使用する荷重係数は、管頂部に発生する曲げモーメントに関するものとする。

#### (2) 荷重係数の式

- ・ 等分布荷重が作用する場合 ( $K_1$ )

$$K_1 = \frac{1}{\pi} \times \left\{ \frac{\alpha}{4 \sin \alpha} + \frac{3 \cos \alpha}{4} + \frac{\sin \alpha}{2} \times \alpha - \frac{\pi}{8} + \frac{\cos^2 \alpha}{3} \right\}$$

- ・ 集中荷重が作用する場合 ( $K_2$ )

$$K_2 = \frac{1}{\pi} \times \left\{ \frac{\sin^2 \alpha}{6} + \frac{\alpha}{8 \sin \alpha} + \frac{1}{2} + \frac{(\alpha - \pi)}{4} \times \sin \alpha + \frac{3}{8} \times \cos \alpha \right\} - \frac{\sin^2 \alpha}{3\pi} + \frac{\sin \alpha}{4}$$

- ・ 自重が作用する場合 ( $K_3$ )

$$K_3 = \frac{K'_3}{2\pi}$$

$$K'_3 = \frac{\sin^2 \alpha}{3} - \frac{\sin 2\alpha}{8 \sin \alpha} + \frac{\alpha}{4 \sin \alpha} + \frac{1}{2} + \cos \alpha - \frac{\sin \alpha}{2} \times (\pi - \alpha) - \frac{2 \sin^2 \alpha}{3} + \frac{\sin \alpha \pi}{2} - 1$$

表 2-3 荷重係数一覧表 (150~1800)

| 管種              | 呼び径  | 中心角<br>(°) | 等分布荷重<br>による<br>荷重係数 | 集中荷重<br>による<br>荷重係数 | 自重による<br>荷重係数 |
|-----------------|------|------------|----------------------|---------------------|---------------|
|                 |      | $2\alpha$  | $K_1$                | $K_2$               | $K_3$         |
| VP              | 150  | 81.951     | 0.277                | 0.307               | 0.068         |
|                 | 200  | 84.485     | 0.276                | 0.307               | 0.068         |
| VP・<br>BZ<br>共通 | 250  | 85.370     | 0.276                | 0.306               | 0.068         |
|                 | 300  | 86.584     | 0.275                | 0.306               | 0.067         |
|                 | 350  | 87.747     | 0.275                | 0.306               | 0.067         |
|                 | 400  | 88.644     | 0.274                | 0.306               | 0.067         |
|                 | 450  | 89.357     | 0.274                | 0.306               | 0.067         |
|                 | 500  | 90.139     | 0.274                | 0.305               | 0.067         |
|                 | 600  | 84.233     | 0.276                | 0.307               | 0.068         |
| VP              | 700  | 80.107     | 0.278                | 0.308               | 0.069         |
|                 | 800  | 77.053     | 0.279                | 0.308               | 0.070         |
|                 | 900  | 74.699     | 0.280                | 0.309               | 0.070         |
|                 | 1000 | 72.827     | 0.281                | 0.309               | 0.070         |
|                 | 1100 | 71.302     | 0.282                | 0.309               | 0.071         |
|                 | 1200 | 71.110     | 0.282                | 0.310               | 0.071         |
|                 | 1350 | 70.874     | 0.282                | 0.310               | 0.071         |
|                 | 1500 | 95.892     | 0.271                | 0.304               | 0.065         |
|                 | 1800 | 64.233     | 0.285                | 0.311               | 0.072         |
| BZ              | 700  | 90.121     | 0.274                | 0.305               | 0.067         |
|                 | 800  | 91.037     | 0.273                | 0.305               | 0.066         |
|                 | 900  | 90.110     | 0.274                | 0.305               | 0.067         |
|                 | 1000 | 90.849     | 0.273                | 0.305               | 0.067         |
|                 | 1100 | 90.103     | 0.274                | 0.305               | 0.067         |
|                 | 1200 | 90.723     | 0.273                | 0.305               | 0.067         |



(3) 計算に用いる荷重係数

台付管の荷重係数は台幅の違いにより呼び径ごとに異なり、各管固有の荷重係数となっているが、実用上不便であるので、これを安全側となるよう統一したものを使用する※。

表 2-4 荷重係数の統一

|              |                   |
|--------------|-------------------|
| 等分布荷重が作用する場合 | $K_1=0.282$ (最大値) |
| 集中荷重が作用する場合  | $K_2=0.305$ (最小値) |
| 自重が作用する場合    | $K_3=0.067$ (最小値) |

※ 荷重係数を統一した後に、新たに追加された管種であるバイコン BZ 管や、管径 (VP150、200、1350、1500、1800) においては、統一された荷重係数を超過する (最大 3%、VP1500 で  $K_3=0.065$ ) 場合がある。しかし、これら新たに追加された管種・管径固有の荷重係数を使用して算出した土被り範囲より、統一された荷重係数を使用して算出した土被り範囲のほうが、全ての管において小さくなり、安全側となることから、引き続き、統一された荷重係数「 $K_1=0.282$ 、 $K_2=0.305$ 、 $K_3=0.067$ 」を使用するものとする。

② 埋設形式

単位体積重量 $\gamma$ が一様な盛土中の土被り $h$ の点における鉛直土圧は $\gamma \cdot h$ とされるが、カルバート等の地中構造物の上部に作用する鉛直土圧は、構造物や周囲地盤の沈下、変位特性や埋設方法等によって異なったものとなる。

剛性パイプカルバートが、直接地盤上に設置され埋設される場合（突出型）においては周囲の土の沈下に伴うせん断力により、鉛直土圧は増大する。

また、あらかじめ掘られた溝の中に構造物が埋設される場合（溝型）には、構造物直上の埋め戻した土塊が沈下する際に、逆に周囲の地盤から上向きのせん断力を受け土圧が減少することになる。

1) 突出型

突出型とは図 2-3 に示すように、管を直接地盤またはよく締め固められた地盤上に設置し、その上に盛土をする形式をいう。なお、溝を掘って管を埋設しても図 2-4 に示すように溝幅が管の外径の 2 倍以上ある場合や、原地盤からの土被り $H_a$ が溝幅の 1/2 以下の場合には突出型とみなす。

2) 溝型

溝型とは図に示すように、原地盤またはよく締め固めた盛土に溝を掘削して埋設する形式である。また、プレローディングを行い長期間放置した盛土を掘削して管を設置する場合も溝型とする。

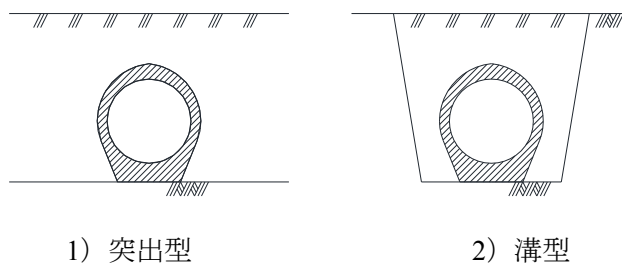
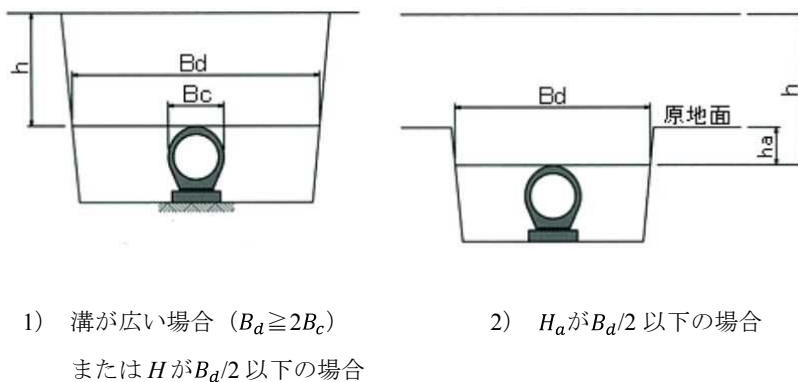


図 2-3 埋設形式



1) 溝が広い場合 ( $B_d \geq 2B_c$ )  
または  $H$  が  $B_d/2$  以下の場合

2)  $H_a$  が  $B_d/2$  以下の場合

図 2-4 突出型とする場合

③ 土の単位体積重量

土圧の計算に用いる土の単位体積重量は実際の施工に用いる盛土材料を用いて求めるべきであるが、設計段階で盛土の性質を明らかにできない場合は  $18\text{kN/m}^3$  としてよい。ただし、これは一般的な土砂の場合であり、土質に応じて表 2-5 に示す値としてよい。

表 2-5 土の単位体積重量

( $\text{kN/m}^3$ )

| 地盤   | 裏込め土の種類 | 緩いもの | 密なもの |
|------|---------|------|------|
| 自然地盤 | 砂および砂礫  | 18   | 20   |
|      | 砂質土     | 17   | 19   |
|      | 粘性土     | 14   | 18   |
| 盛土   | 砂および砂礫  | 20   |      |
|      | 砂質土     | 19   |      |
|      | 粘性土     | 18   |      |

注) 地下水位以下にある土の単位体積重量は、それぞれ表中の値から  $9\text{kN/m}^3$  を差し引いた値としてよい。

④ 沈下比

沈下比  $\gamma_{sd}$  は、盛土荷重が作用する場合において、管側部の盛土の圧縮量に対する管側部の盛土の沈下量と管頂の沈下量の相対変位の比である。剛性管を突出型にて埋設した場合、地盤の状況に応じて表 2-6 に示す 0~1.0 の値をとる。

表 2-6 沈下比

| 地盤条件      | 沈下比 ( $\gamma_{sd}$ ) |
|-----------|-----------------------|
| 岩盤または硬質地盤 | 1.0                   |
| 普通地盤      | 0.5~0.8               |
| 軟弱な地盤     | 0~0.5                 |

剛性管で普通地盤の場合の沈下比  $\gamma_{sd}$  は 0.5~0.8 程度を採るのが一般的とされており、バイコン台付管においては、現在まで広く用いられてきた経験値、 $\gamma_{sd}=0.7\gamma$  を採用する。

⑤ 突出比

突出比 ( $h_c$ ) は、**図 2-5** のように有効支承角から管頂までの距離とすると、パイコン台付管の場合、0.85~0.93 の範囲になる。これを安全側にとり、 $h_c=1.0$  とする。

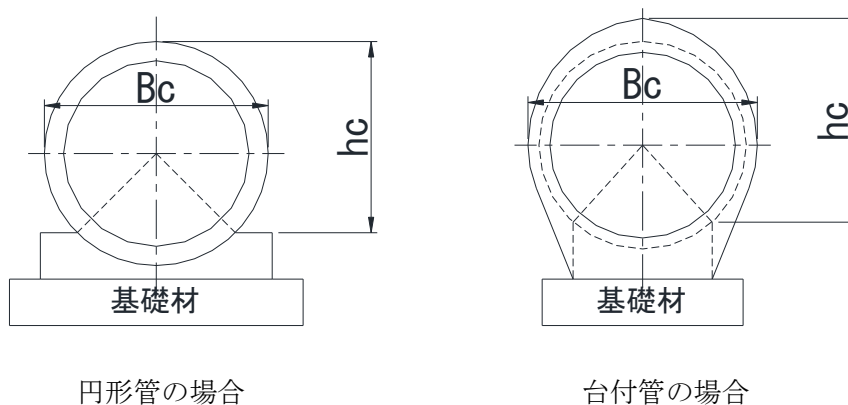


図 2-5 突出比

⑥ 等沈下面の高さの算出

$h_c$  は等沈下面の高さ  $h_c$  (m) で次式により計算する。

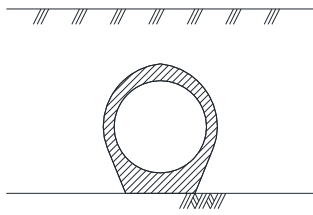
$$\exp\left(K \cdot \frac{h_e}{B_c}\right) - K \cdot \frac{h_e}{B_c} = K \cdot \gamma_{sd} \cdot \bar{p} + 1$$

表 2-7 に、 $\gamma_{sd}=0.7$ 、 $\bar{p}=1.0$  とした場合の  $h_e$  の算定式を示す。

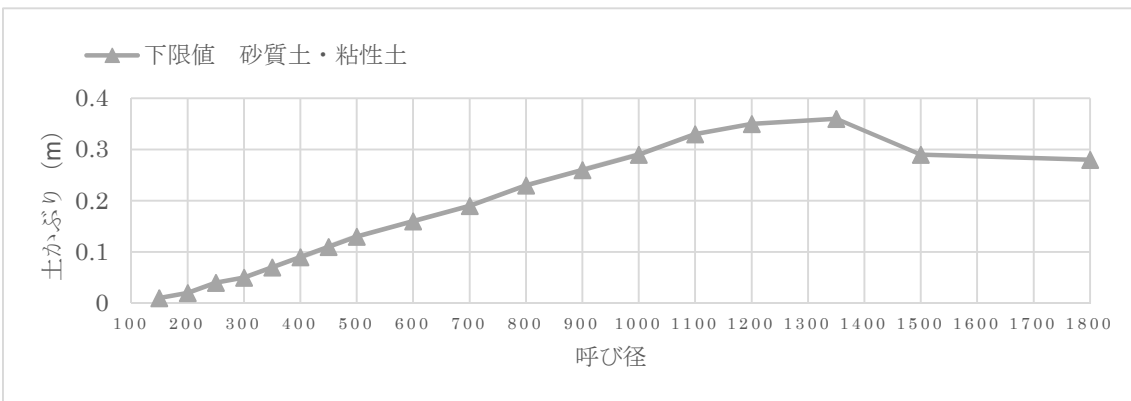
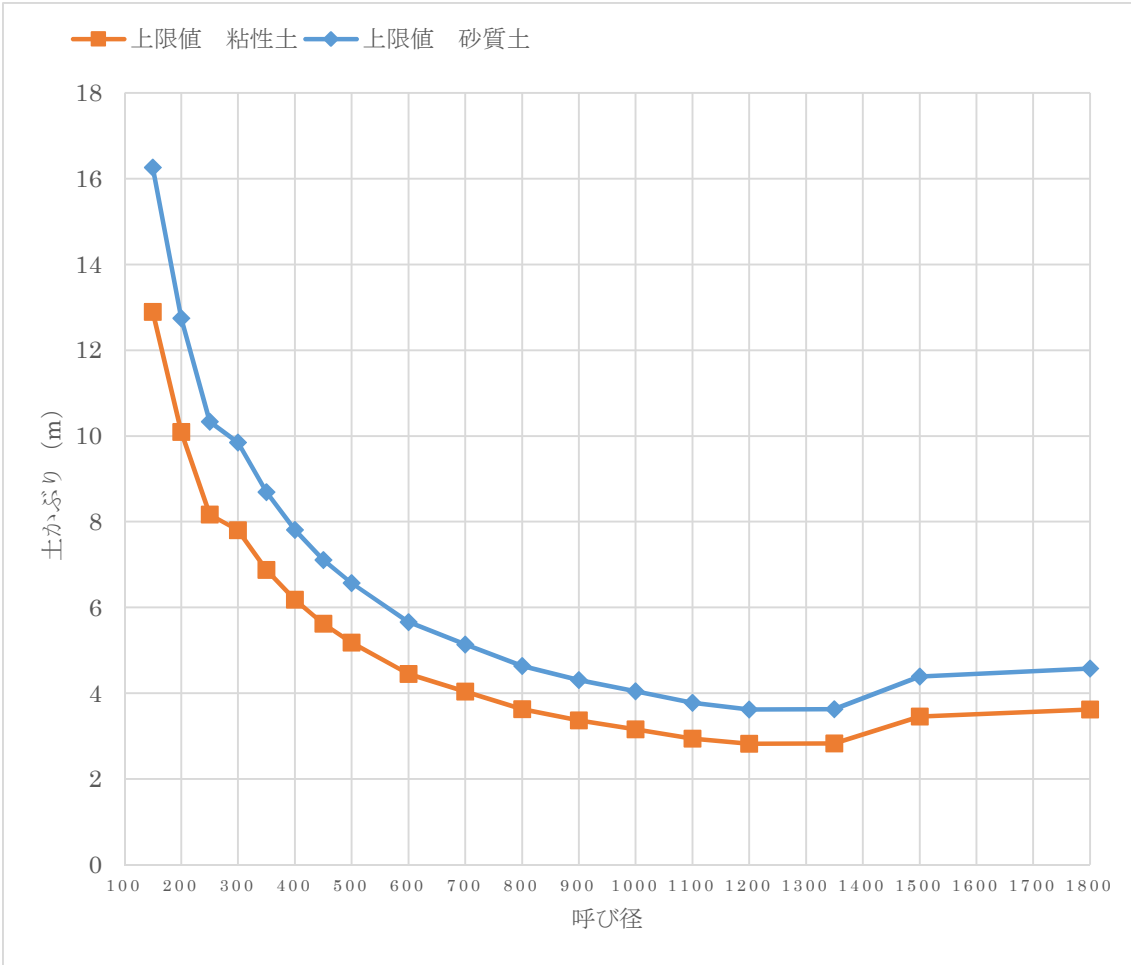
表 2-7

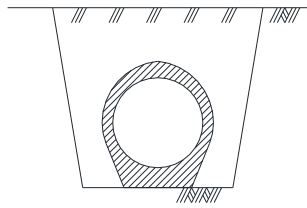
| $K$           | 0.4 (砂質土) | 0.8 (粘性土) |
|---------------|-----------|-----------|
| $\gamma_{sd}$ | 0.7       |           |
| $\bar{p}$     | 1.0       |           |
| $h_e$         | $1.66B_c$ | $1.12B_c$ |

## 2. 4 適用土被り

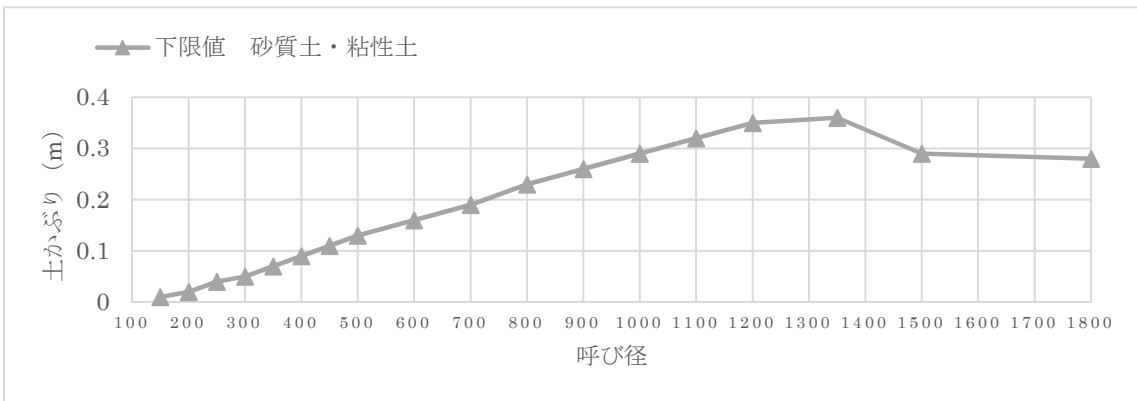
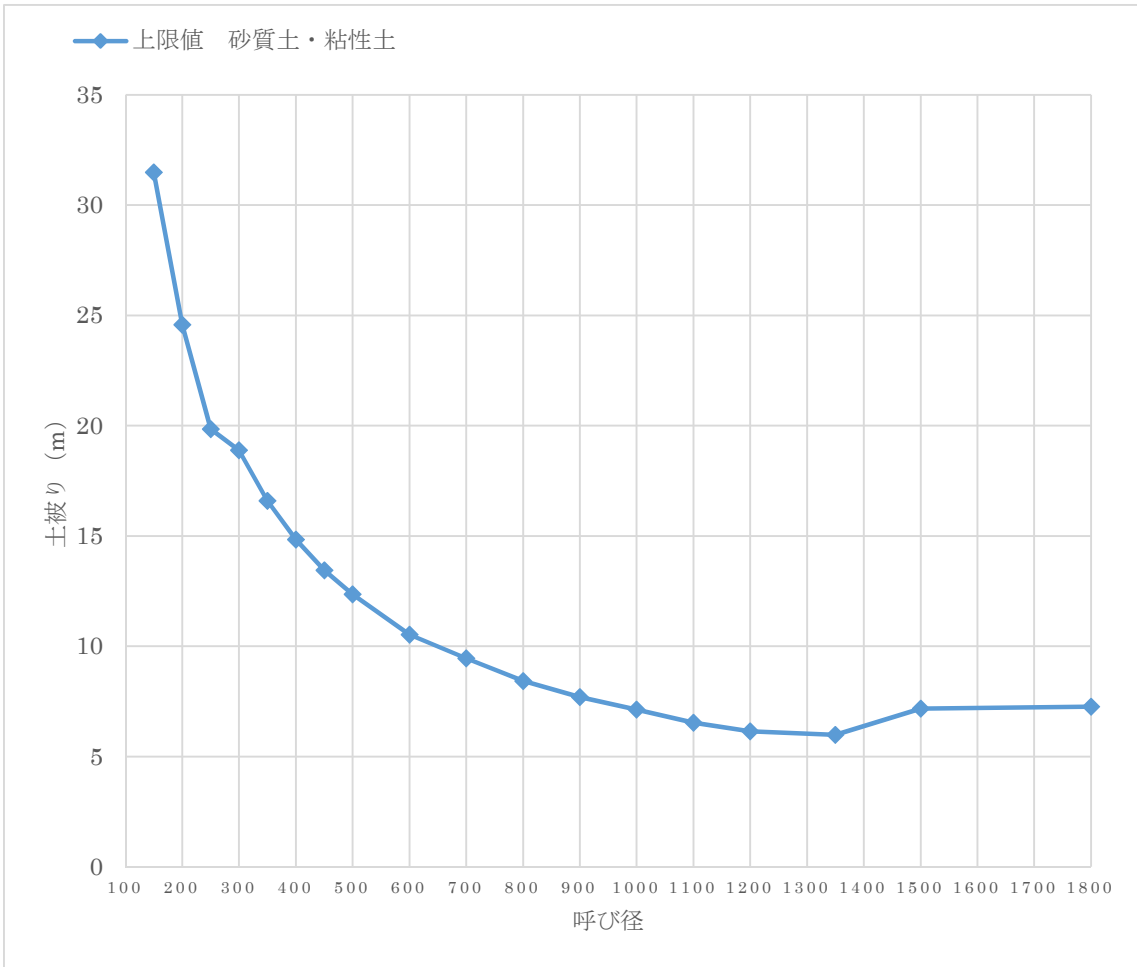


適用条件  
 突出型  
 $\gamma=18\text{kN/m}^3$   
 活荷重 T-25





適用条件  
 溝型  
 $\gamma=18\text{kN/m}^3$   
 活荷重 T-25



## 2. 5 計算例

### バイコン台付管の埋設設計（突出型—砂質土）

#### 1) 設計条件

|              |                       |              |   |
|--------------|-----------------------|--------------|---|
| 土被り          | $h=3.500\text{m}$     | 埋め戻し土の単位体積重量 | $\gamma=1.8\text{tf/m}^3=18\text{kN/m}^3$ |
| 使用管種         | BZ-600                | 埋め戻し土の種類     | 砂質土                                       |
| 管の内径         | $D=600\text{mm}$      | 活荷重（後輪荷重）    | $P=10\text{tf}=100\text{kN}$              |
| 管の外径         | $B_c=0.742\text{m}$   | 土の種類による定数    | $K=0.4$                                   |
| 管厚中心までの距離    | $r=0.3355\text{m}$    |              |   |
| 管底幅          | $B_b=0.45\text{m}$    |              |   |
| 管のひび割れ試験荷重   | $P_r=73.6\text{kN/m}$ |              |   |
| 管の自重         | $W=5.126\text{ kN/m}$ |              |   |
| 等分布荷重が作用する場合 | $K_1=0.282$           |              |   |
| 集中荷重が作用する場合  | $K_2=0.305$           |              |   |
| 自重が作用する場合    | $K_3=0.067$           |              |   |

#### 2) 埋設管の抵抗曲げモーメント

$$M_r = 0.305 \cdot P_r \cdot r + 0.067 \cdot W \cdot r = 7.647 \text{ kN} \cdot \text{m/m}$$

#### 3) 管に作用する鉛直土圧

当沈下面の位置  $h_e$  を次式より計算する。

$$\exp\left(K \cdot \frac{h_e}{B_c}\right) - K \cdot \frac{h_e}{B_c} = K \cdot \gamma_{sd} \cdot \bar{p} + 1$$

$\bar{p}$  : 突出比 1.0

$\gamma_{sd}$  : 沈下比 0.7（普通地盤の場合）

$$h_e = 1.232$$

従って、 $h > h_e$  となるので

$$C_c = \frac{\exp\left(K \cdot \frac{h_e}{B_c}\right) - 1}{K} + \frac{h - h_e}{B_c} \cdot \exp\left(K \cdot \frac{h_e}{B_c}\right) = 8.296$$

鉛直土圧は

$$q_d = C_c \cdot \gamma \cdot B_c = 110.80 \text{ kN/m}^2$$

4) 管に作用する活荷重の算定

衝撃係数  $i = 0.3$  ( $1.5 \leq h < 6.5$  より  $i = 0.65 - 0.1h$ )

断面力の荷重低減係数  $\beta = 0.9$

$$q_l = \frac{2P(1+i) \cdot \beta}{2.75(2h+0.2)} = 11.818 \text{ kN/m}^2$$

5) 安全性の確認

管に作用する最大曲げモーメント

$$M = K_1 \cdot (q_d + q_l) r^2 = 3.892 \text{ kN} \cdot \text{m/m}$$

安全率

$$F_s = M_r / M = 7.647 / 3.892 = 1.96$$

よって、安全率  $F_s = 1.25$  以上となり、本条件の下で使用可能である。



## バイコン台付管の埋設設計（溝型—砂質土）

### 1) 設計条件

|              |                       |              |   |
|--------------|-----------------------|--------------|---|
| 土被り          | H=10.000 m            | 埋め戻し土の単位体積重量 | $\gamma=1.8\text{tf/m}^3=18\text{kN/m}^3$ |
| 使用管種         | BZ-600                | 埋め戻し土の種類     | 砂質土                                       |
| 管の内径         | D=600mm               | 活荷重（後輪荷重）    | P=10tf=100kN                              |
| 管の外径         | $B_c=0.742\text{m}$   | 溝の掘削幅        | $B_d=1.442\text{m}$                       |
| 管厚中心までの距離    | $r=0.3355\text{ m}$   |              |   |
| 管厚           | t=71mm                | 土の種類による定数    | K=0.4                                     |
| 管底幅          | $B_b=0.45\text{m}$    |              |   |
| 管のひび割れ試験荷重   | $P_r=73.6\text{kN/m}$ |              |   |
| 管の自重         | $W=5.126\text{ kN/m}$ |              |   |
| 等分布荷重が作用する場合 | $K_1=0.282$           |              |   |
| 集中荷重が作用する場合  | $K_2=0.305$           |              |   |
| 自重が作用する場合    | $K_3=0.067$           |              |   |

### 2) 埋設管の許容曲げモーメント

$$M_r = 0.305 \cdot P_r \cdot r + 0.067 \cdot W \cdot r = 7.647 \text{ kN} \cdot \text{m/m}$$

### 3) 管に作用する鉛直土圧

$$q_d = \gamma \cdot h = 180.000 \text{ kN/m}^2$$

### 4) 管に作用する活荷重の算定

衝撃係数  $i=0$  ( $h \geq 6.5$  より)

断面力の荷重低減係数  $\beta=0.9$

$$q_l = \frac{2P(1+i) \cdot \beta}{2.75(2h+0.2)} = 3.240 \text{ kN/m}^2$$

### 5) 安全性の確認

管に作用する最大曲げモーメント

$$M = K_1 \cdot (q_d + q_l) r^2 = 5.816 \text{ kN} \cdot \text{m/m}$$

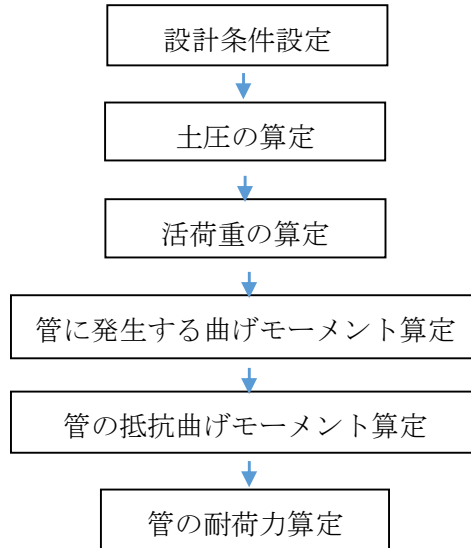
安全率

$$F_s = M_r / M = 7.647 / 5.816 = 1.31$$

よって、安全率  $F_s=1.25$  以上となり、本条件の下で使用可能である。

### 3. 下水道協会式に準じた計算方法

下水分野及び矢板を使用する場合は、公益社団法人日本下水道協会の、下水道協会式を用い、**図 3-1** の要領でおこないます。

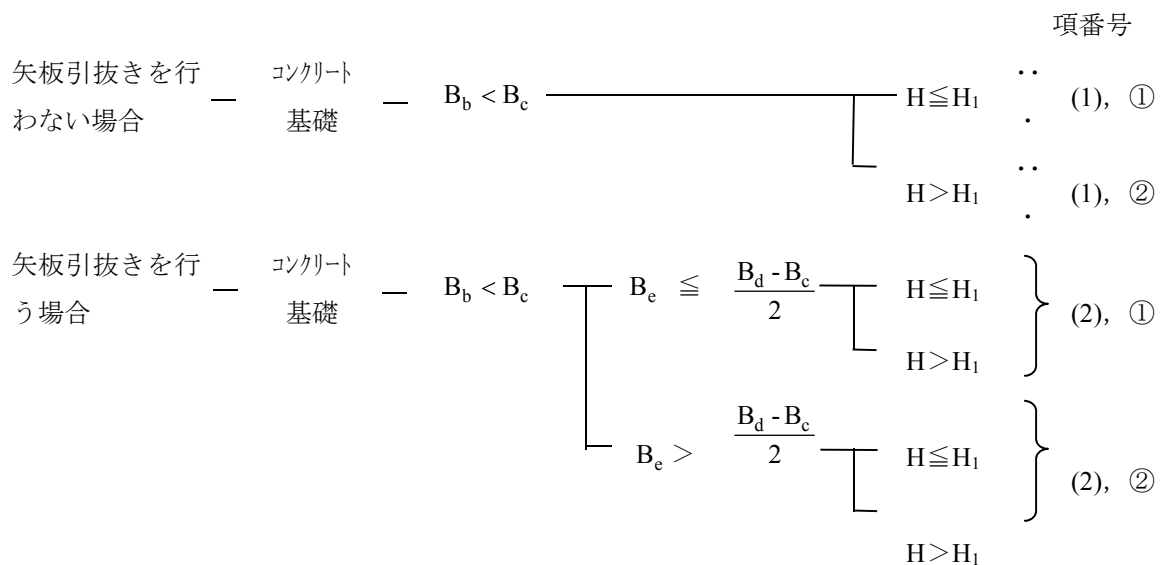


**図 3-1 計算の流れ**

#### 3. 1 概要

土圧算定式は、設計条件により 24 通りに分けられている。パイコン台付管は、円形管にコンクリート基礎の巻き立てを含めた一体構造となっているので、本管の設計条件に適合する 6 通りの算定式を**図 3-2** に示す。

なお、下水道協会式の詳細については、「下水道用管（剛性管）に係わる土圧調査報告書」（日本下水道協会発行）を参照されたい。



**図 3-2 土圧算定式の構成**

### 3. 2 計算方法

#### ① 設計条件

算定式で用いている記号は次のとおりである。

$\omega$  : 埋戻し土による鉛直土圧 (kN/m<sup>2</sup>)

$\alpha$  : 補正係数 (=1.1)

H : 土かぶり (m)

$B_d$  : 掘削溝幅 (m)

D : 管内径 (m)

$T_1$  : 側部管厚 (m)

$T_2$  : 頂部管厚 (m)

$T_3$  : 底部管厚 (m)

$B_c$  : 管外径 (m)

$B_b$  : 基礎コンクリート幅 (m)

$l_0$  : 管頂レベルから矢板先端までの  
長さ (m)

$\gamma$  : 埋戻し土の単位体積重量 (kN/m<sup>3</sup>)

$\phi$  : 埋戻し土の内部摩擦角 (°)

K : 埋戻し土の主働土圧係数 ( $= \tan^2(45^\circ - \phi/2)$ )

$\mu$  : 溝壁と埋戻し土の摩擦係数 ( $= \tan\delta$ )

$\delta$  : 溝壁と埋戻し土の摩擦角 (°)

素掘り、木矢板の場合  $\delta = \phi$

鋼矢板の場合  $\delta = 0.54\phi$

$E_g$  : 直径 30cm 剛体円板による平板載荷試験から求められる埋戻し土の変形係数  
(kN/m<sup>2</sup>)

$E_o$  : 直径 30cm 剛体円板による平板載荷試験から求められる地盤の変形係数 (kN/m<sup>2</sup>)

$\phi'_{c1-c3}$  : コンクリート基礎における管の土圧分担係数

$K_{o1}$  : 管下部基礎地盤の反力係数 (kN/m<sup>3</sup>)

$K_{o2}$  : 管側部下部地盤の反力係数 (kN/m<sup>3</sup>)

$H_1 : \frac{(B_d - B_c)}{2 \cdot \tan\phi}$  (m)

$B_e$  : ゆるみ幅 (m)

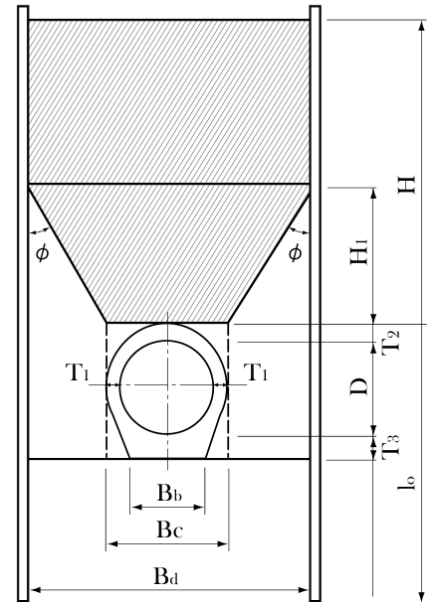


図 3-3

② 土圧

矢板引抜きを行わない場合

コンクリート基礎、 $B_b < B_c$

埋設管は図 3-4 に示す状態になり、埋設管にかかる鉛直土圧  $\omega$  (kN/m<sup>2</sup>) は式 (3.2) または (3.3) で求める。

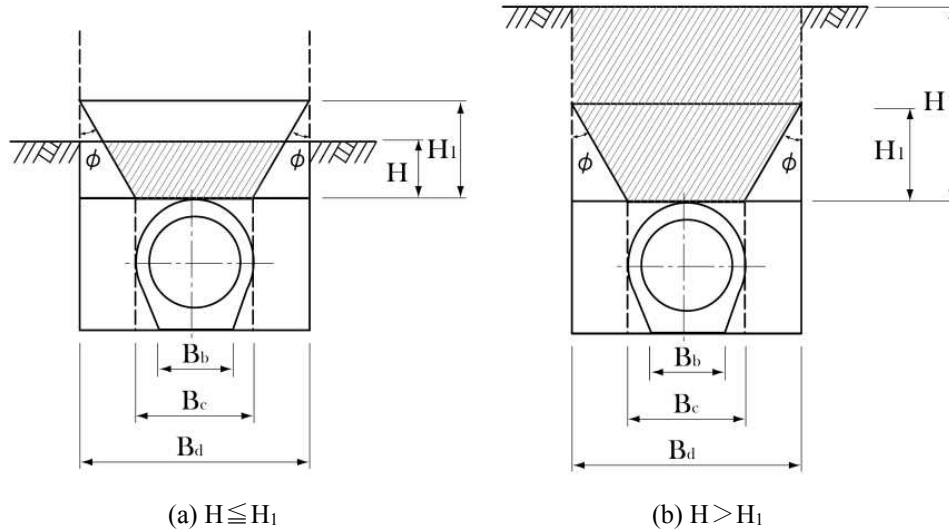


図 3-4 管の埋設状態

i  $H \leq H_1$  のとき

$$\omega = \alpha \cdot \frac{1}{B_c} \cdot \gamma \cdot B_d \cdot C_d \cdot (B_c + H \cdot \tan \phi) \cdot \phi'_{c1} \dots \dots \dots (3.2)$$

$$C_d = \frac{1 - \exp(-2 \cdot K \cdot \mu \cdot H / B_d)}{2 \cdot K \cdot \mu}$$

$$\phi'_{c1} = \frac{A_{c1}}{A_{c1} + H \cdot \tan \phi / (K_{o1} \cdot B_b)}$$

$$A_{c1} = \frac{1}{K_{o2}} + \left( \frac{1}{E_g} \right) \cdot (D + T_2 + T_3)$$

$$K_{o1} = \frac{E_o}{0.3} \cdot \left( \frac{B_b}{0.3} \right)^{-3/4}$$

$$K_{o2} = \frac{E_o}{0.3} \cdot \left( \frac{H \cdot \tan \phi}{0.3} \right)^{-3/4}$$

ii  $H > H_1$  のとき

$$\omega = \alpha \cdot \frac{1}{B_c} \cdot \gamma \cdot B_d \cdot \left\{ C_{dH_1} \cdot (B_c + H_1 \cdot \tan \phi) \cdot \phi'_{c2} + (C_d - C_{dH_1}) \cdot B_d \cdot \phi'_{c3} \right\} \dots \dots \dots (3.3)$$

$$C_d = \frac{1 - \exp(-2 \cdot K \cdot \mu \cdot H / B_d)}{2 \cdot K \cdot \mu}$$

$$C_{dH_1} = \frac{1 - \exp(-2 \cdot K \cdot \mu \cdot H_1 / B_d)}{2 \cdot K \cdot \mu}$$

$$\phi'_{c2} = \frac{A_{c2}}{A_{c2} + H_1 \cdot \tan \phi / (K_{o1} \cdot B_b)}$$

$$A_{c2} = \frac{1}{K_{o2}} + \left( \frac{1}{E_g} \right) \cdot (D + T_2 + T_3)$$

$$K_{o1} = \frac{E_o}{0.3} \cdot \left( \frac{B_b}{0.3} \right)^{-3/4}$$

$$K_{o2} = \frac{E_o}{0.3} \cdot \left( \frac{H_1 \cdot \tan \phi}{0.3} \right)^{-3/4}$$

$$\phi'_{c3} = \frac{A_{c3}}{A_{c3} + (B_d - B_c) / (K_{o1} \cdot B_b)}$$

$$A_{c3} = \frac{1}{K_{o2}} + \left( \frac{1}{E_g} \right) \cdot (D + T_2 + T_3)$$

$$K_{o1} = \frac{E_o}{0.3} \cdot \left( \frac{B_b}{0.3} \right)^{-3/4}$$

$$K_{o2} = \frac{E_o}{0.3} \cdot \left( \frac{B_d - B_c}{0.3} \right)^{-3/4}$$

(2) 矢板引抜きを行う場合

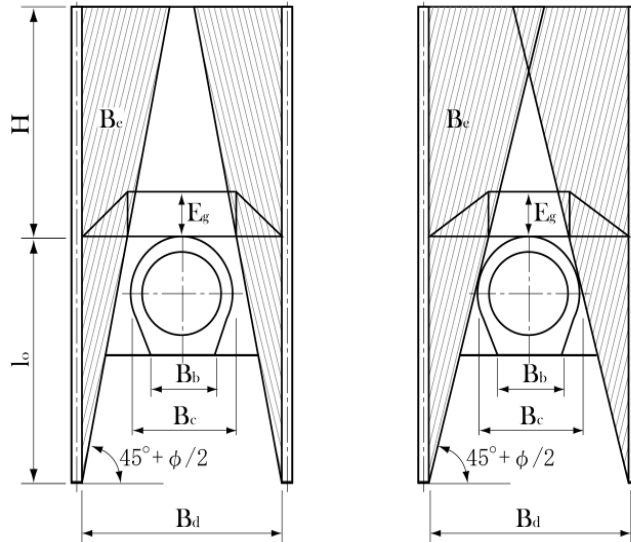
コンクリート基礎、 $B_b < B_c$

埋戻しを行った時の管の埋設状態は図 3-4 に同じである。この状態で矢板の引抜きを行うと図 3-5 に示すゆるみ域（黒で示す部分）にゆるみが生じる。このゆるみ現象は、ゆるみ境界線の位置によって図に示すように二つの場合が考えられ、管頂レベルにおける矢板とゆるみ境界線との距離「ゆるみ幅  $B_e$ 」は、それぞれ次の二つの式で表される。

$$B_{e1} = l_0 \cdot \tan(45^\circ - \phi/2) \dots\dots\dots(3.4)$$

$$B_{e2} = \frac{B_d - B_c \cdot \tan\{(45^\circ + \phi/2)/2\}}{2} \dots\dots\dots(3.5)$$

この場合  $B_e$  は、上記式 (3.4) および (3.5) による算定値のうち小さい方の値をとる。



(a) ゆるみ境界線が管に接しない場合 (b) ゆるみ境界線が管に接する場合

図 3-5 ゆるみ幅

1)  $B_e \leq \frac{B_e - B_c}{2}$  の場合

$$\omega = \alpha \cdot \gamma \cdot H \cdot B_d / \{B_c + \xi \cdot (B_d - B_c - B_e)\} \dots\dots\dots(3.6)$$

$$\xi = \frac{q_2}{q_1}$$

ただし、土かぶり H によって  $q_1$ 、 $q_2$  の計算式が異なる。

i)  $H \leq H_1$  のとき

$$q_1 = \frac{\gamma \cdot H \cdot (B_c + H \cdot \tan \phi) \cdot \phi'_{c1}}{B_c}$$

$$q_2 = \frac{\gamma \cdot H \cdot \{B_d - (B_c + H \cdot \tan \phi) \cdot \phi'_{c1}\}}{B_d - B_c}$$

$$\phi'_{c1} = \frac{A_{c1}}{A_{c1} + H \cdot \tan \phi / (K_{o1} \cdot B_b)}$$

$$A_{c1} = \frac{1}{K_{o2}} + \frac{1}{E_g} \cdot (D + T_2 + T_3)$$

$$K_{o1} = \frac{E_o}{0.3} \cdot \left( \frac{B_b}{0.3} \right)^{-3/4}$$

$$K_{o2} = \frac{E_o}{0.3} \cdot \left( \frac{H \cdot \tan \phi}{0.3} \right)^{-3/4}$$

ii  $H > H_1$  のとき

$$q_1 = \frac{\gamma \cdot \{H_1 \cdot (B_c + H_1 \cdot \tan \phi) \cdot \phi'_{c2} + (H - H_1) \cdot B_c \cdot \phi'_{c3}\}}{B_c}$$

$$q_2 = \frac{\gamma \cdot \{H_1 \cdot B_d - H_1 \cdot (B_c + H_1 \cdot \tan \phi) \cdot \phi'_{c2} + (H - H_1) \cdot B_d \cdot (1 - \phi'_{c3})\}}{B_d - B_c}$$

$$\phi'_{c2} = \frac{A_{c2}}{A_{c2} + H_1 \cdot \tan \phi / (K_{o1} \cdot B_b)}$$

$$A_{c2} = \frac{1}{K_{o2}} + \frac{1}{E_g} \cdot (D + T_2 + T_3)$$

$$K_{o1} = \frac{E_o}{0.3} \cdot \left( \frac{B_b}{0.3} \right)^{-3/4}$$

$$K_{o2} = \frac{E_o}{0.3} \cdot \left( \frac{H_1 \cdot \tan \phi}{0.3} \right)^{-3/4}$$

$$\phi'_{c3} = \frac{A_{c3}}{A_{c3} + (B_d - B_c) / (K_{o1} \cdot B_b)}$$

$$A_{c3} = \frac{1}{K_{o2}} + \frac{1}{E_g} \cdot (D + T_2 + T_3)$$

$$K_{o1} = \frac{E_o}{0.3} \cdot \left( \frac{B_b}{0.3} \right)^{-3/4}$$

$$K_{o2} = \frac{E_o}{0.3} \cdot \left( \frac{B_d - B_c}{0.3} \right)^{-3/4}$$

1)  $B_c > \frac{B_d - B_c}{2}$  の場合

$$\omega = \frac{\alpha \cdot \gamma \cdot H \cdot B_d}{B_d - B_c - (1 - \xi) \cdot (B_d - B_c)^2 / (4 \cdot B_c)} \dots \dots \dots (3.7)$$

$$\xi = \frac{q_2}{q_1}$$

ただし、土かぶり H によって  $q_1$ 、 $q_2$  の計算式が異なる。

- i  $H \leq H_1$  のとき  
 $q_1$ 、 $q_2$  (1)、i に同じ
- ii  $H > H_1$  のとき  
 $q_1$ 、 $q_2$  (1)、ii に同じ  
 記号は (1) に同じである。

③ 活荷重

活荷重は、輪荷重が図 3-6 のように地中に分布するものとして、式 (3.8) により求める。後輪荷重は、「道路橋示方書・同解説」(日本道路協会発行) の T-25 の後輪荷重を用いる。計算例を表 1-2 に示す

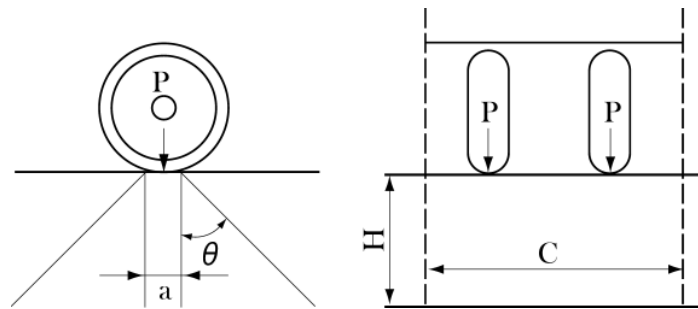


図 3-6 輪荷重の分布

$$p = \frac{2 \cdot P \cdot (1+i) \cdot \beta}{C \cdot (a + 2 \cdot H \cdot \tan \theta)} \dots\dots\dots (3.8)$$

- ここに、
- p : 活荷重 (kN/m<sup>2</sup>)
  - H : 土かぶり (m)
  - P : 後輪荷重 (kN)
  - a : 車輪接地長さ (=0.2m)
  - C : 車体占有幅 (=2.75m)
  - $\theta$  : 分布角 (45°)
  - i : 衝撃係数 (表 3-1)
  - $\beta$  : 断面力の低減係数 (=0.9)



表 3-1 衝撃係数

|       |       |           |       |
|-------|-------|-----------|-------|
| H (m) | H<1.5 | 1.5≤H<6.5 | H≥6.5 |
| i     | 0.5   | 0.65-0.1H | 0     |

表 3-2 活荷重の計算例

(単位：kN/m<sup>2</sup>)

|                   |       |       |       |       |       |       |       |      |      |      |
|-------------------|-------|-------|-------|-------|-------|-------|-------|------|------|------|
| 土かぶり H<br>(m)     | 0.5   | 1.0   | 1.5   | 2.0   | 2.5   | 3.0   | 3.5   | 4.0  | 4.5  | 5.0  |
| 活荷重<br>(後輪 100kN) | 81.82 | 44.63 | 30.68 | 22.60 | 17.62 | 14.25 | 11.82 | 9.98 | 8.54 | 7.38 |

④ 管の抵抗曲げモーメント

管の応用計算では、通常弾性理論に基づく構造力学の手法により、薄肉円環の曲げモーメントを求め、軸方向のモーメント及びせん断力は考慮しない。

管の有する抵抗曲げモーメント  $M_r$  (kN・m/m) は、ひび割れ荷重を載荷したときに管体に生じる最大曲げモーメントに、管の自重によって生じる曲げモーメントを加えたものであり、式 (3.9) によって表される。

$$M_r = 0.305 \cdot Q \cdot R + 0.067 \cdot W \cdot R \quad \dots\dots\dots (3.9)$$

ここに、

R：管厚中心半径 (m) (表 3-3)

W：管の自重 (kN/m) (表 3-3)

Q：ひび割れ荷重 (kN/m) (表 3-4)

表 3-3 管厚中心半径、自重

| 呼び径  | 内径 (m) | 管厚中心半径 R (m) | 自重 W (kN/m) |
|------|--------|--------------|-------------|
| 150  | 0.15   | 0.0915       | 0.06        |
| 200  | 0.20   | 0.1190       | 0.10        |
| 250  | 0.25   | 0.1475       | 1.41        |
| 300  | 0.30   | 0.1750       | 1.77        |
| 350  | 0.35   | 0.2020       | 2.18        |
| 400  | 0.40   | 0.2290       | 2.65        |
| 450  | 0.45   | 0.2560       | 3.32        |
| 500  | 0.50   | 0.2825       | 3.91        |
| 600  | 0.60   | 0.3355       | 5.03        |
| 700  | 0.70   | 0.3885       | 6.27        |
| 800  | 0.80   | 0.4415       | 7.68        |
| 900  | 0.90   | 0.4945       | 9.24        |
| 1000 | 1.00   | 0.5475       | 10.91       |
| 1100 | 1.10   | 0.6005       | 12.69       |
| 1200 | 1.20   | 0.6535       | 14.68       |
| 1350 | 1.35   | 0.7330       | 18.45       |
| 1500 | 1.50   | 0.8350       | 28.16       |
| 1800 | 1.80   | 0.9875       | 33.12       |

※自重については参考値とする。

表 3-4 管のひび割れ荷重

| 呼び径 (mm) | ひび割れ荷重 (kN/m) | 呼び径 (mm) | ひび割れ荷重 (kN/m) | 呼び径 (mm) | ひび割れ荷重 (kN/m) |
|----------|---------------|----------|---------------|----------|---------------|
| 150      | 57.9          | 450      | 71.6          | 1000     | 81.5          |
| 200      | 60.9          | 500      | 72.6          | 1100     | 82.4          |
| 250      | 60.9          | 600      | 73.6          | 1200     | 84.4          |
| 300      | 68.7          | 700      | 76.5          | 1350     | 92.2          |
| 350      | 69.7          | 800      | 77.5          | 1500     | 123.0         |
| 400      | 70.7          | 900      | 79.5          | 1800     | 147.0         |

⑤ 管に発生する最大曲げモーメント

埋設管に等分布荷重がかかるとき、管体に生じる最大曲げモーメント  $M$  (kN・m/m) は、式 (3.10) で表される。

$$M = 0.282 \cdot q \cdot R^2 \dots\dots\dots(3.10)$$

ここに、

$q$  : 管にかかる荷重 (kN/m<sup>2</sup>)

⑥ 管の耐荷力

ひび割れ荷重  $Q$  の管が耐えることのできる等分布荷重 (耐荷力)  $q'$  (kN/m<sup>2</sup>) は、式 (3.9) 及び (3.10) から次式によって表される。

$$q' = \frac{0.305 \cdot Q \cdot R + 0.067 \cdot W \cdot R}{0.282 \cdot R^2} \dots\dots\dots(3.11)$$

管の選定に際しては、耐荷力  $q'$  が式 (3.1) で求めた管にかかる荷重  $q$  より大になるように適切な余裕をもたせて管を選定する。この余裕 (安全率) は施工条件その他を考慮して決めるが、一般には 1.25 程度が採用されている。

### 3. 3 適用土かぶり

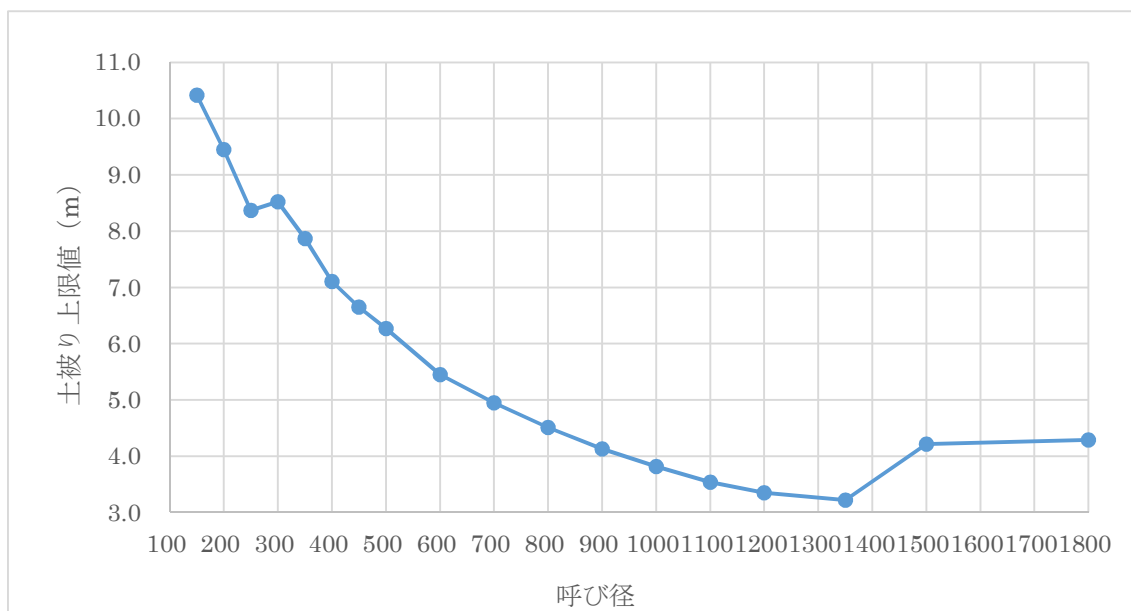
条件：

- ・活荷重 T-25
- ・矢板引抜きあり
- ・コンクリート基礎
- ・土質 砂質土 (内部摩擦角 25°)
- ・土の単位体積重量 18kN/m<sup>3</sup>
- ・埋め戻し土の変形係数 10000kN/m<sup>2</sup>
- ・地盤の変形係数 10000kN/m<sup>2</sup>
- ・掘削溝幅 B<sub>d</sub>

|                    |      |      |      |      |      |      |      |      |      |
|--------------------|------|------|------|------|------|------|------|------|------|
| 呼び径                | 150  | 200  | 250  | 300  | 350  | 400  | 450  | 500  | 600  |
| B <sub>d</sub> (m) | 0.80 | 0.85 | 0.90 | 0.95 | 1.00 | 1.10 | 1.15 | 1.20 | 1.35 |
| 呼び径                | 700  | 800  | 900  | 1000 | 1100 | 1200 | 1350 | 1500 | 1800 |
| B <sub>d</sub> (m) | 1.50 | 1.60 | 1.75 | 1.90 | 2.00 | 2.10 | 2.30 | 2.50 | 2.90 |

・矢板の長さ l

|      |       |       |       |       |       |       |       |       |       |
|------|-------|-------|-------|-------|-------|-------|-------|-------|-------|
| 呼び径  | 150   | 200   | 250   | 300   | 350   | 400   | 450   | 500   | 600   |
| l(m) | 4.871 | 4.899 | 4.925 | 4.941 | 4.962 | 5.022 | 5.063 | 5.088 | 5.177 |
| 呼び径  | 700   | 800   | 900   | 1000  | 1100  | 1200  | 1350  | 1500  | 1800  |
| l(m) | 5.266 | 5.317 | 5.405 | 5.494 | 5.545 | 5.594 | 5.748 | 5.788 | 6.034 |



### 3. 4 計算例

#### 下水道協会式による埋設管の検討 (矢板引抜きを行い・コンクリート基礎の場合)

|               |   |
|---------------|---|
| 埋設形式          | 溝型                                      |
| 矢板引抜き         | あり                                      |
| 土被り           | H=5.000m                                |
| 使用管種          | BZ-600×2500                             |
| 管の内径          | D=0.6m                                  |
| 管厚            | T <sub>1</sub> =0.071m                  |
| 管頂部厚          | T <sub>2</sub> =0.11m                   |
| 管底部厚          | T <sub>3</sub> =0.125m                  |
| 掘削溝幅          | B <sub>d</sub> =1.55m                   |
| 管の外径          | B <sub>c</sub> =0.742m                  |
| 底板幅           | B <sub>b</sub> =0.45m                   |
| 管の中心までの半径     | R=0.3355m                               |
| 支承角           | $\theta = 84.233088^\circ$              |
| 埋め戻し土の単位体積重量  | $\gamma = 18\text{kN/m}^3$              |
| 埋め戻し土の内部摩擦角度  | $\phi = 25^\circ$                       |
| 埋め戻し土の変形係数    | E <sub>g</sub> =10000kN/m <sup>2</sup>  |
| 地盤の変形係数       | E <sub>o</sub> =10000 kN/m <sup>2</sup> |
| 鋼矢板の長さ        | l=7.500m                                |
| 管頂から矢板先端までの長さ | l <sub>o</sub> =2.500m                  |
| 管の自重          | W=5.126kN/m                             |
| ひび割れ試験荷重      | Q=73.6 kN/m                             |
| 活荷重 T-25      | P=100kN                                 |
| 補正係数          | $\alpha = 1.1$                          |

#### 1) 埋設管の耐荷力の算定

$$q' = \frac{0.305 \cdot Q \cdot R + 0.067 \cdot W \cdot R}{0.282 \cdot R^2} = 240.896\text{kN/m}^2$$

#### 2) 管に作用する鉛直土圧の算定

$$B_b = 0.45\text{m} < B_c = 0.742\text{m}$$

ゆるみ幅は次式のうち小さい方の値をとる。

$$B_{e1} = l_o \cdot \tan(45^\circ - \phi / 2) = 1.593\text{m}$$

$$B_{e2} = \frac{B_d - B_c \cdot \tan\{(45^\circ + \phi/2)/2\}}{2} = 0.571\text{m}$$

従って、 $B_e = 0.571\text{m}$

基礎コンクリート下部地盤の反力係数  $K_{o1}$  を求める。

$$K_{o1} = \frac{E_o}{0.3} \cdot \left(\frac{B_b}{0.3}\right)^{-3/4} = 24593\text{kN/m}^2$$

ここに、

$$H_1 = \frac{(B_d - B_c)}{2 \cdot \tan \phi} = 0.866\text{m}$$

$$A_{c1} \text{ に対して } K_{o2} = \frac{E_o}{0.3} \cdot \left(\frac{H \cdot \tan \phi}{0.3}\right)^{-3/4} = 7161\text{kN/m}^2$$

$$A_{c2} \text{ に対して } K_{o2} = \frac{E_o}{0.3} \cdot \left(\frac{H_1 \cdot \tan \phi}{0.3}\right)^{-3/4} = 26673\text{kN/m}^2$$

$$A_{c3} \text{ に対して } K_{o2} = \frac{E_o}{0.3} \cdot \left(\frac{B_d - B_c}{0.3}\right)^{-3/4} = 15855\text{kN/m}^2$$

$$A_{c1} = \frac{1}{K_{o2}} + \frac{1}{E_g} \cdot (D + T_2 + T_3) = 0.000223$$

$$A_{c2} = \frac{1}{K_{o2}} + \frac{1}{E_g} \cdot (D + T_2 + T_3) = 0.000121$$

$$A_{c3} = \frac{1}{K_{o2}} + \frac{1}{E_g} \cdot (D + T_2 + T_3) = 0.000147$$

次に土圧分担係数  $\phi'_{c1}$ 、 $\phi'_{c2}$ 、 $\phi'_{c3}$  を求める

$$\phi'_{c1} = \frac{A_{c1}}{A_{c1} + H \cdot \tan \phi / (K_{o1} \cdot B_b)} = 0.514$$

$$\phi'_{c2} = \frac{A_{c2}}{A_{c2} + H_1 \cdot \tan \phi / (K_{o1} \cdot B_b)} = 0.768$$

$$\phi'_{c3} = \frac{A_{c3}}{A_{c3} + (B_d - B_c) / (K_{o1} \cdot B_b)} = 0.668$$

ここで、

$$H = 5.0\text{m} \quad H_1 = 0.866\text{m}$$

$H > H_1$  のため、

$$q_1 = \frac{\gamma \cdot \{H_1 \cdot (B_c + H_1 \cdot \tan \phi) \cdot \phi'_{c2} + (H - H_1) \cdot B_c \cdot \phi'_{c3}\}}{B_c} = 68.169\text{kN/m}^2$$

$$q_2 = \frac{\gamma \cdot \left\{ H_1 \cdot B_d - H_1 \cdot (B_c + H_1 \cdot \tan \phi) \cdot \phi'_{c2} + (H - H_1) \cdot B_d \cdot (1 - \phi'_{c3}) \right\}}{B_d - B_c} = 60.382 \text{ kN/m}^2$$

となる。更に、

$$B_e = 0.571 \text{ m}$$

$$(B_e - B_c) / 2 = -0.086 \text{ m}$$

$$(B_d - B_c) / 2 = 0.404 \text{ m}$$

$B_e > (B_d - B_c) / 2$  となるため、

$\xi = q_2 / q_1 = 0.886$  とする時、

鉛直土圧は、

$$\omega = \frac{\alpha \cdot \gamma \cdot H \cdot B_d}{B_d - B_e - (1 - \xi) \cdot (B_d - B_c)^2 / (4 \cdot B_e)} = 162.224 \text{ kN/m}^2$$

### 3) 管に作用する活荷重の算定

衝撃係数  $i = 0.15$  ( $1.5 \leq H < 6.5$  より)

$$p = \frac{2 \cdot P \cdot (1 + i) \cdot \beta}{C \cdot (a + 2 \cdot H \cdot \tan \theta)} = 7.38 \text{ kN/m}^2$$

### 4) 管の安全性の確認

管に作用する鉛直土圧  $\omega$  と活荷重  $p$  の和を管の耐荷力  $q'$  と比較すると、

$$F_s = \frac{q'}{\omega + p} = 1.42 > 1.25$$

よって、

安全率 1.25 に満たし、本条件のもとで使用可能である。