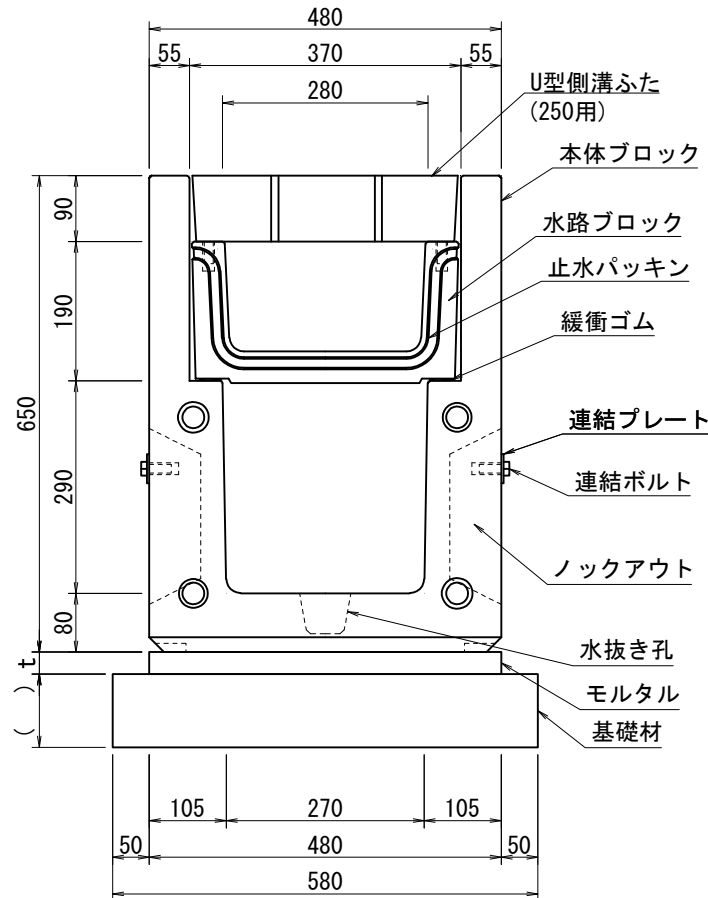
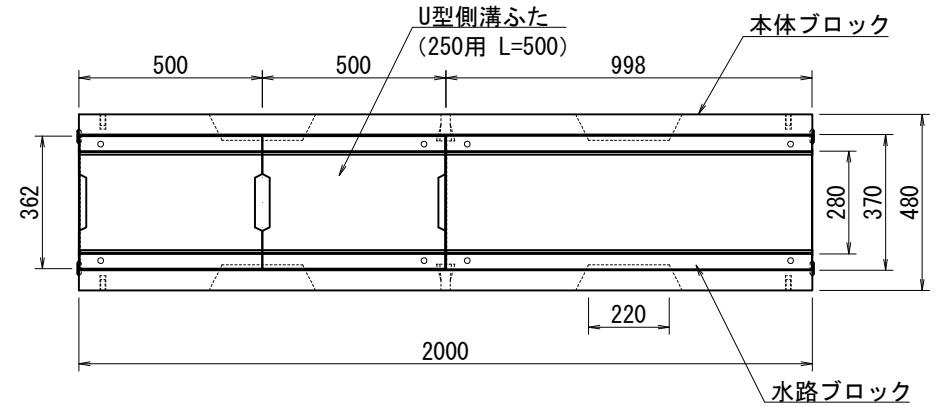


【参考図】 D. D. BOX Neo 構造図
 (一般部) 本体+U型側溝ふた

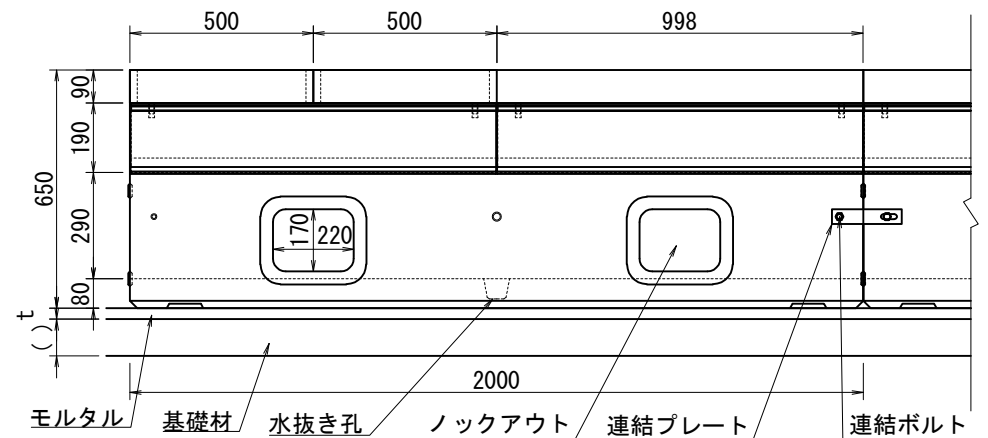
側面図 S=1/10



平面図 S=1/20



正面図 S=1/20

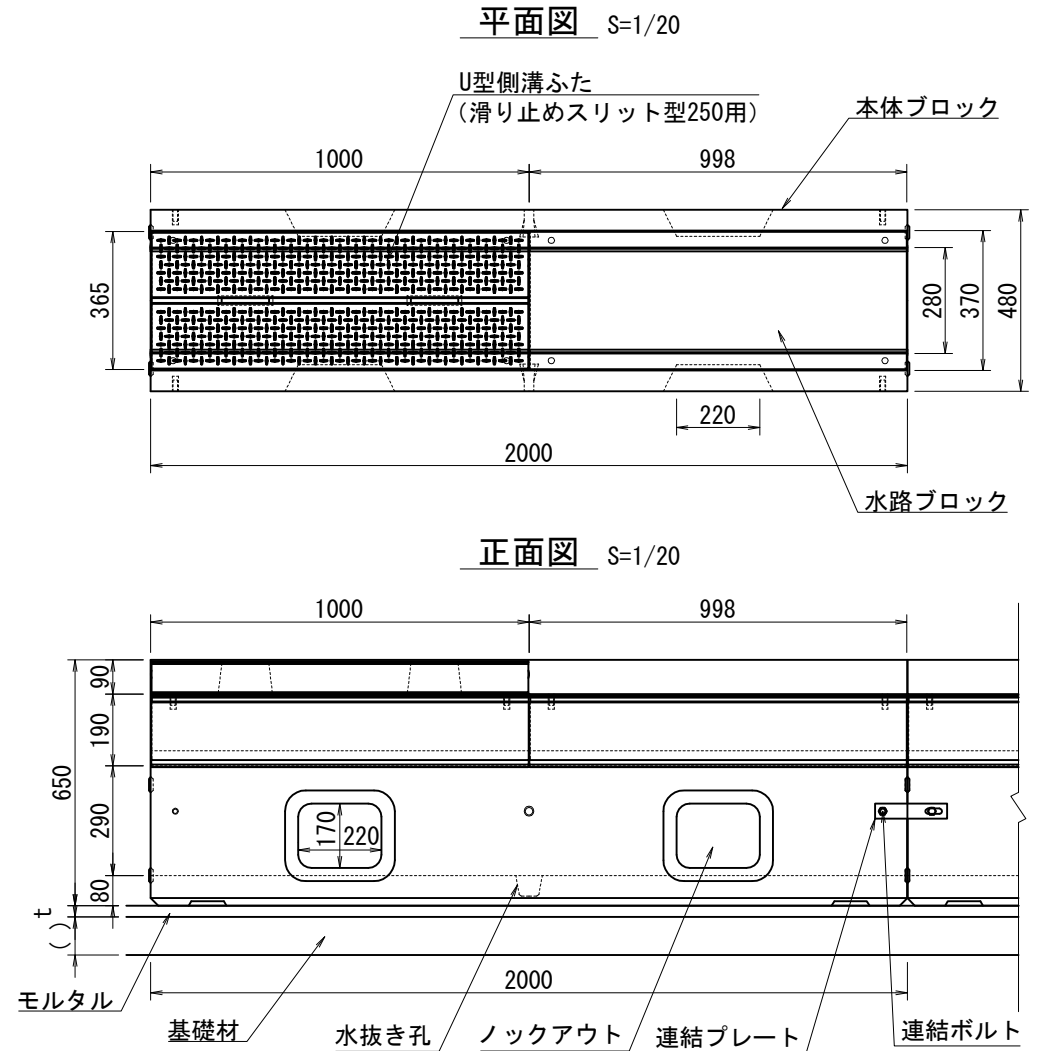
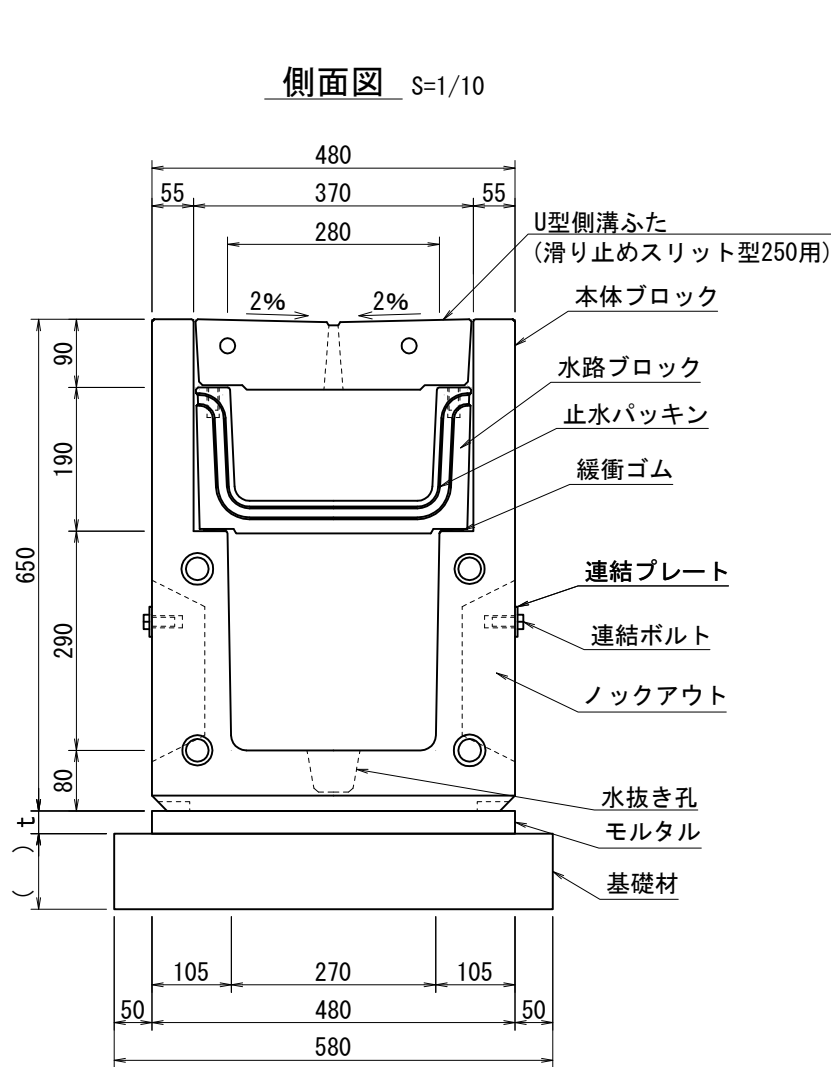


参考質量
 U型側溝ふた 37kg/個
 本体ブロック 605kg/個
 水路ブロック 68kg/個

注記) 基礎材については、地盤状況に応じて基礎コンクリート等を適宜ご検討下さい。

名称	【参考図】 D. D. BOX Neo 構造図 (一般部) 本体+U型側溝ふた				図面番号 DDBN-0001
	製図	検図	縮尺	年月日	2021年 02月 19日
野村	井上	1/10 1/20	株式会社 イトーヨーカドー		

【参考図】 D. D. BOX Neo 構造図
 (一般部) 本体+U型側溝ふた(滑り止めスリット型250用)



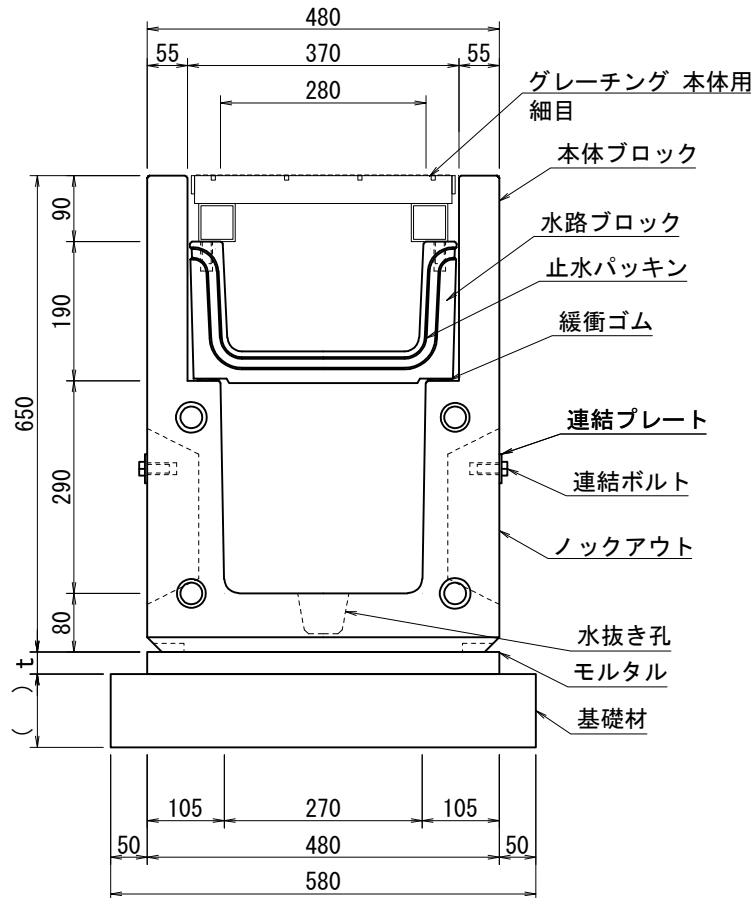
参考質量
 U型側溝ふた (滑り止めスリット型250用) 74kg/個
 本体ブロック 605kg/個
 水路ブロック 68kg/個

名 称	【参考図】 D. D. BOX Neo 構造図 (一般部) 本体+U型側溝ふた(滑り止めスリット型250用)				図面番号 DDBN-0004
	製図 小谷	検図 井上	縮尺 1/10 1/20	年月日 2021年02月19日	株式会社 イトーヨーカドー

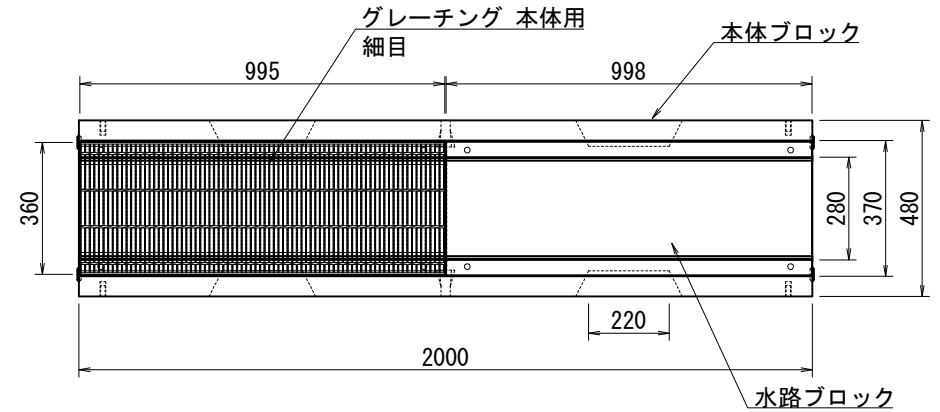
注記) 基礎材については、地盤状況に応じて基礎コンクリート等を適宜ご検討下さい。

【参考図】 D.D. BOX Neo 構造図
 (一般部) 本体+グレーチング細目

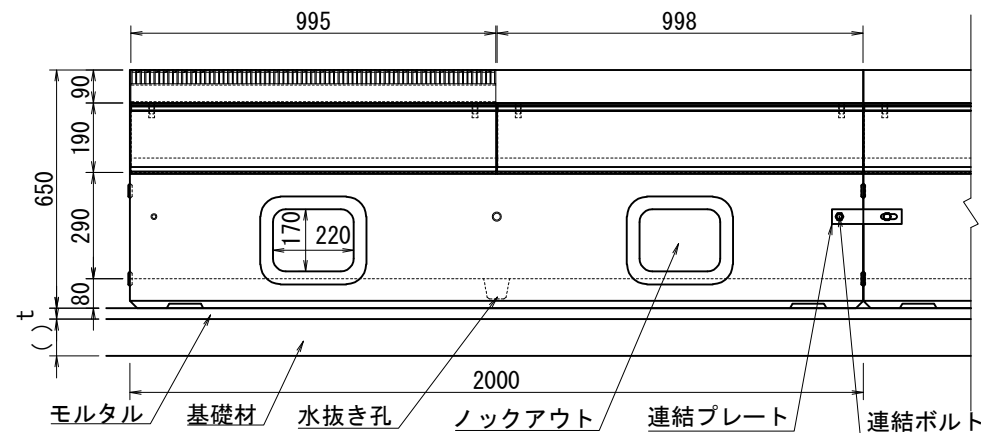
側面図 S=1/10



平面図 S=1/20



正面図 S=1/20

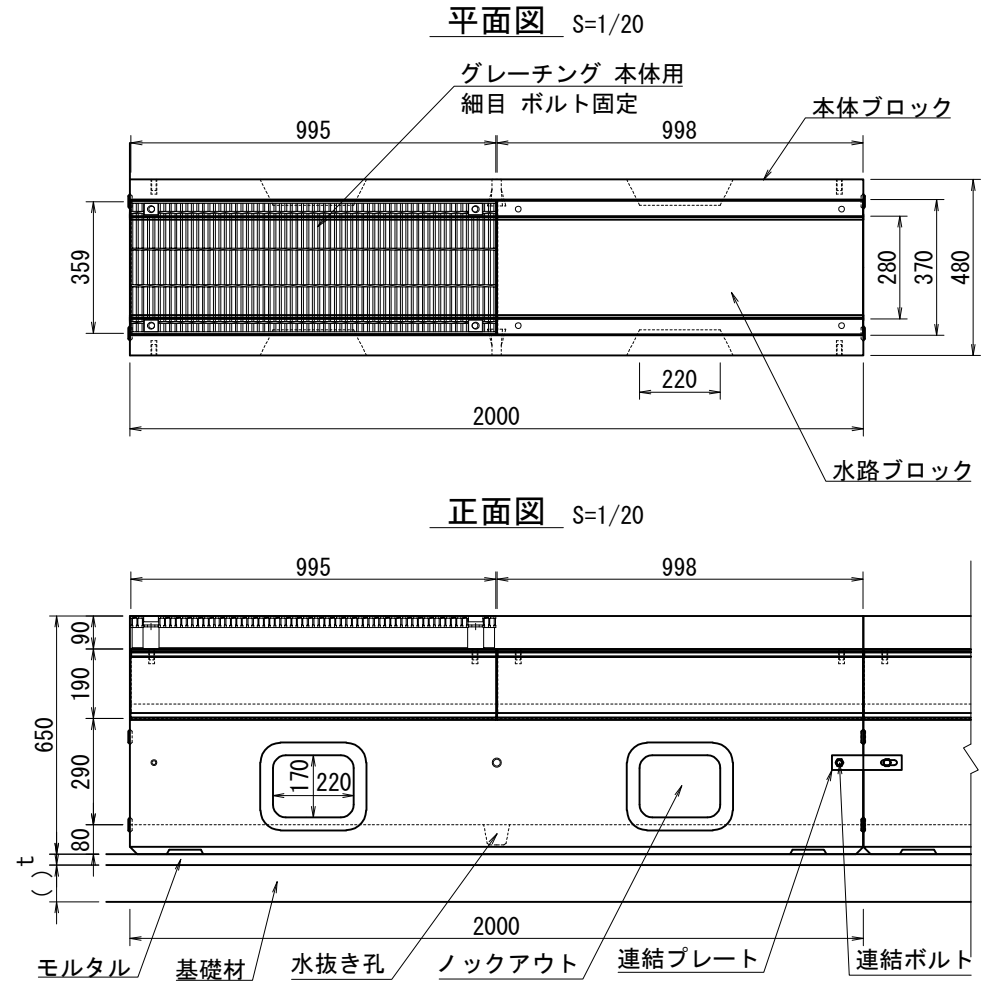
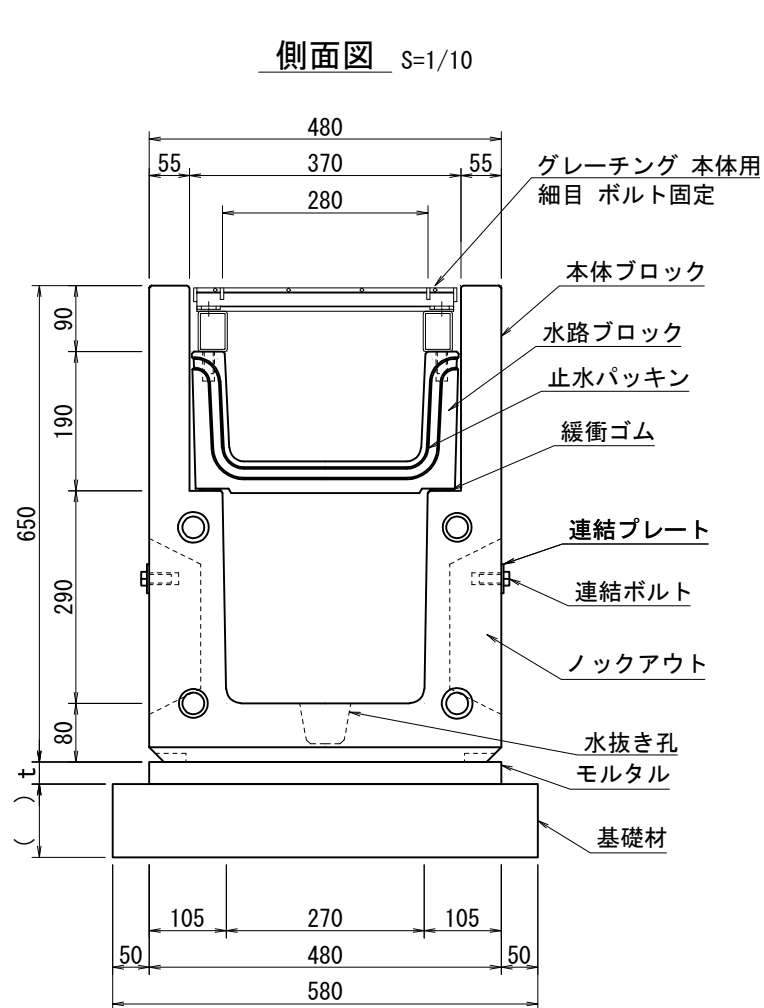


参考質量
 グレーチング 本体用L=1000細目 38.4kg/個
 本体ブロック 605kg/個
 水路ブロック 68kg/個

注記) 基礎材については、地盤状況に応じて基礎コンクリート等を適宜ご検討下さい。

名称	【参考図】 D.D. BOX Neo 構造図 (一般部) 本体+グレーチング細目				図面番号 DDBN-0002
	製図	検図	縮尺	年月日	2021年 02月 19日
野村	井上	1/10 1/20	株式会社 イトーヨーカ堂		

【参考図】 D.D. BOX Neo 構造図
 (一般部) 本体+グレーチング細目 ボルト固定



注記) 基礎材については、地盤状況に応じて基礎コンクリート等を適宜ご検討下さい。

参考質量
 グレーチング本体用L=1000 34kg/個
 細目ボルト固定
 本体ブロック 605kg/個
 水路ブロック 68kg/個

名称	【参考図】 D.D. BOX Neo 構造図 (一般部) 本体+グレーチング細目 ボルト固定				図面番号
					DDBN-0003
製図	検図	縮尺	年月日	2021年 02月 19日	
野村	井上	1/10 1/20	株式会社 イトーヨーカ堂		