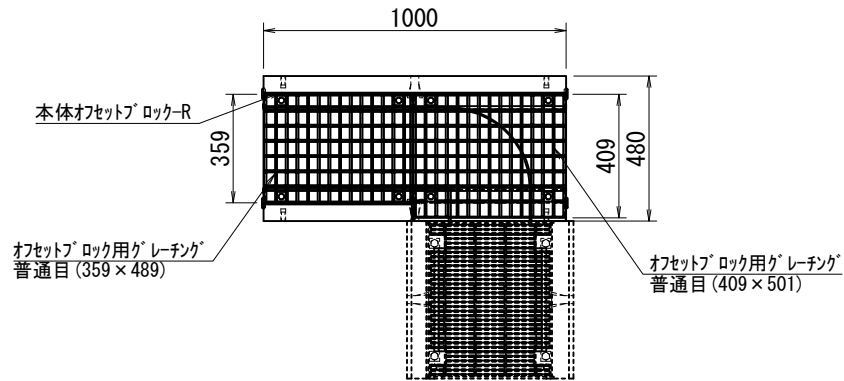
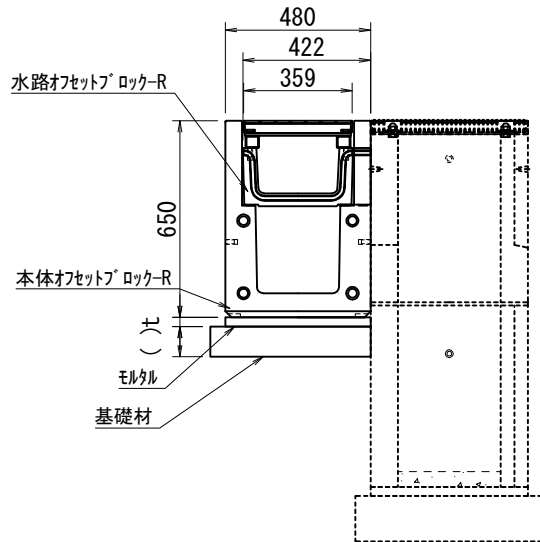


【参考図】 D. D. BOX Neo 構造図
(オフセット部) 右 普通目

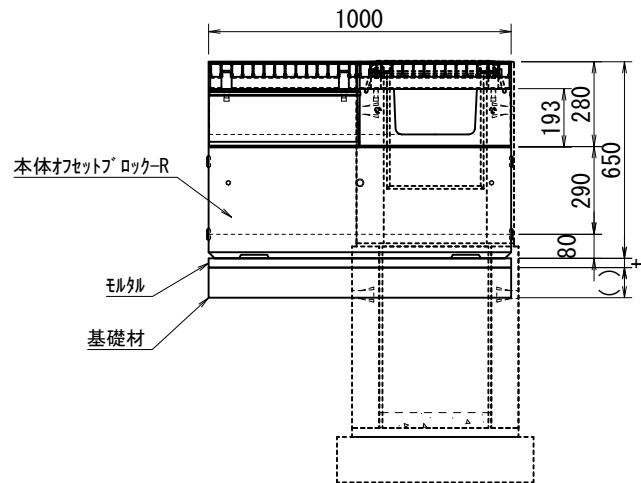
平面図



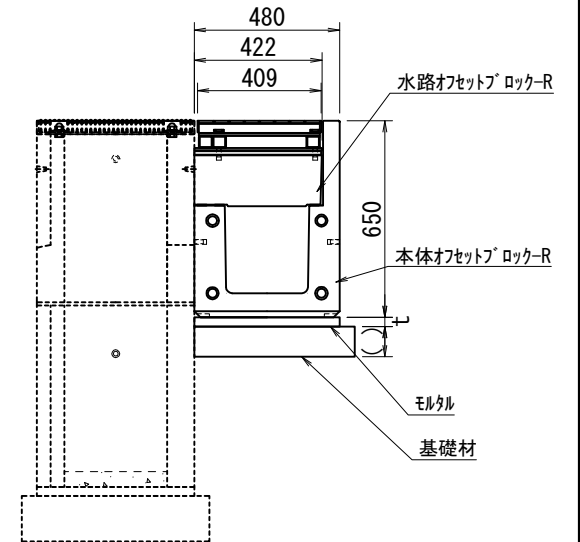
左側面図



正面図



右側面図



参考質量

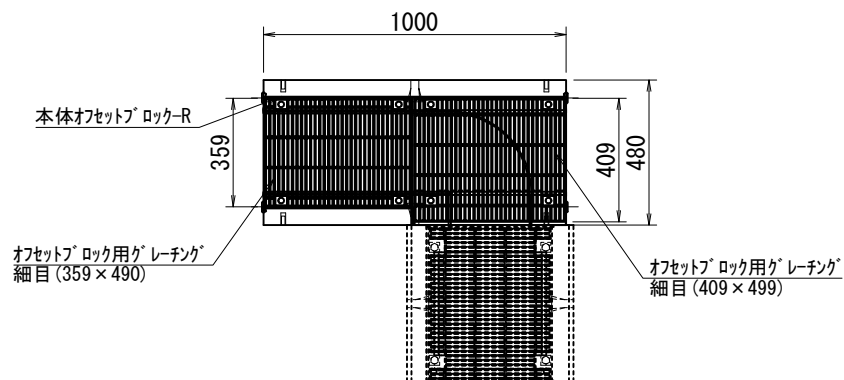
オフセット' ロック用' グレーチング' 普通目 (409 x 501)	20.9kg/個
オフセット' ロック用' グレーチング' 普通目 (359 x 489)	16.5kg/個
本体オフセット' ロック-R	284kg/個
水路オフセット' ロック-R	87kg/個

注記) 基礎材については、地盤状況に応じて基礎コンクリート等を適宜ご検討下さい。

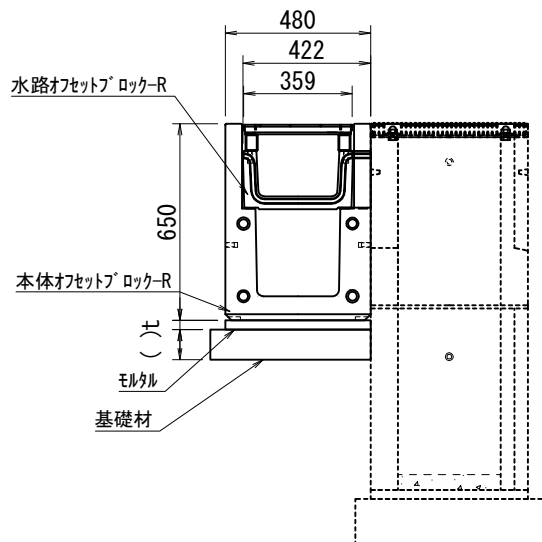
名称	【参考図】 D. D. BOX Neo 構造図 (オフセット部) 右 普通目			図面番号
				DDBN-2002
製図	検図	縮尺	年月日	2019年 09月 12日
小谷	井上	1/25	株式会社 イトーヨーカドー	

【参考図】 D.D. BOX Neo 構造図
(オフセット部) 右 細目

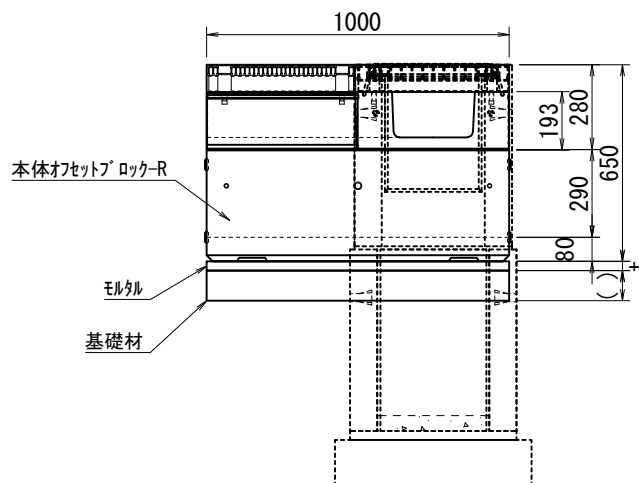
平面図



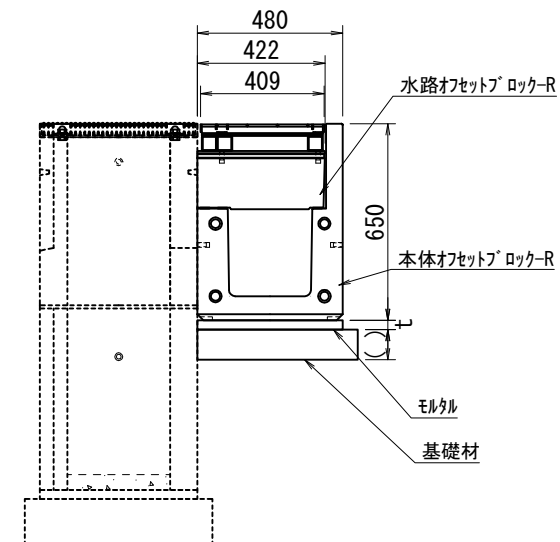
左側面図



正面図



右側面図



参考質量

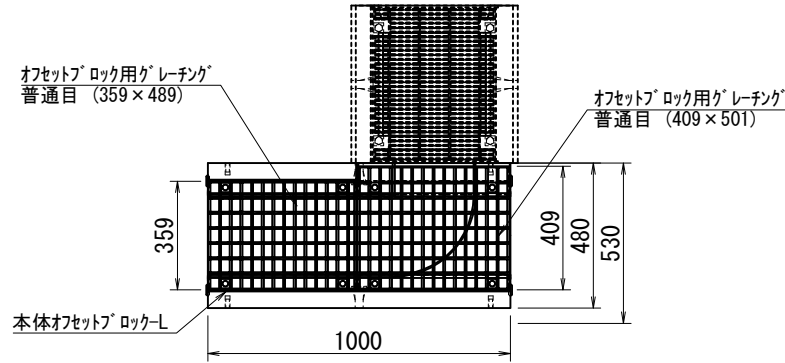
オフセット [®] ロック用 [®] レーチング [®] 細目 (409×499)	23.5kg/個
オフセット [®] ロック用 [®] レーチング [®] 細目 (359×490)	16.9kg/個
本体オフセット [®] ロック-R	284kg/個
水路オフセット [®] ロック-R	87kg/個

注記) 基礎材については、地盤状況に応じて基礎コンクリート等を適宜ご検討下さい。

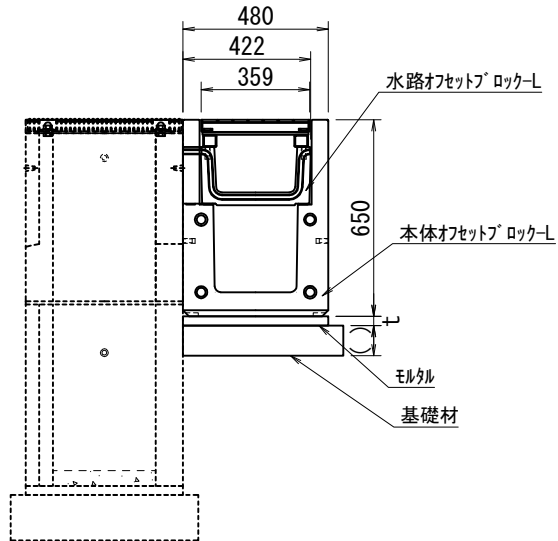
名称	【参考図】 D.D. BOX Neo 構造図 (オフセット部) 右 細目			図面番号 DDBN-2004
	製図	検図	縮尺	年月日 2019年 09月 12日
小谷	井上	1/25	株式会社 イトーヨーカドー	

【参考図】 D.D. BOX Neo 構造図
(オフセット部) 左 普通目

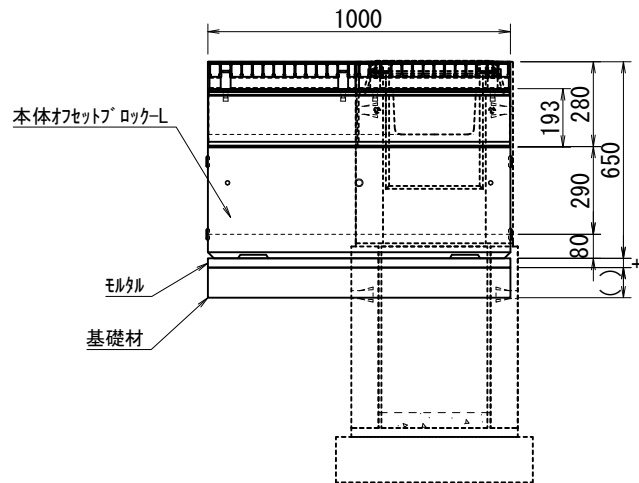
平面図



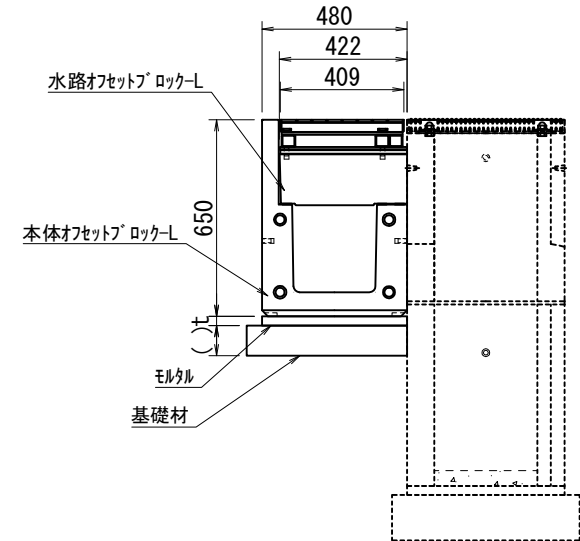
左側面図



正面図



右側面図



参考質量

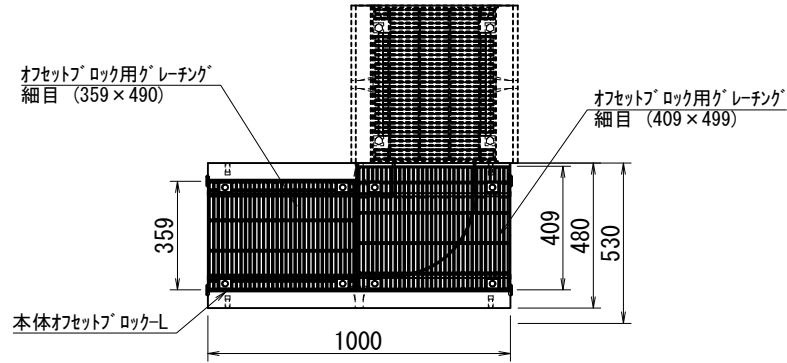
オフセット'ロック用'レチング'普通目 (409×501)	20.9kg/個
オフセット'ロック用'レチング'普通目 (359×489)	16.5kg/個
本体オフセット'ロック-L	284kg/個
水路オフセット'ロック-L	87kg/個

注記) 基礎材については、地盤状況に応じて基礎コンクリート等を適宜ご検討下さい。

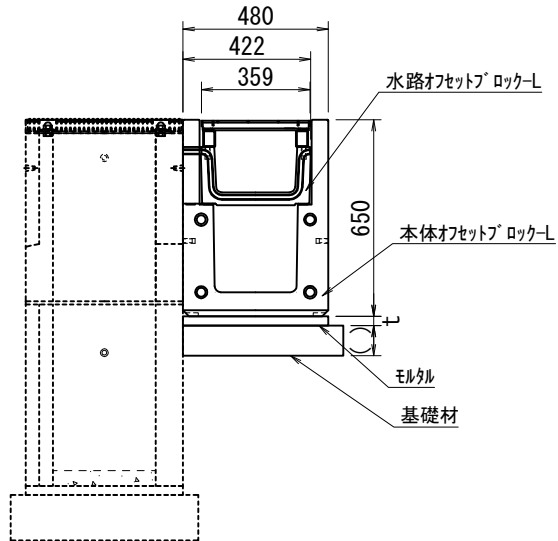
名称	【参考図】 D.D. BOX Neo 構造図 (オフセット部) 左 普通目			図面番号 DDBN-2001
	製図	検図	縮尺	年月日 2019年 09月 12日
小谷	井上	1/25	株式会社 イトーヨーカドー	

【参考図】 D. D. BOX Neo 構造図
(オフセット部) 左 細目

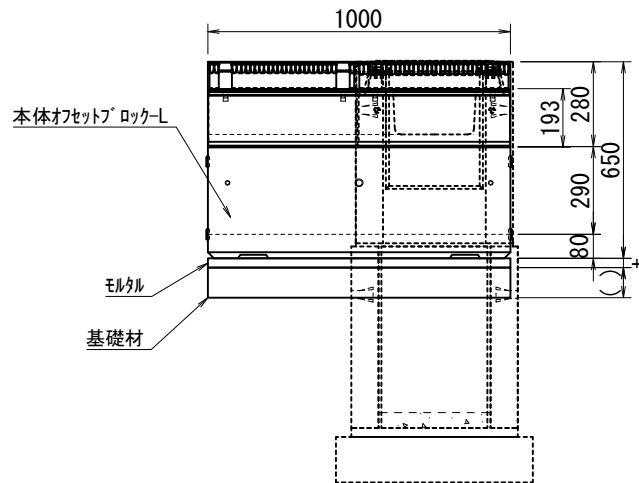
平面図



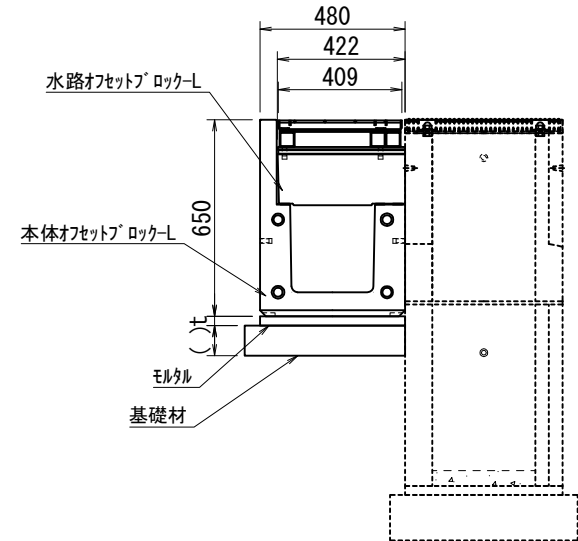
左側面図



正面図



右側面図



参考質量

オフセット®ロック用ゲレチング 細目 (409×499)	23.5kg/個
オフセット®ロック用ゲレチング 細目 (359×490)	16.9kg/個
本体オフセット®ロック-L	284kg/個
水路オフセット®ロック-L	87kg/個

注記) 基礎材については、地盤状況に応じて基礎コンクリート等を適宜ご検討下さい。

名称	【参考図】 D. D. BOX Neo 構造図 (オフセット部) 左 細目			図面番号 DDBN-2003
	製図	検図	縮尺	年月日 2019年 09月 12日
小谷	井上	1/25	株式会社 イトーヨーカ堂	