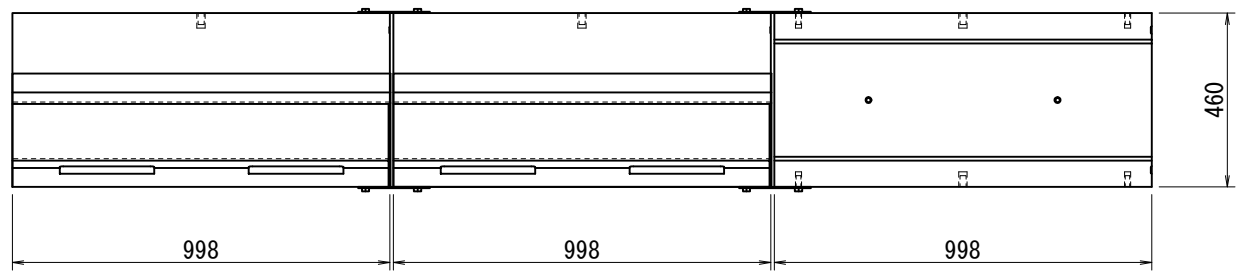
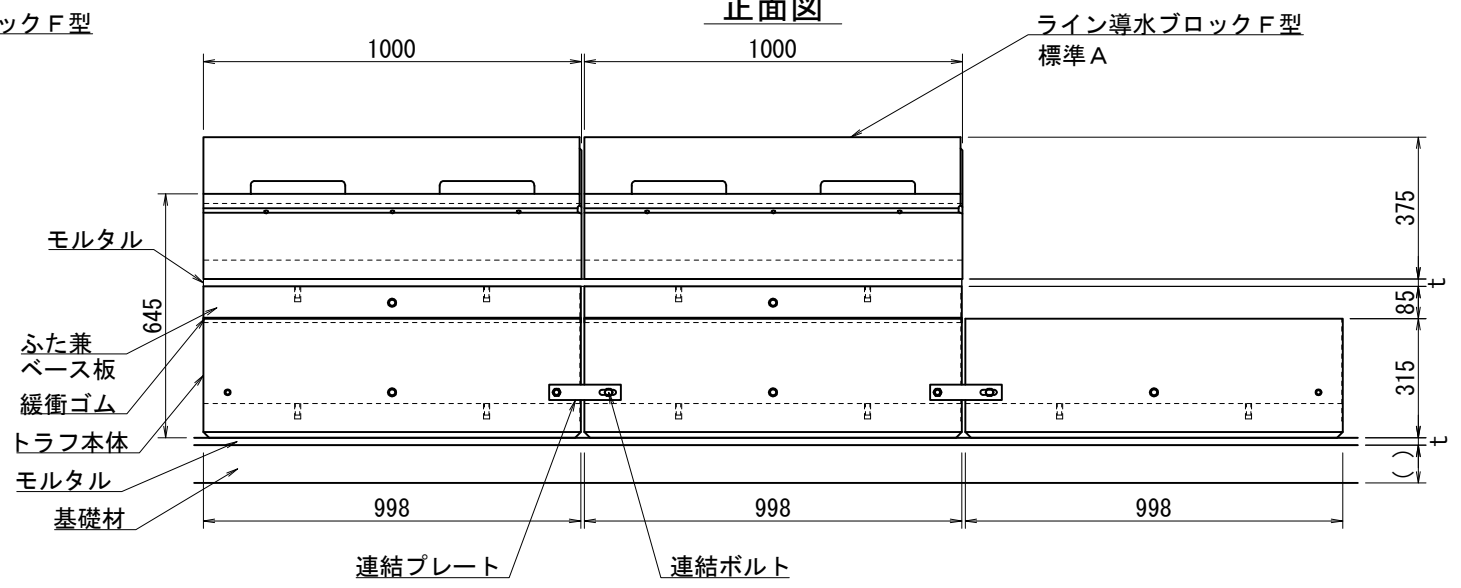


【参考図】 D.D. BOX Pleon (一般部) 構造図
W300×H215 (標準 A)

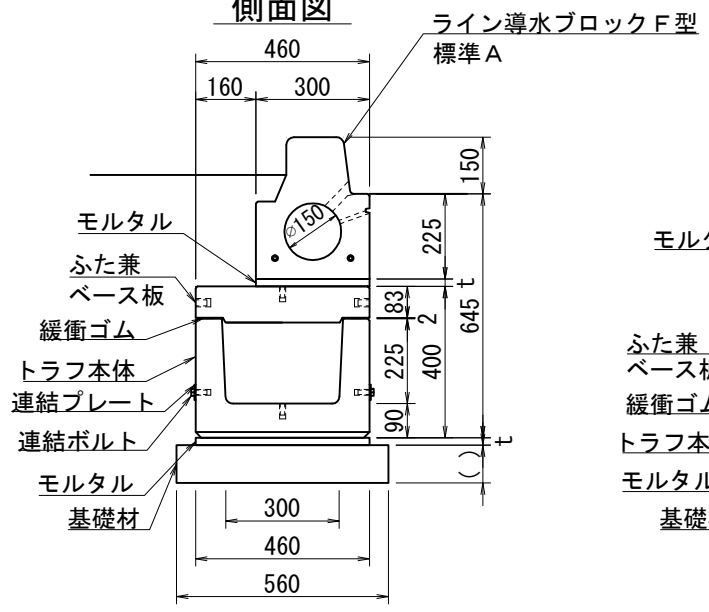
平面図



正面図



側面図



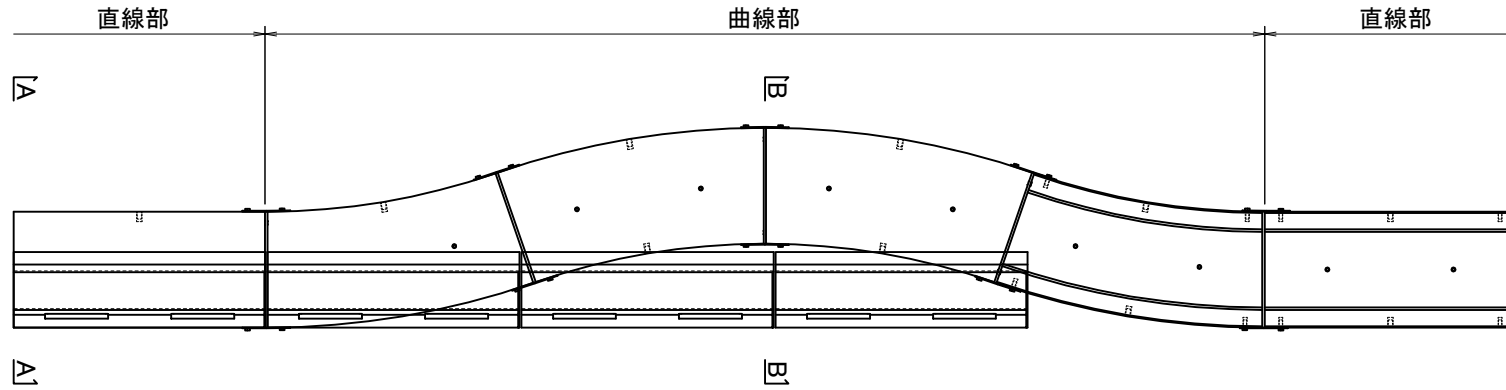
参考質量
 ライン導水ブロック F型 標準 A 172kg/個
 ふた兼ベース板 98kg/個
 トラフ本体 176kg/個

| | | | | | |
|--------|--|------|--------------|-----|-------------------|
| 名 称 | 【参考図】 D.D. BOX Pleon (一般部) 構造図 W300×H215 (標準 A) | | | | 図面番号 DDBP-1001 |
| | 製図 | 検図 | 縮尺 | 年月日 | 2018 年 04 月 12 日 |
| 小谷 | 井上 | 1/20 | 株式会社 4T-E-SE | | |

注記) 基礎材については、地盤状況に応じて基礎コンクリート等を適宜ご検討下さい。

【参考図】 D. D. BOX Pleon (一般部) 構造図
W300×H215 R=3.0m (標準A)

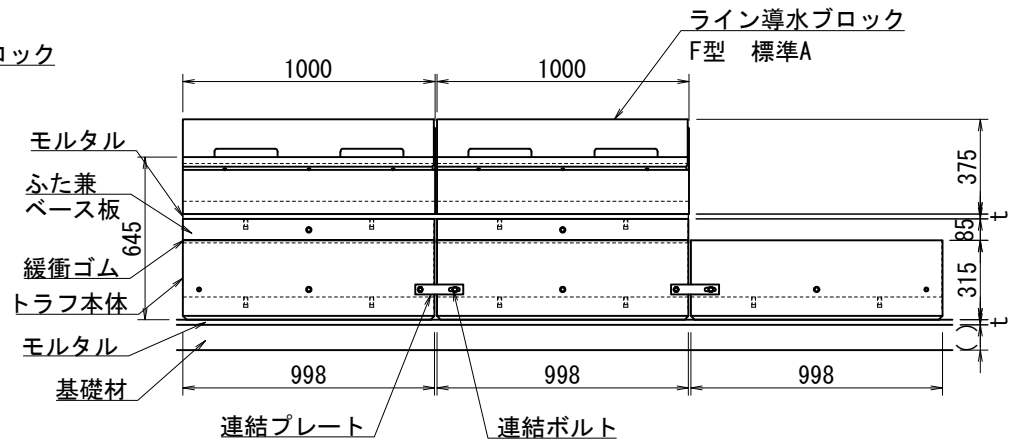
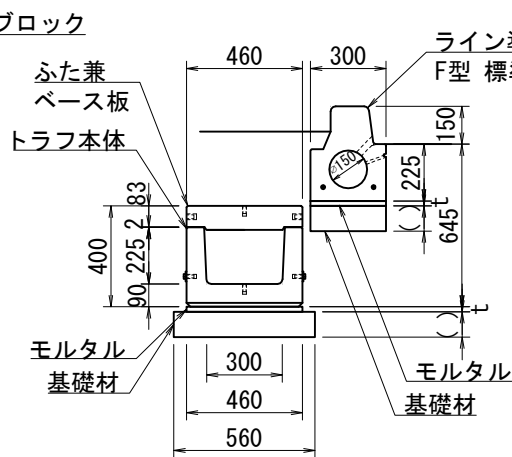
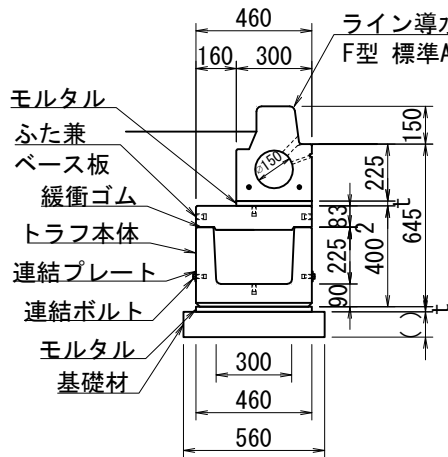
平面図



直線部 (A-A)

曲線部 (B-B)

正面図



参考質量

| | |
|------------------|---------|
| ライン導水ブロック F型 標準A | 172kg/個 |
| ふた兼ベース板 | 98kg/個 |
| トラフ本体 | 176kg/個 |

| | | | | |
|----|--|------|----------------------|---------------|
| 名称 | 【参考図】 D. D. BOX Pleon (一般部) 構造図 W300×H215 R=3.0 (標準A) | | | 図面番号 |
| | | | | DDBP-1017 |
| 製図 | 検図 | 縮尺 | 年月日 | 2018年 12月 18日 |
| 小谷 | 井上 | 1/30 | 株式会社 イトーヨーカドー | |

注記) 基礎材については、地盤状況に応じて基礎コンクリート等を適宜ご検討下さい。