

見切り材シリーズ



公式ECサイト「ITOストア」でも販売中！
[URL] <https://store.itoyogyo.co.jp/edge>

直線も曲線も、自由に美しく

スナップエッジ

[高密度ポリエチレン製見切り材]



ブロック舗装に

標準タイプ
H:50mm

土舗装・芝に

ロータイプ
H:35mm



アスファルト舗装対応

アルミエッジ

[アルミ製見切り材]



アスファルト舗装・ブロック舗装に

高さは3種類

H:30mm/42mm/78mm



<https://itoyogyo.co.jp> <https://store.itoyogyo.co.jp>

大阪支店 〒531-0071 大阪市北区中津6丁目3-14 TEL.06-6455-2503 FAX.06-6455-2539
神戸支店 〒650-0004 神戸市中央区中山手通5丁目1-3 TEL.078-367-6703 FAX.078-367-6707
東京支店 〒103-0023 東京都中央区日本橋本町4丁目4-16 TEL.03-5623-5132 FAX.03-5623-5133

※商品の色が印刷のため多少異なる場合があります。尚、商品の仕様を予告なしに変更することがあります。

直線も曲線も、自由に美しく

スナップエッジ

[高密度ポリエチレン製舗装見切り材]



ブロック舗装用

土舗装・芝用

標準タイプ

H:50mm



ロータイプ

H:35mm



フレキシブルに
曲げることができます。



サポートを切ることで
自由に曲げられます。

ジョイント簡単。
長さ調整も可能です。

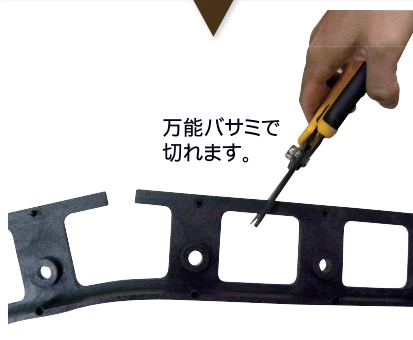


←凸部

差し込み口

差し込み口は
どのくぎ穴でもOK。
必要に応じて
長さの調整が可能です。

サポートはハサミで
簡単に切れます。



万能ハサミで
切れます。

スナップエッジの施工

1 配置します。



スナップエッジを配置します。

2 形をつくります。



サポートを万能ハサミで切り離し、転圧した路盤の上にスナップエッジを自由に曲線を出します。(サポートは簡単に切れます。)

3 釘で固定します。



※釘の間隔



遊歩道には60cmごと、車寄せや園路の車道には30cmごとに釘を打ち込んで固定します。(コーナーや曲線の場合は各穴に釘を打ち込んで確実に固定して下さい)

※ジョイント方法



端部の凹凸を組み合わせることで、簡単にジョイントできます。(釘で固定して下さい。)

こんな形もつくれます!



アスファルト舗装対応！曲線施工 OK!

アルミエッジ

【アルミ製舗装見切り材】

ALMI  EDGE

アスファルト舗装・ブロック舗装用

高さは3種類

H:30mm/42mm/78mm



曲線にも対応！



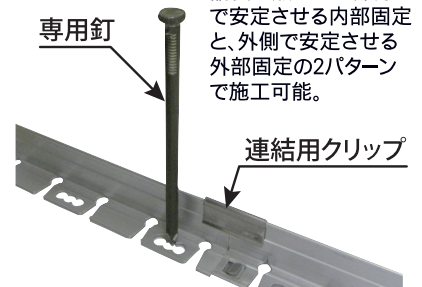
直線はもちろん、
設計パターンに応じた
曲線施工が可能。

連結しやすい継目構造



ジョイントを差し込み、
連結箇所をクリップで
固定することで、
強固な連結が可能。

高い施工性



専用釘

舗装が敷かれる部分
で安定させる内部固定
と、外側で安定させる
外部固定の2パターン
で施工可能。

連結用クリップ

アルミエッジの施工

1 配置します。



砕石を敷き、転圧した地盤の上に
アルミエッジを配置していきます。

2 形をつくります。



自由に形状をつくります。

3 釘で固定します。



30cmピッチを基準に釘を打ち込
んで固定します。

※ジョイント方法

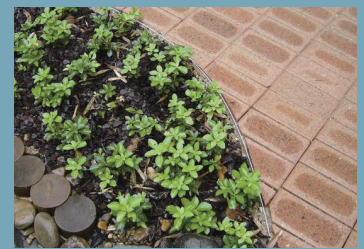


連結部はジョイントを差し込み、



連結用クリップでとめます。

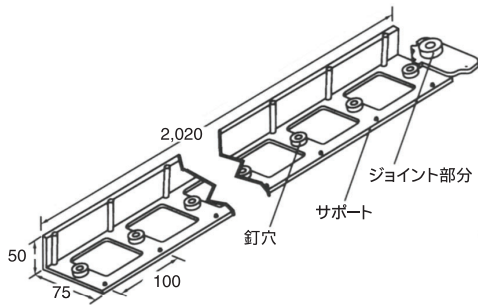
こんな形もつくれます！



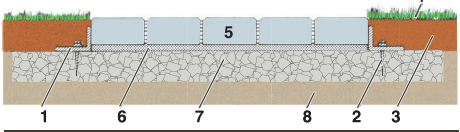
スナップエッジ H:50mm



スナップエッジの構造



施工断面図

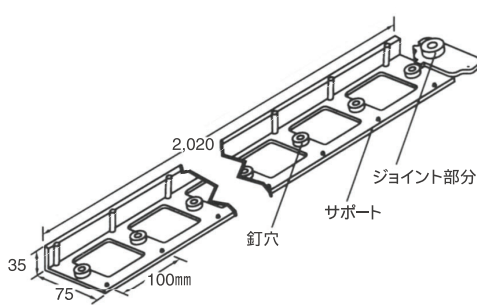


- 1.スナップエッジ
- 2.釘(付属品)
- 3.真砂土
- 4.芝
- 5.平板・レンガ等の舗石
- 6.砂(粗目)
- 7.碎石
- 8.路床

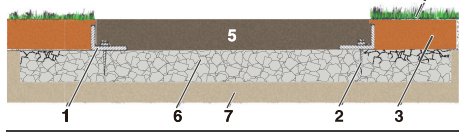
スナップエッジ [ロータイプ] H:35mm



スナップエッジ[ロータイプ]の構造

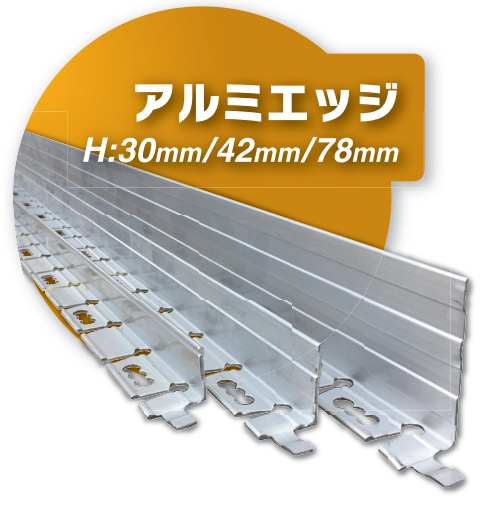


施工断面図

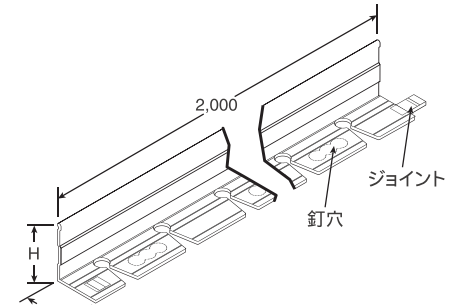


- 1.スナップエッジ
- 2.釘(付属品)
- 3.真砂土
- 4.芝
- 5.土舗装材
- 6.碎石
- 7.路床

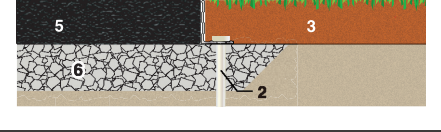
アルミエッジ H:30mm/42mm/78mm



アルミエッジの構造



施工断面図



- 1.アルミエッジ
- 2.釘(付属品)
- 3.真砂土
- 4.芝
- 5.アスファルト
- 6.碎石

	スナップエッジ	スナップエッジ[ロータイプ]	アルミエッジ
主な用途	コンクリート平板・インターロッキングブロック等の見切り	土舗装・芝生等の見切り	ブロック舗装・アスファルト舗装等の見切り
材質	高密度ポリエチレン		アルミニウム
形状寸法 (mm)	W75×L2020×H50	W75×L2020×H35	W32×L2000×H30 or 42 or 78
重量 (kg)	0.7	0.6	H:30mm : 0.7 H:42mm : 0.8 H:78mm : 1.2
付属品	専用釘 5本		専用釘 7本、連結用クリップ 1個
使用上の注意	加熱アスファルトなど、高温となる材料の見切り材としては使用しないでください。サポートを切断するときは適切な道具を用い、けがにご注意ください。		製品の端部は鋭利な場合があります。取扱時には手袋を着用し、けがにご注意ください。

施工例

