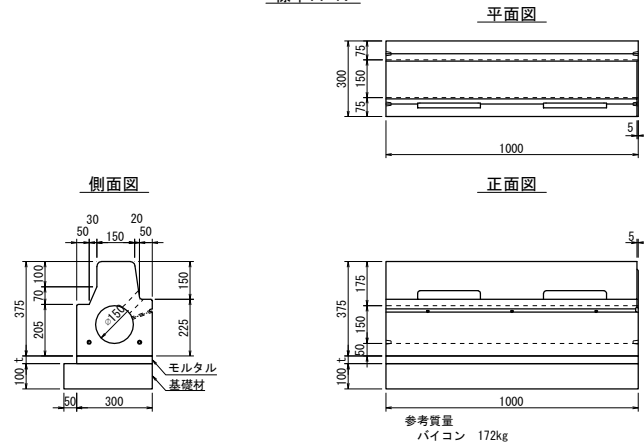
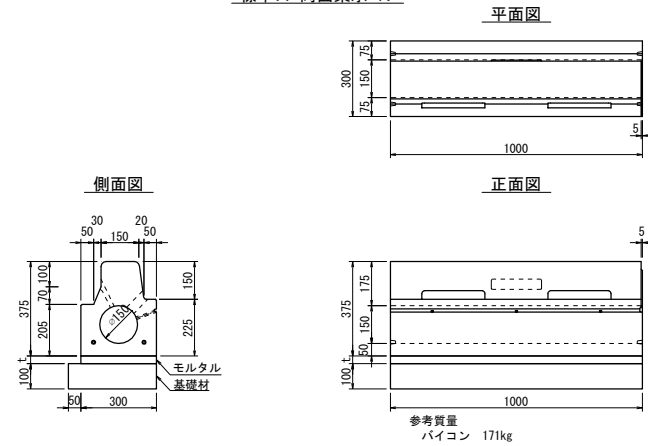


【参考図】 ライン導水ブロックF型 構造図集 標準部①

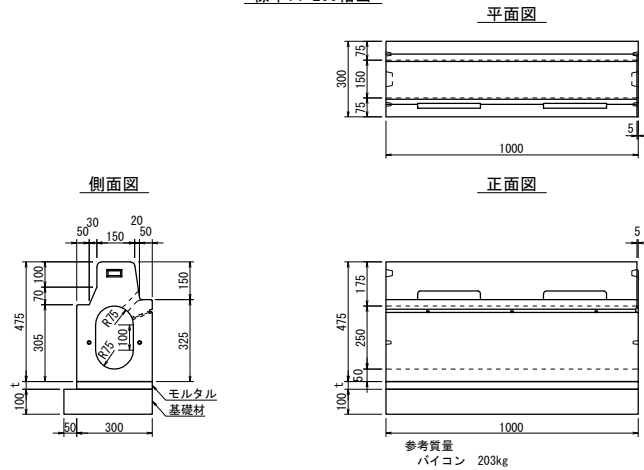
【参考図】 ライン導水ブロックF型 構造図
標準A N



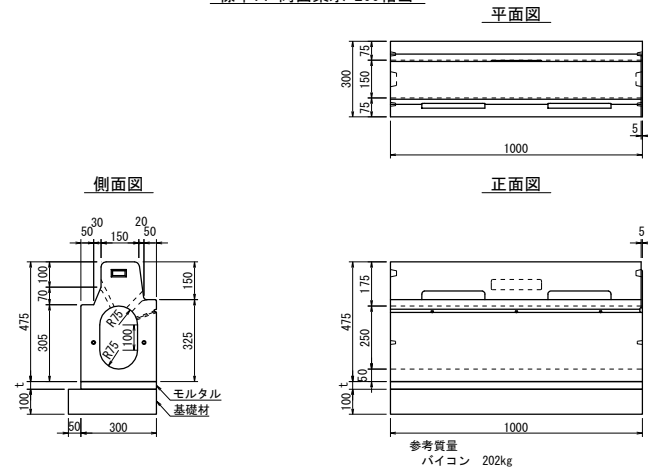
【参考図】 ライン導水ブロックF型 構造図
標準A 両面集水 N



【参考図】 ライン導水ブロックF型 構造図
標準A 200相当



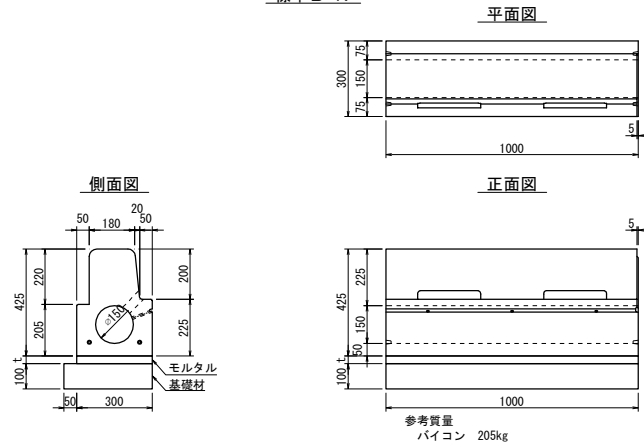
【参考図】 ライン導水ブロックF型 構造図
標準A 両面集水 200相当



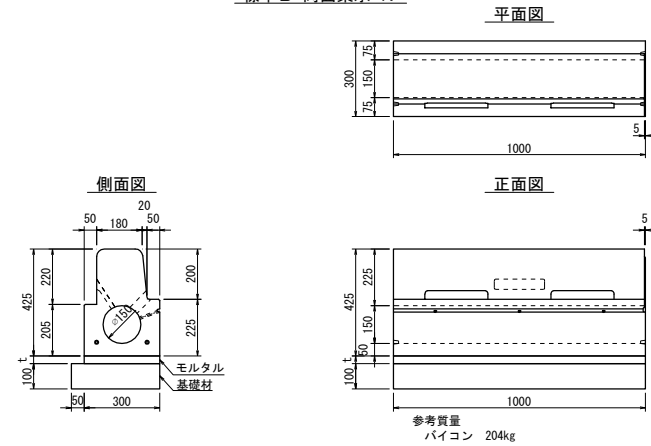
名称	【参考図】 ライン導水ブロックF型 構造図集 標準部①		
	縮尺	年月日	2018年 11月 06日
	1/30	株式会社 イトーヨーカ堂	ライン導水ブロック工業会員

【参考図】 ライン導水ブロックF型 構造図集 標準部②

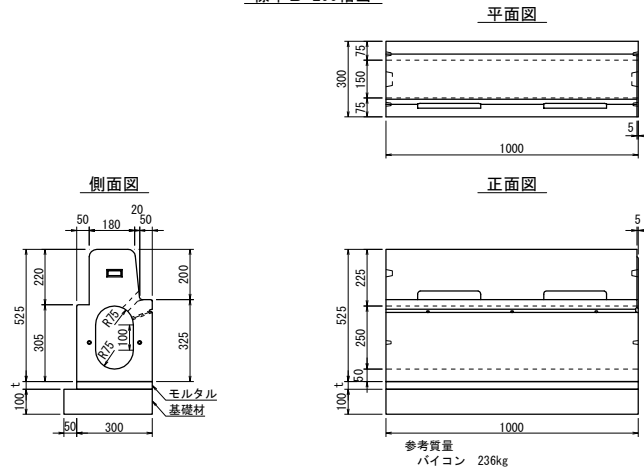
【参考図】 ライン導水ブロックF型 構造図
標準B N



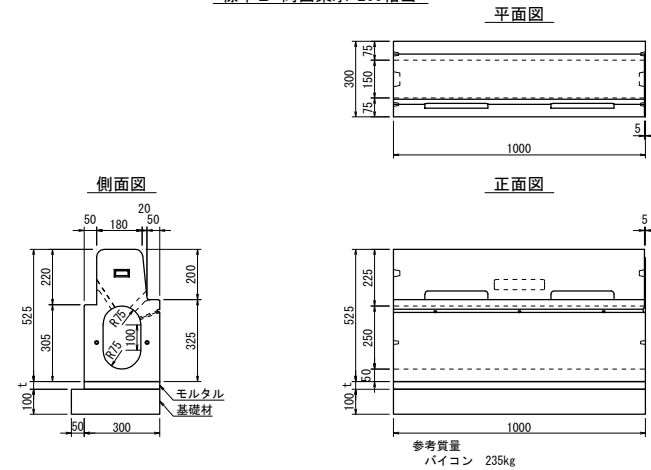
【参考図】 ライン導水ブロックF型 構造図
標準B 両面集水 N



【参考図】 ライン導水ブロックF型 構造図
標準B 200相当



【参考図】 ライン導水ブロックF型 構造図
標準B 両面集水 200相当



名称	【参考図】 ライン導水ブロックF型 構造図集 標準部②		
	縮尺	年月日	2018年 11月 06日
	1/30	株式会社 イトーヨーカ堂	ライン導水ブロック工業会員