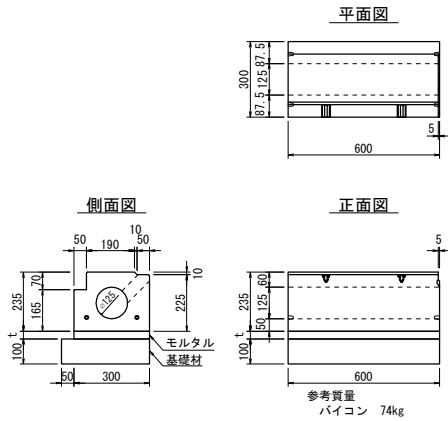
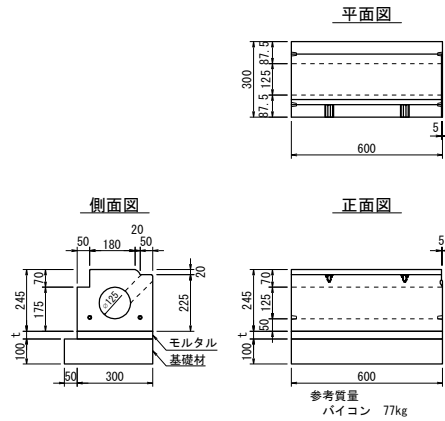


【参考図】 ライン導水ブロックF型 構造図集 歩道切下部①

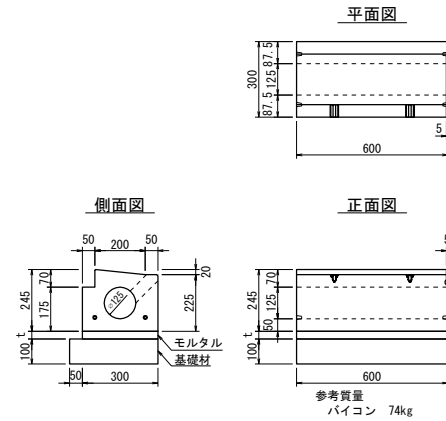
【参考図】 ライン導水ブロックF型 構造図
歩道切下 フラット1CM 直線 VP



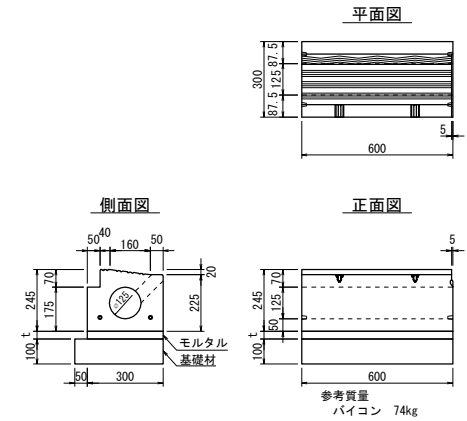
【参考図】 ライン導水ブロックF型 構造図
歩道切下 フラット2CMS 直線 VP



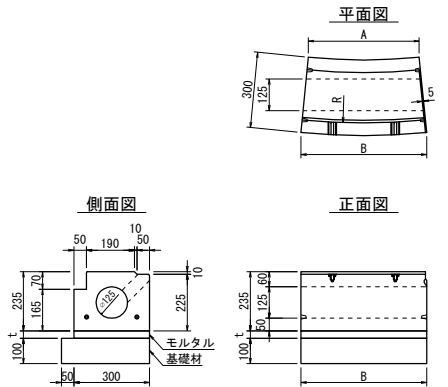
【参考図】 ライン導水ブロックF型 構造図
歩道切下 テーパー 直線 VP



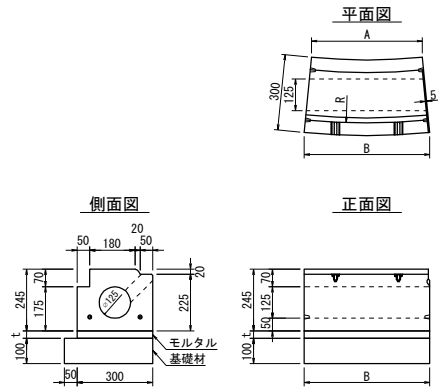
【参考図】 ライン導水ブロックF型 構造図
歩道切下 バリアフリー 直線 VP



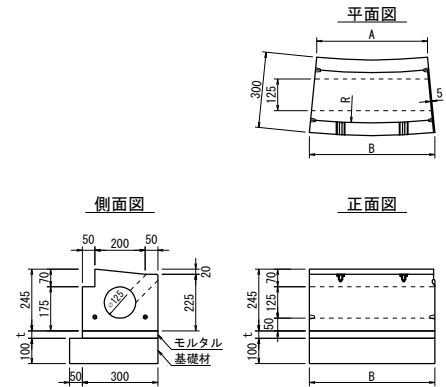
【参考図】 ライン導水ブロックF型 構造図
歩道切下 フラット1CM 曲線



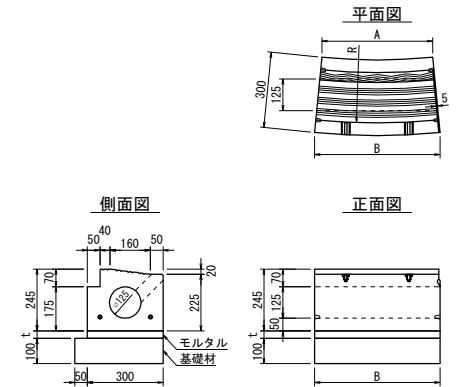
【参考図】 ライン導水ブロックF型 構造図
歩道切下 フラット2CMS 曲線



【参考図】 ライン導水ブロックF型 構造図
歩道切下 テーパー 曲線



【参考図】 ライン導水ブロックF型 構造図
歩道切下 バリアフリー 曲線



曲線品共通寸法

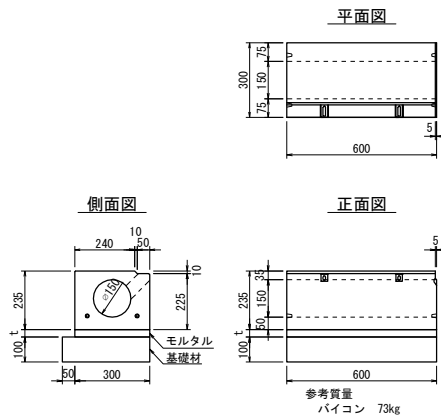
| | R (mm) | A (mm) | B (mm) | 1/4円 使用個数 |
|---------|-----------|-----------|-----------|--------------|
| R= 1.5m | 1500 | 390 | 484 | 5 |
| R= 2.5m | 2500 | 439 | 498 | 8 |
| R= 3.5m | 3500 | 510 | 554 | 10 |
| R= 4.5m | 4500 | 553 | 592 | 12 |
| R= 6.0m | 6000 | 564 | 594 | 16 |
| R=12.0m | 12000 | 573 | 588 | 32 |

※バリアフリーはR=1.5m品なし

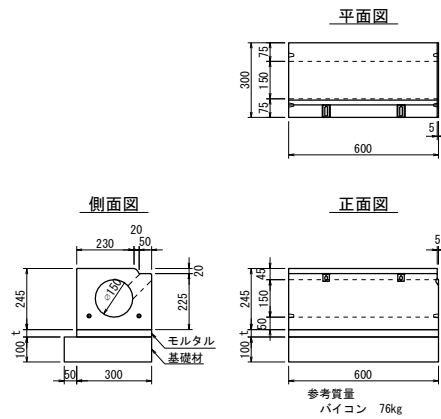
| | | | |
|--------|----------------------------------|-----|---------------|
| 名 称 | 【参考図】 ライン導水ブロックF型 構造図集 歩道切下部① | | |
| | 縮尺 | 年月日 | 2018年 11月 06日 |
| 1/30 | 株式会社 イトーヨーカ堂 | | ライン導水ブロック工業会員 |

【参考図】 ライン導水ブロックF型 構造図集 歩道切下部②

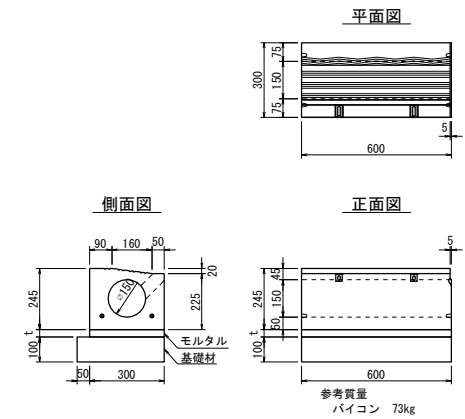
【参考図】 ライン導水ブロックF型 構造図
歩道切下 フラット1CM 直線 VP φ150



【参考図】 ライン導水ブロックF型 構造図
歩道切下 フラット2CMS 直線 VP φ150



【参考図】 ライン導水ブロックF型 構造図
歩道切下 バリアフリー 直線 VP φ150



| | | | |
|------|----------------------------------|---------------|---------------|
| 名称 | 【参考図】 ライン導水ブロックF型 構造図集 歩道切下部② | | |
| | 縮尺 | 年月日 | 2018年 11月 06日 |
| 1/30 | 株式会社 イトーヨーカ堂 | ライン導水ブロック工業会員 | |