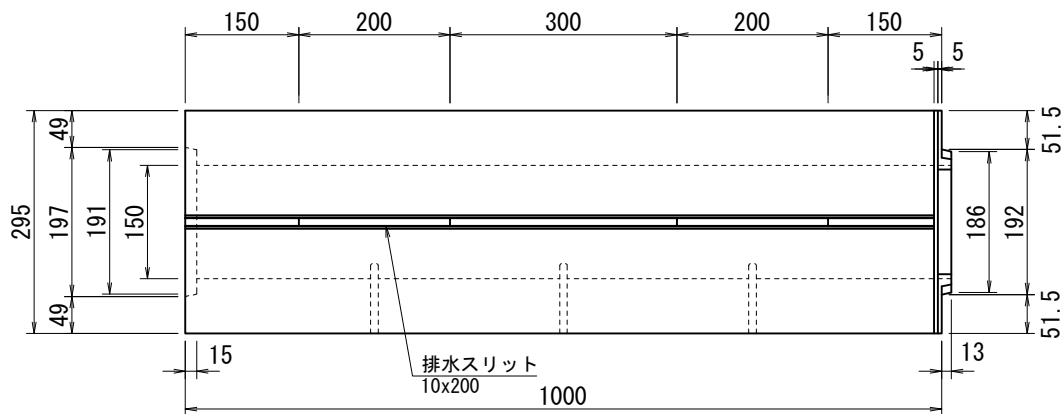
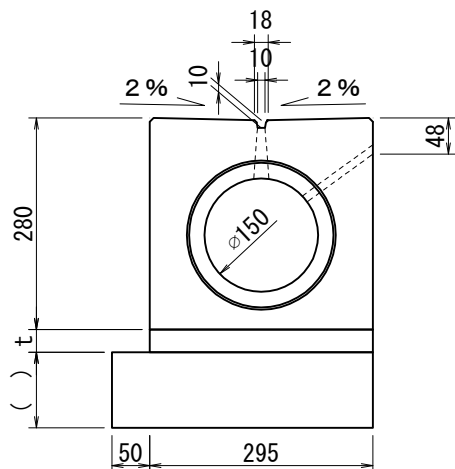


【参考図】 ライン導水ブロックK型 構造図
境界用 φ150

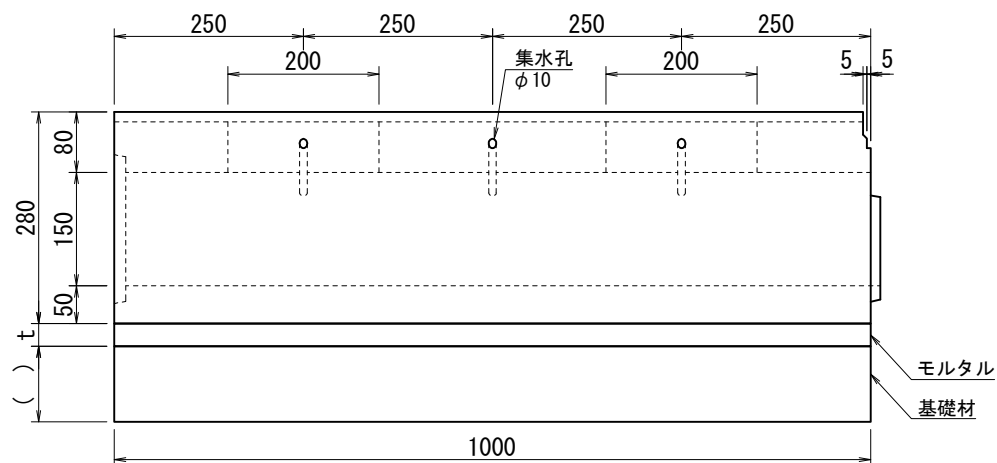
平面図



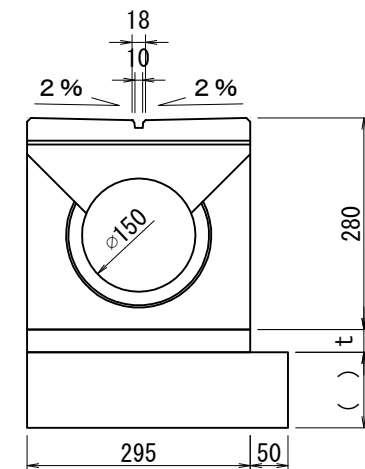
左側面図



正面図



右側面図



参考質量
パイコン 155kg

注記) 基礎材については、地盤状況に応じて基礎コンクリート等を適宜ご検討下さい。

名	【参考図】 ライン導水ブロックK型 構造図				図面番号
称	境界用 φ150 (LK-300)				LKT-0094
製図	検図	縮尺	年月日	2013年 10月 03日	
宮崎	米田	1/10	株式会社 イトーヨーカドー		

(品目C : 12300)