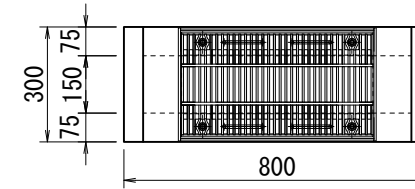


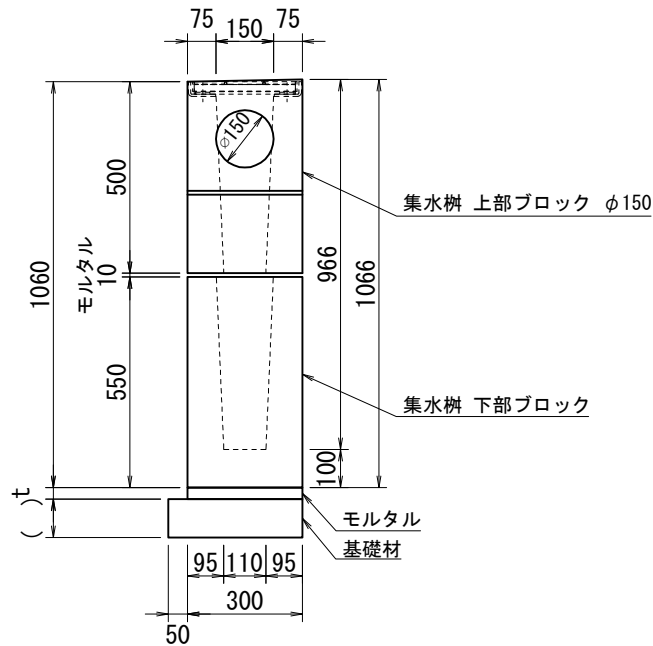
【参考図】 ライン導水ブロックK型 構造図
集水樹 φ150

本体との接続部において最大6mmの段差が生じるため、擦り付けてください。

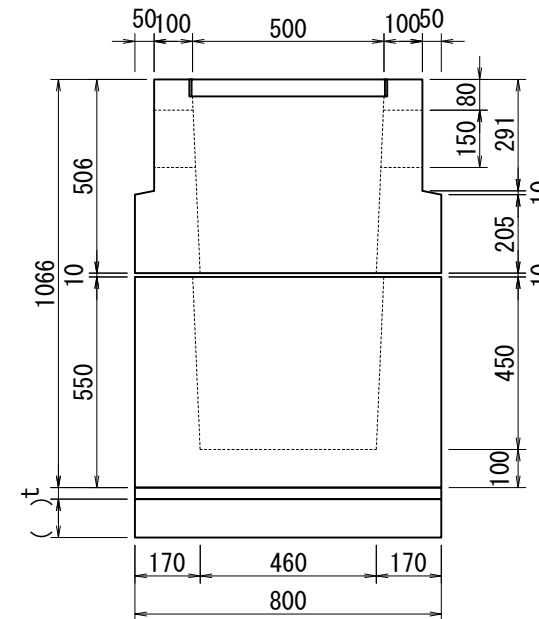
平面図



側面図



正面図



参考質量

- 集水樹上部ブロックφ150—153kg (普通コンクリート仕様)
- 集水樹下部ブロック—248kg (普通コンクリート仕様)
- 蓋—SS 10kg
- 合計 411kg

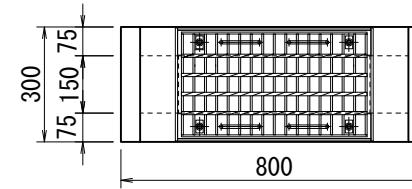
注記) 基礎材については、
地盤状況に応じて基礎コンクリート等を適宜ご検討下さい。

名称	【参考図】ライン導水ブロックK型 構造図				図面番号
	集水樹 φ150				LKT-0085
製図	検図	縮尺	年月日	2023年 03月 08日	
小谷	小西	1/20	株式会社 イトーヨーカドー		

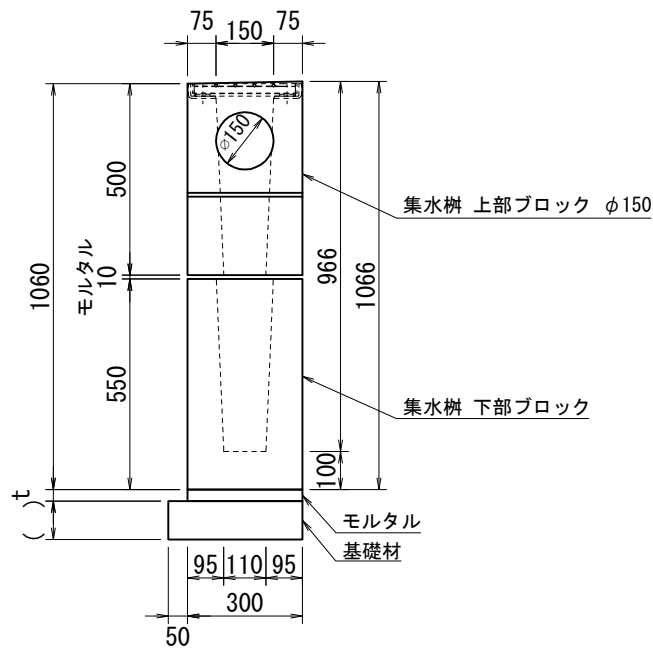
【参考図】 ライン導水ブロックK型 構造図
集水桝 φ150 普通目

本体との接続部において最大6mmの段差が生じるため、擦り付けてください。

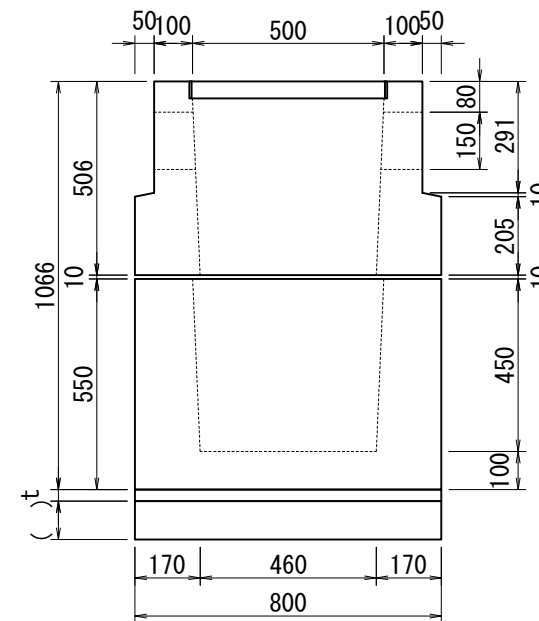
平面図



側面図



正面図



参考質量

集水桝上部ブロックφ150—153kg (普通コンクリート仕様)
集水桝下部ブロック—248kg (普通コンクリート仕様)
蓋—SS 6kg
合計 407kg

注記) 基礎材については、
地盤状況に応じて基礎コンクリート等を適宜ご検討下さい。

名称	【参考図】ライン導水ブロックK型 構造図				図面番号
	集水桝 φ150 普通目				LKT-0086
製図	検図	縮尺	年月日	2023年 03月 08日	
小谷	小西	1/20	株式会社 イトーヨーカドー		