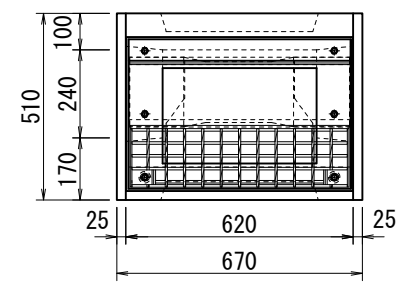


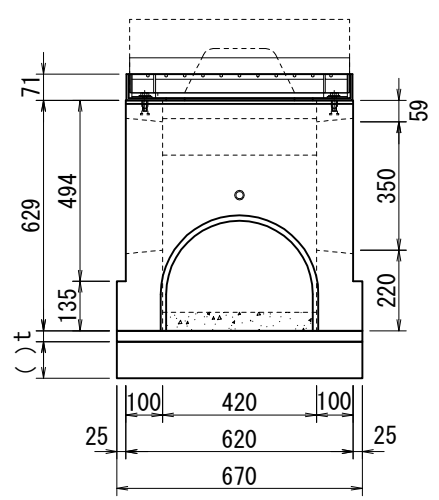
【参考図】 ライン導水ブロックV型300 構造図
LV300柵(標準用) 上部ブロック

歩車道境界ブロックについては、
門型歩車道境界ブロックをご使用ください。
C種については、片Rのみ対応しています。

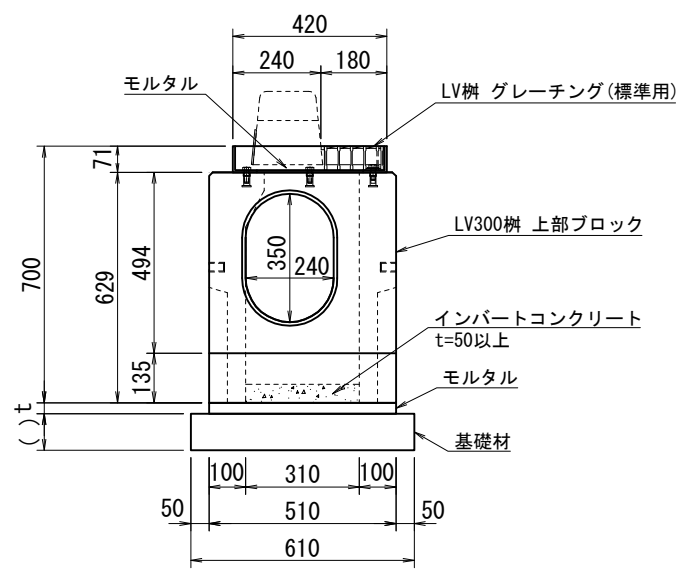
平面図



正面図



側面図



参考質量

LV柵グレーチング(標準用)	21kg
LV柵300上部ブロック	226kg
合計	247kg

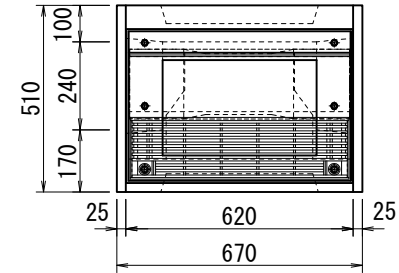
注記) 基礎材については、地盤状況に応じて基礎コンクリート等を適宜ご検討下さい。

名称	【参考図】ライン導水ブロックV型300 構造図			図面番号
	LV300柵(標準用) 上部ブロック			LK-1402-1
製図	検図	縮尺	年月日	2021年 05月 28日
小谷	井上	1/20	株式会社 イトーヨーカ堂	

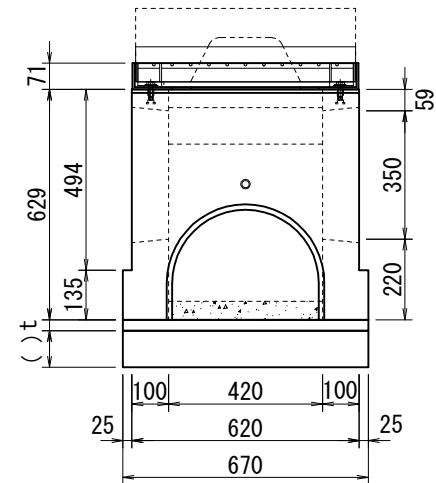
【参考図】 ライン導水ブロックV型300 構造図
LV300柵(標準用細目) 上部ブロック

歩車道境界ブロックについては、
 門型歩車道境界ブロックをご使用ください。
 C種については、片Rのみ対応しています。

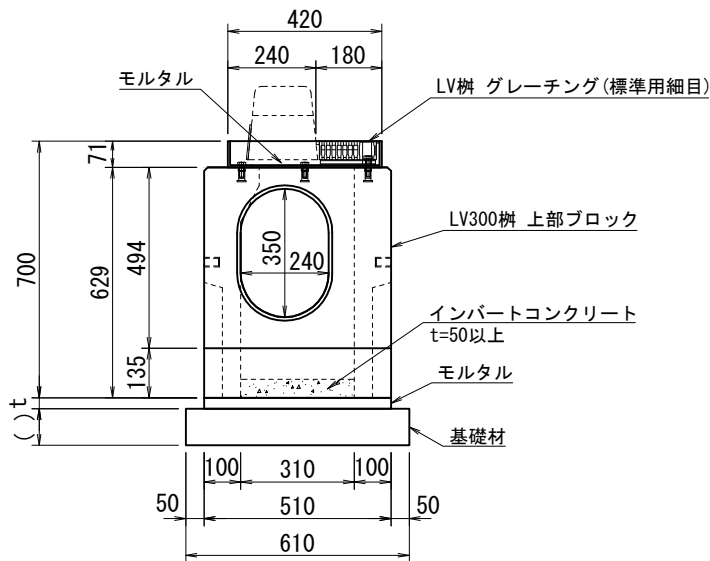
平面図



正面図



側面図



参考質量

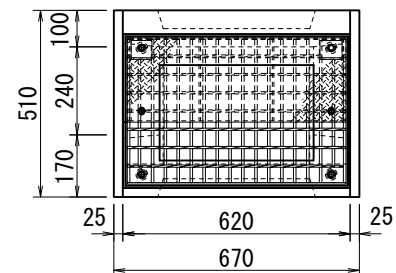
LV柵グレーチング(標準用細目)	27kg
LV柵300上部ブロック	226kg
合計	253kg

注記) 基礎材については、地盤状況に応じて基礎コンクリート等を適宜ご検討下さい。

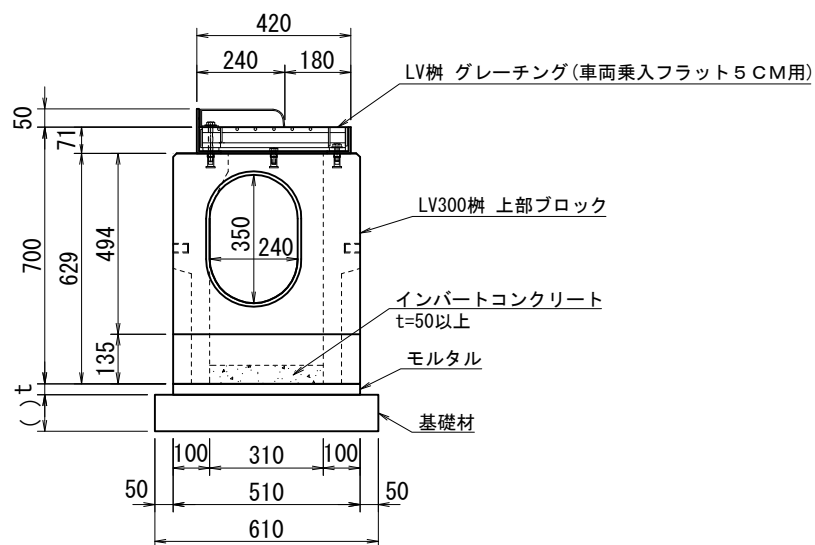
名 称	【参考図】ライン導水ブロックV型300 構造図				図面番号
	LV300柵(標準用細目) 上部ブロック				LK-1402-13
製図	検図	縮尺	年月日	2021年 06月 25日	
小谷	小西	1/20	株式会社 イトーヨーカ堂		

【参考図】 ライン導水ブロックV型300 構造図
 LV300柵(車両乗入フラット5CM用) 上部ブロック

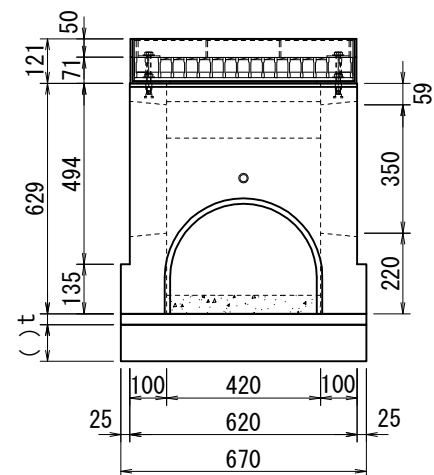
平面図



側面図



正面図



参考質量

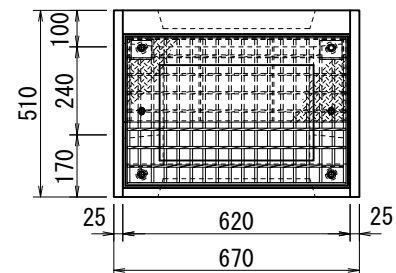
L V 柵グレーチング(車両乗入フラット5CM用)	41kg
L V 柵300上部ブロック	226kg
合計	267kg

注記) 基礎材については、地盤状況に応じて基礎コンクリート等を適宜ご検討下さい。

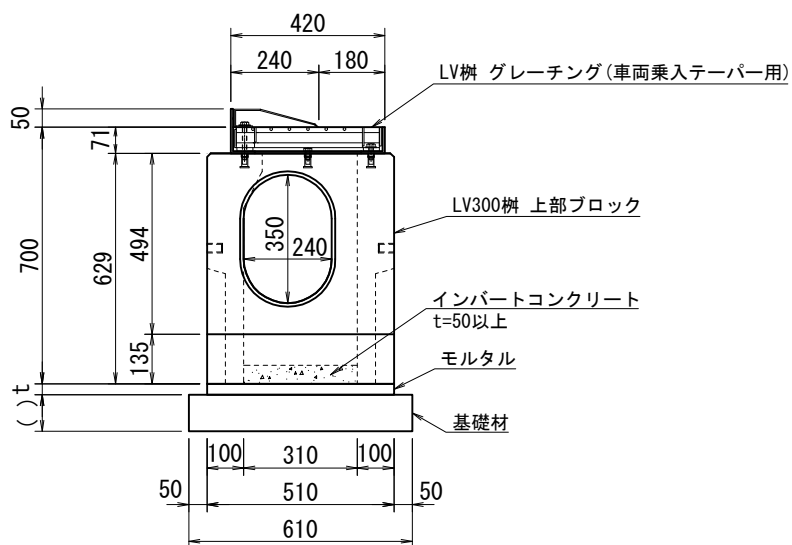
名 称	【参考図】ライン導水ブロックV型300 構造図			図面番号
	LV300柵(車両乗入フラット5CM用) 上部ブロック			LK-1402-5
製図	検図	縮尺	年月日	2021年 05月 28日
小谷	井上	1/20	株式会社 イトーヨーカドー	

【参考図】 ライン導水ブロックV型300 構造図
LV300柵(車両乗入テーパー用) 上部ブロック

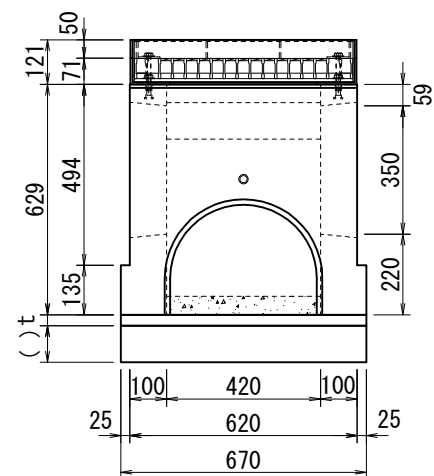
平面図



側面図



正面図



参考質量

LV柵グレーチング(車両乗入テーパー用) 41kg
 LV柵300上部ブロック 226kg

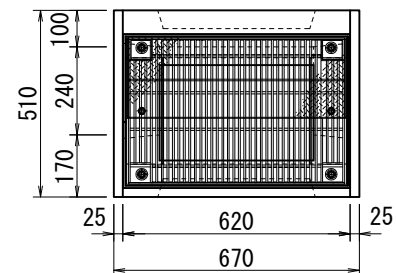
合計 267kg

注記) 基礎材については、地盤状況に応じて基礎コンクリート等を適宜ご検討下さい。

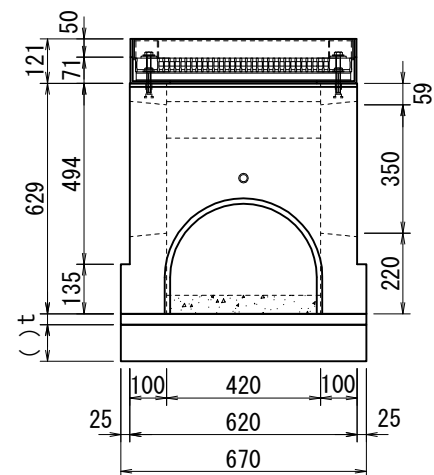
名称	【参考図】ライン導水ブロックV型300 構造図			図面番号
	LV300柵(車両乗入テーパー用) 上部ブロック			LK-1402-9
製図	検図	縮尺	年月日	2021年 05月 28日
小谷	井上	1/20	株式会社 イトーヨーカドー	

【参考図】 ライン導水ブロックV型300 構造図
 LV300柵(車両乗入テーパー用細目) 上部ブロック

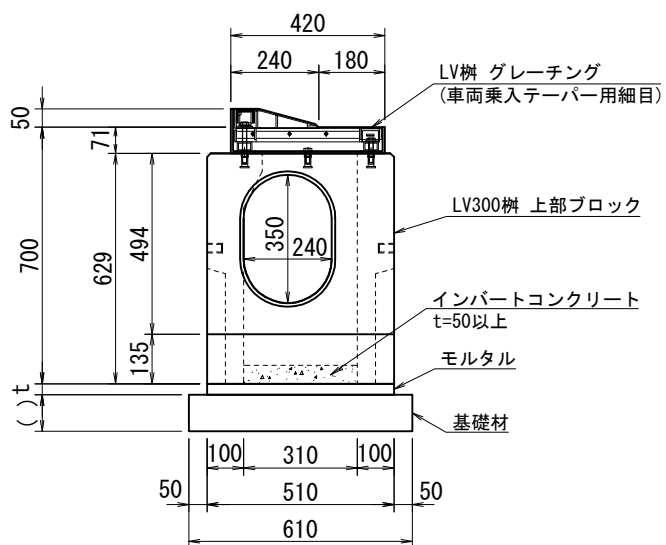
平面図



正面図



側面図



参考質量

LV柵グレーチング(車両乗入テーパー用細目) 43kg
 LV柵300上部ブロック 226kg

合計 269kg

名称	【参考図】ライン導水ブロックV型300 構造図				図面番号
	LV300柵(車両乗入テーパー用細目) 上部ブロック				LK-1402-17
製図	検図	縮尺	年月日	2021年 06月 25日	
小谷	小西	1/20	株式会社 イトーヨーカドー		

注記) 基礎材については、地盤状況に応じて基礎コンクリート等を適宜ご検討下さい。