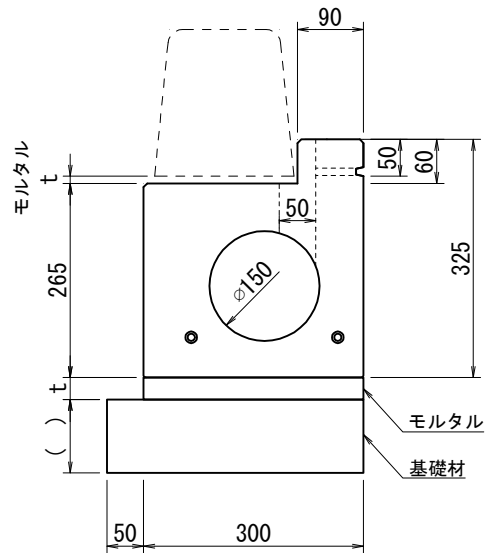


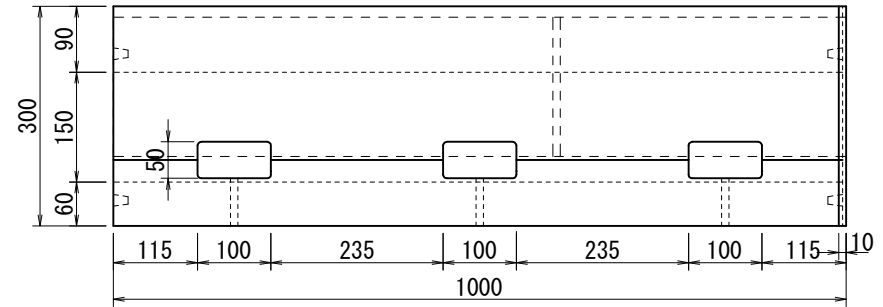
【参考図】 ライン導水ブロックV型 構造図  
LV標準 N

歩車道境界ブロックについては、  
地域に応じた仕様をご検討下さい。

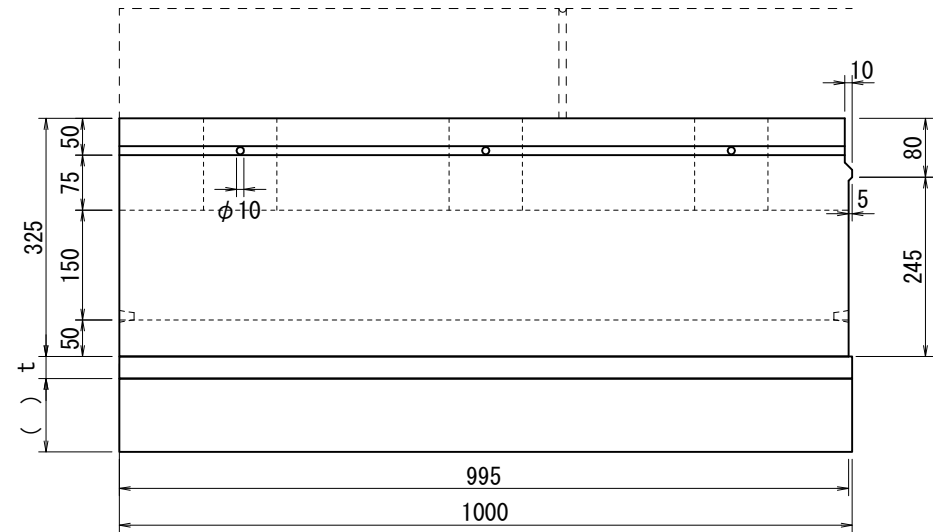
側面図



平面図



正面図



参考質量  
152kg

注記) 基礎材については、地盤状況に応じて基礎コンクリート等を適宜ご検討下さい。

名 称	【参考図】ライン導水ブロックV型 構造図				図面番号
	LV標準 N (LV-031)				LK-1318
製図	検図	縮尺	年月日	2021年 11月 29日	
小谷	井上	1/10	株式会社 <b>イトーヨーカ堂</b>		