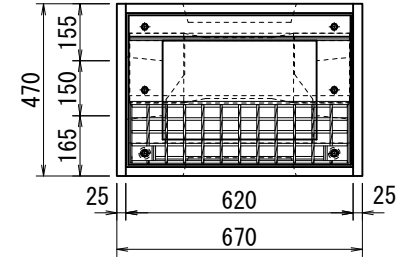


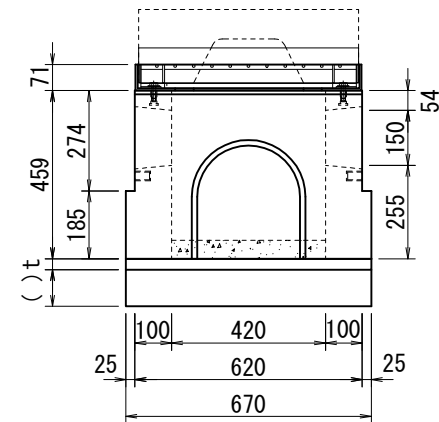
【参考図】 ライン導水ブロックV型 構造図
 LV柵(標準用) 上部ブロック N

歩車道境界ブロックについては、
 門型歩車道境界ブロックをご使用ください。
 C種については、片Rのみ対応しています。

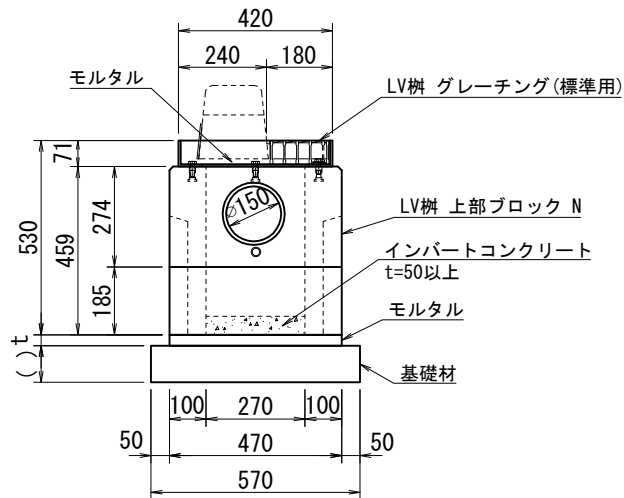
平面図



正面図



側面図



参考質量

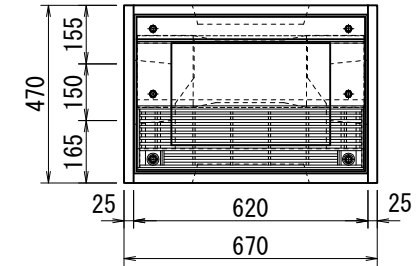
LV柵グレーチング(標準用)	21kg
LV柵上部ブロック N	173kg
合計	194kg

注記) 基礎材については、地盤状況に応じて基礎コンクリート等を適宜ご検討下さい。

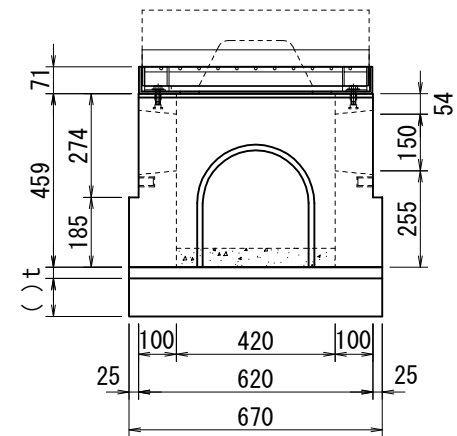
名称	【参考図】ライン導水ブロックV型 構造図			図面番号
	LV柵(標準用) 上部ブロック N			LK-1324-1
製図	検図	縮尺	年月日	2021年 11月 29日
小谷	井上	1/20	株式会社 イトーヨーカ堂	

【参考図】 ライン導水ブロックV型 構造図
L V 柵 (標準用細目) 上部ブロック N

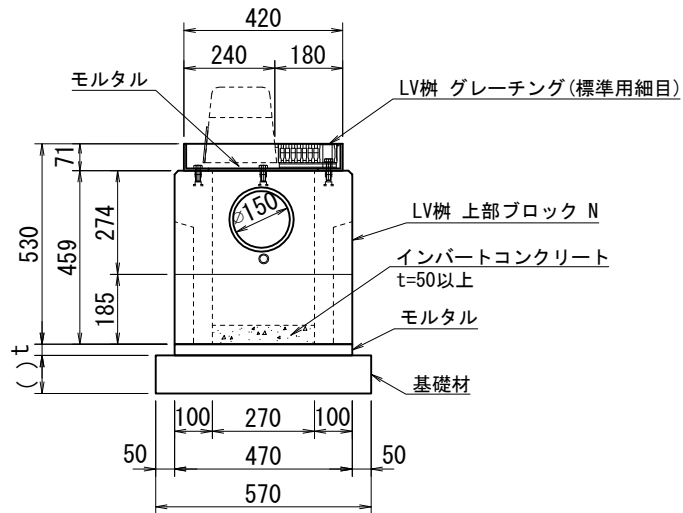
平面図



正面図



側面図



歩車道境界ブロックについては、
 門型歩車道境界ブロックをご使用ください。
 C種については、片Rのみ対応しています。

参考質量

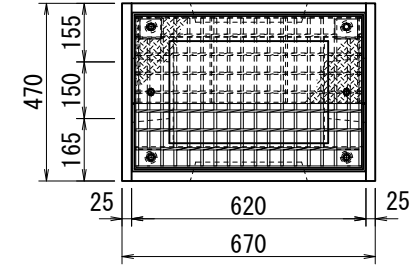
L V 柵グレーチング (標準用細目)	27kg
L V 柵上部ブロック N	173kg
合計	200kg

注記) 基礎材については、地盤状況に応じて基礎コンクリート等を適宜ご検討下さい。

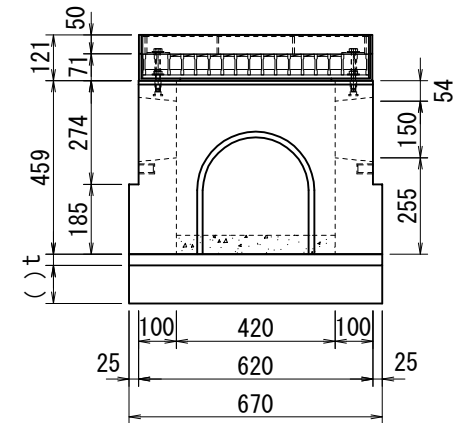
名 称	【参考図】ライン導水ブロックV型 構造図				図面番号
	L V 柵 (標準用細目) 上部ブロック N				LK-1324-13
製図	検図	縮尺	年月日	2022年 09月 15日	
野村	小西	1/20	株式会社 イトヨネ		

【参考図】 ライン導水ブロックV型 構造図
 LV柵(車両乗入フラット5CM用) 上部ブロック N

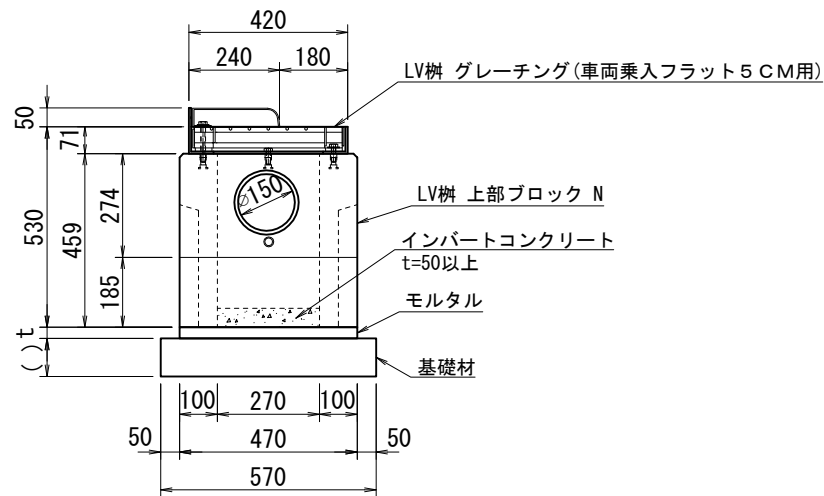
平面図



正面図



側面図



参考質量

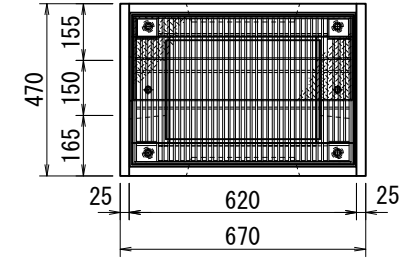
L V柵グレーチング(車両乗入フラット5CM用)	41kg
L V柵上部ブロック N	173kg
合計	214kg

【参考図】 ライン導水ブロックV型 構造図				図面番号
L V柵(車両乗入フラット5CM用) 上部ブロック N				LK-1324-5
製図	検図	縮尺	年月日	2022年 09月 15日
野村	井上	1/20	株式会社 イトーヨーカ堂	

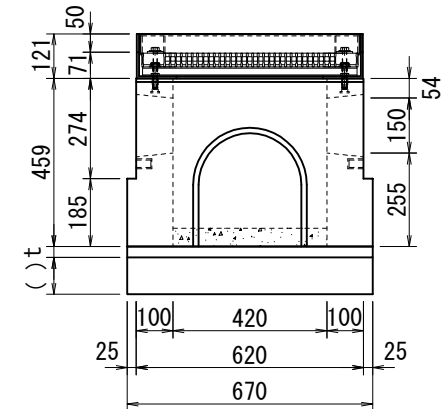
注記) 基礎材については、地盤状況に応じて基礎コンクリート等を適宜ご検討下さい。

【参考図】 ライン導水ブロックV型 構造図
 LV柵(車両乗入フラット5CM用細目) 上部ブロック N

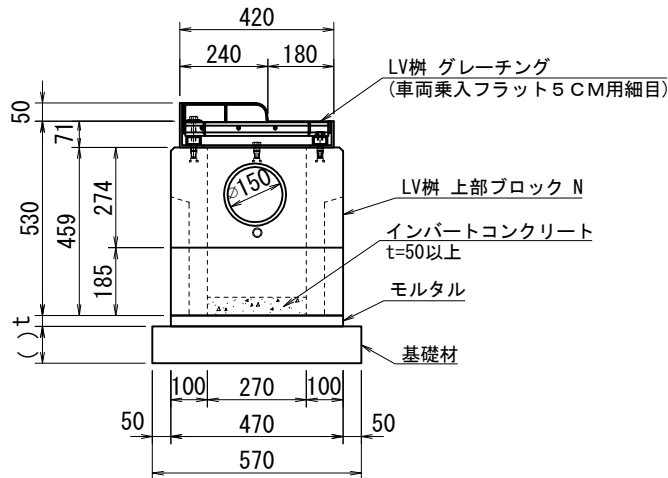
平面図



正面図



側面図



参考質量

LV柵グレーチング(車両乗入フラット5CM用細目) 42kg
 LV柵上部ブロック N 173kg

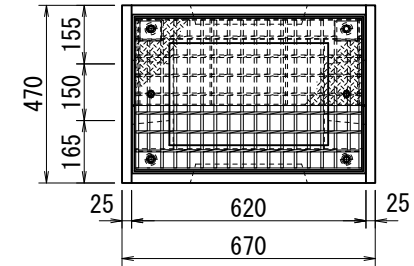
合計 215kg

注記) 基礎材については、地盤状況に応じて基礎コンクリート等を適宜ご検討下さい。

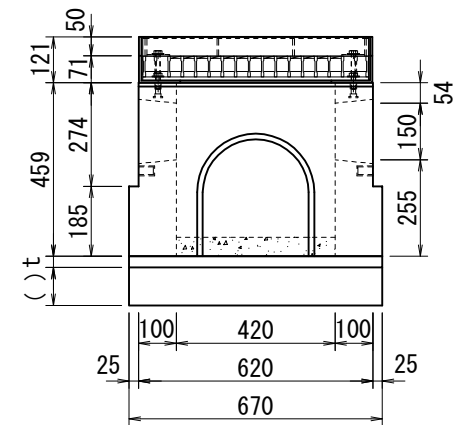
名 称	【参考図】ライン導水ブロックV型 構造図			図面番号
	LV柵(車両乗入フラット5CM用細目) 上部ブロック N			LK-1324-21
製図	検図	縮尺	年月日	2023年 01月 31日
小谷	井上	1/20		

【参考図】 ライン導水ブロックV型 構造図
 L V 柵(車両乗入テーパー用) 上部ブロック N

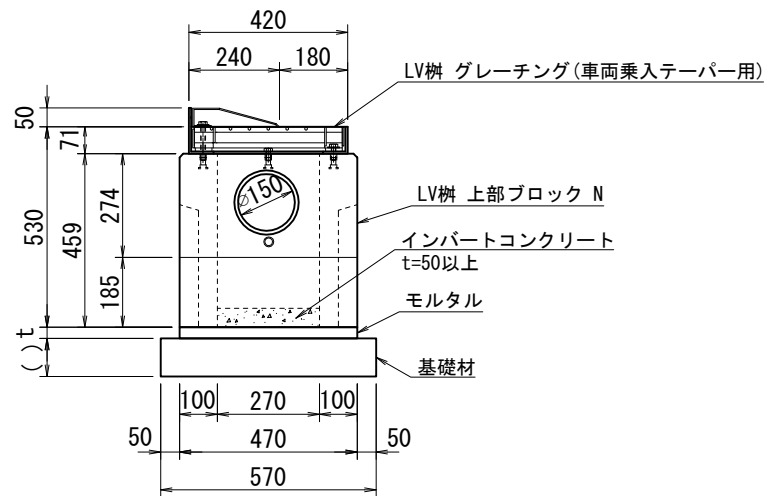
平面図



正面図



側面図



参考質量

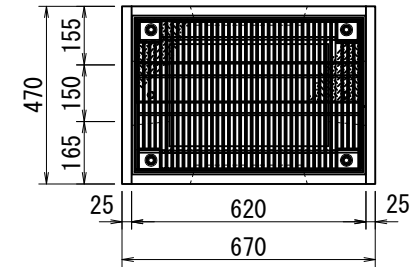
L V 柵グレーチング(車両乗入テーパー用)	41kg
L V 柵上部ブロック N	173kg
合計	214kg

注記) 基礎材については、地盤状況に応じて基礎コンクリート等を適宜ご検討下さい。

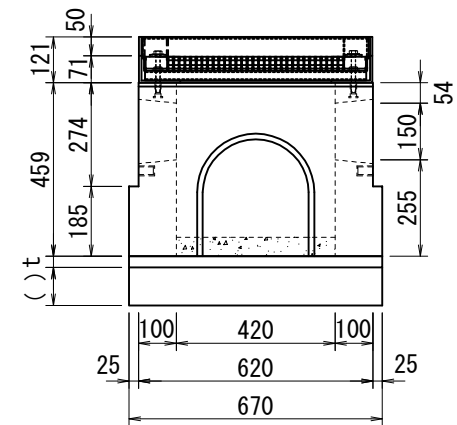
【参考図】 ライン導水ブロックV型 構造図				図面番号
名	L V 柵(車両乗入テーパー用)			LK-1324-9
称	上部ブロック N			
製図	検図	縮尺	年月日	2022 年 09 月 15 日
野村	井上	1/20	株式会社 イトーヨーカ堂	

【参考図】 ライン導水ブロックV型 構造図
 L V 柵(車両乗入テーパ用細目) 上部ブロック N

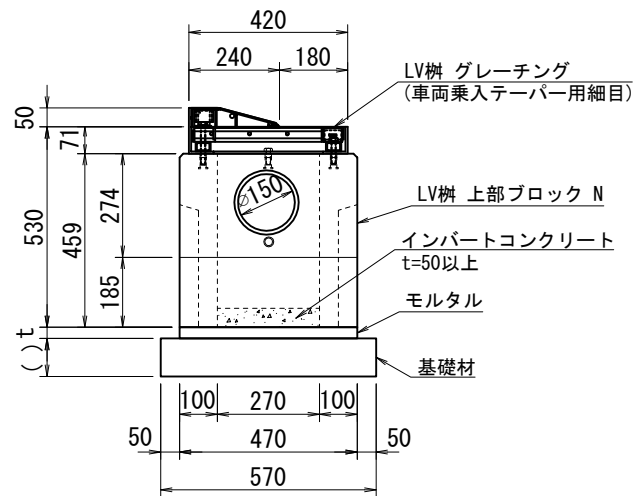
平面図



正面図



側面図



参考質量

L V 柵グレーチング(車両乗入テーパ用細目) 43kg

L V 柵上部ブロック N 173kg

合計 216kg

【参考図】 ライン導水ブロックV型 構造図				図面番号
L V 柵(車両乗入テーパ用細目)				LK-1324-17
上部ブロック N				
製図	検図	縮尺	年月日	2022 年 09 月 15 日
野村	小西	1/20		

注記) 基礎材については、地盤状況に応じて基礎コンクリート等を適宜ご検討下さい。