

バイコン
vicon

バイコンマンホール 技術ガイダンス



1号マンホール

2号マンホール

オーバルマンホール

600マンホール

1. バイコンマンホールの特長

バイコンマンホールは、40年以上の経験と実績に裏打ちされた組立マンホールのパイオニアです。

◎ 高い品質

- ・バイコン(VICON) 製法により製造された肉厚で高強度なマンホール躯体と、柔軟なバイコンシールを使用した継手構造により、外力に対する抵抗性^{※1}、漏水・浸水に対する止水性^{※2}に優れています。
- ・日本下水道協会認定品^{※3}(Ⅱ類規格品)です。
- ・無筋構造であるため、中性化の進展や塩化物による鉄筋腐食や、穿孔による鉄筋切断などにより強度低下をおこしません。

※1 軸方向耐圧強さ150kN以上、側方曲げ強度41.2kN(1号)以上

※2 水密性能0.1MPa以上

※3 認定番号:第A02807号(加西工場)

◎ 容易な施工性

- ・管取付壁が底付構造なので、据付けが容易。止水性にすぐれています。
- ・豊富な品種、サイズにより高い設計自由度があります。
- ・幅広いラインナップを誇る可とう性継手「ブーツ」が標準装備され、管の取付けが容易です。

◎ 優れた経済性

- ・優れた品質、施工性により大幅な工期短縮が図れます。
- ・バイコン特有の高い耐久性により、長い耐用年数が得られます。

◎ 証明された耐震性

- ・高強度のマンホール躯体を柔軟なバイコンシールで組立てる構造で、阪神淡路大震災でその安全性が高く評価されています。
- ・日本下水道協会編「下水道施設の耐震対策指針と解説」に基づく耐震性を確保しています。

バイコンとは…

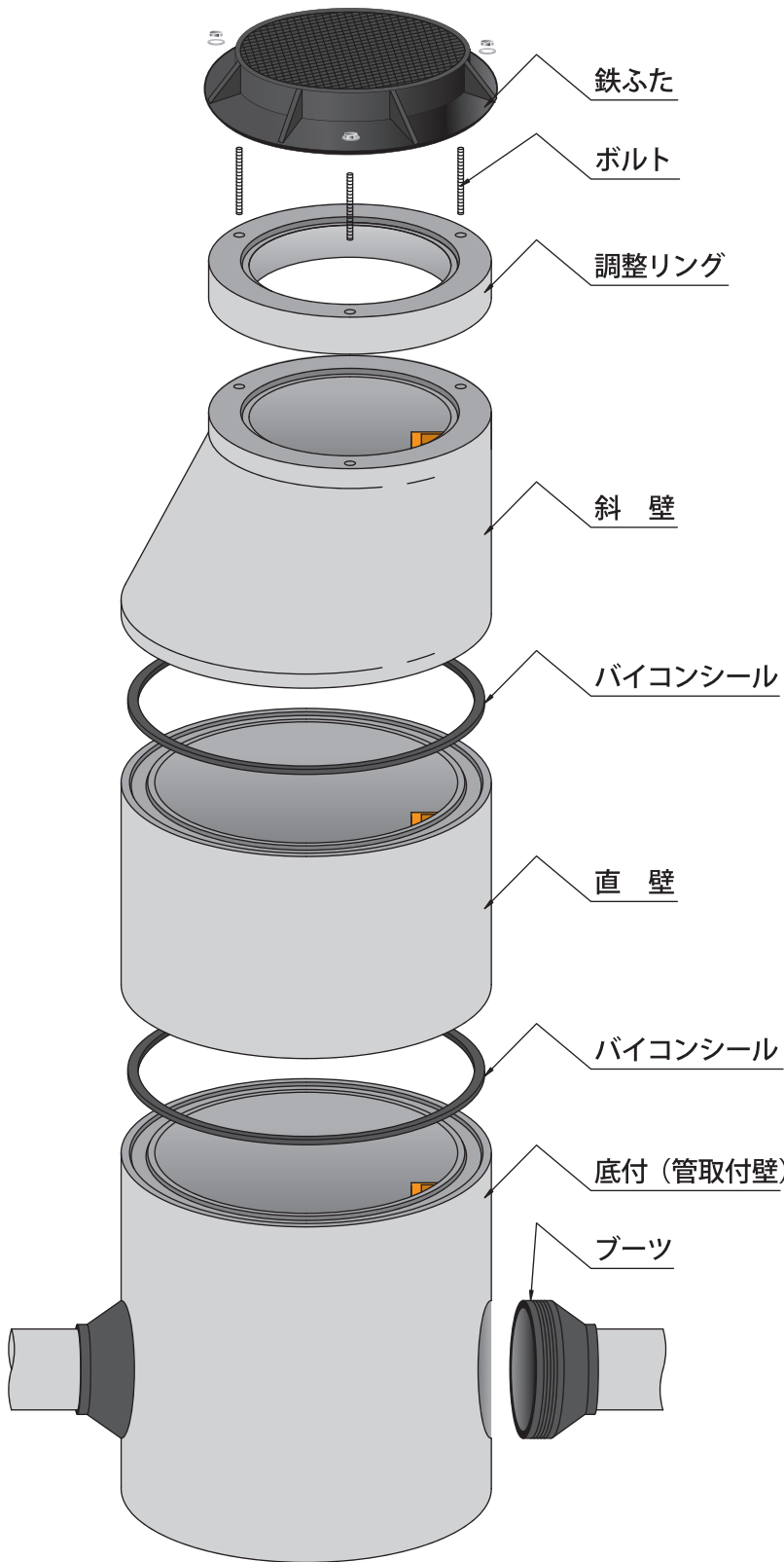
単位水量の少ない(W/C=38%以下)の超硬練コンクリートを振動と圧縮により強固に締め固め、成形直後に脱型する方法で製造されるコンクリート製品です。

この振動(Vibration)、圧縮(Compression)および超硬練コンクリート(Concrete)の3文字を合成し、VICONと名づけられました。

バイコン製品は、他製法(流し込み、遠心力、他)による製品に比べて高強度・高密度であるため、凍結融解、中性化、薬品、すりへりなどに対して優れた抵抗性・耐久性を示します。

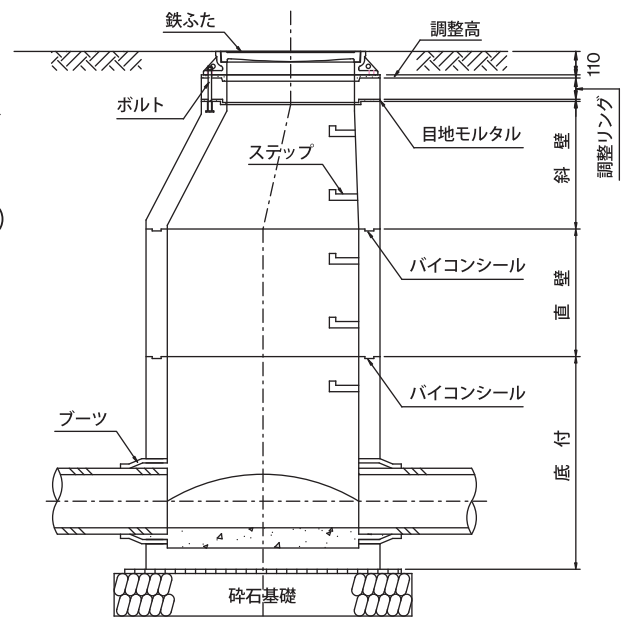


○ バイコンマンホールの構造



種類	用途
1号マンホール	<ul style="list-style-type: none"> 管の起点 内径600mm以下の管の中間点 内径450mm以下の管の会合点
2号マンホール	<ul style="list-style-type: none"> 管の起点 内径900mm以下の管の中間点 内径600mm以下の管の会合点
オーバルマンホール	<ul style="list-style-type: none"> 土被りが特に少ない場合 他の埋設物の関係等で1号が設置できない場合
600マンホール	<ul style="list-style-type: none"> 1号やオーバルの設置が困難な場合に中間点として使用

組立図



2. バイコンマンホールの性能

バイコンマンホールは、日本下水道協会認定品（Ⅱ類規格品）として、下水道用コンクリート製組立マンホールに要求される強度、水密性、耐震性など全ての要件を満たしていますので、安心してお使いいただけます。

① コンクリートの圧縮強度

コンクリートの圧縮強度は、出荷時において40N/mm²を確保しています。

② 軸方向耐圧強さ、接合部の水密性、側方曲げ強さ

バイコンマンホールは、下記の基準を満足しています。

▼ バイコンマンホール規格値

品名	軸方向耐圧強さ	接合部の水密性	側方曲げ強さ (ひび割れ)
1号マンホール	150 kN/組	0.10 MPa	41.2 kN/m
2号マンホール			45.2 kN/m
オーバルマンホール		0.02 MPa	24.6 kN/m

【試験状況】



側方曲げ試験
(1号マンホール 試験値 61.9 kN/m)



水密性試験
(1号マンホール 0.1 MPa・3分)

③ ステップの強度

ステップの強度は、ステップ荷重試験 (ASTM C-497) によって確認されており、下記の基準を満足しています。

試験項目	規格値	状態
水平方向荷重試験	1.8 kN	異常のないこと
垂直方向荷重試験	3.6 kN	歪み 13mm以下

【試験状況】



水平方向荷重試験 (異常なし)



垂直方向荷重試験 (歪み5.4mm)

④ バイコンマンホールの耐震性能

バイコンマンホールの耐震性能は、(社)日本下水道協会発刊「下水道施設の耐震対策指針と解説」、「下水道施設計算例」に基づいた計算方法で確認されています。

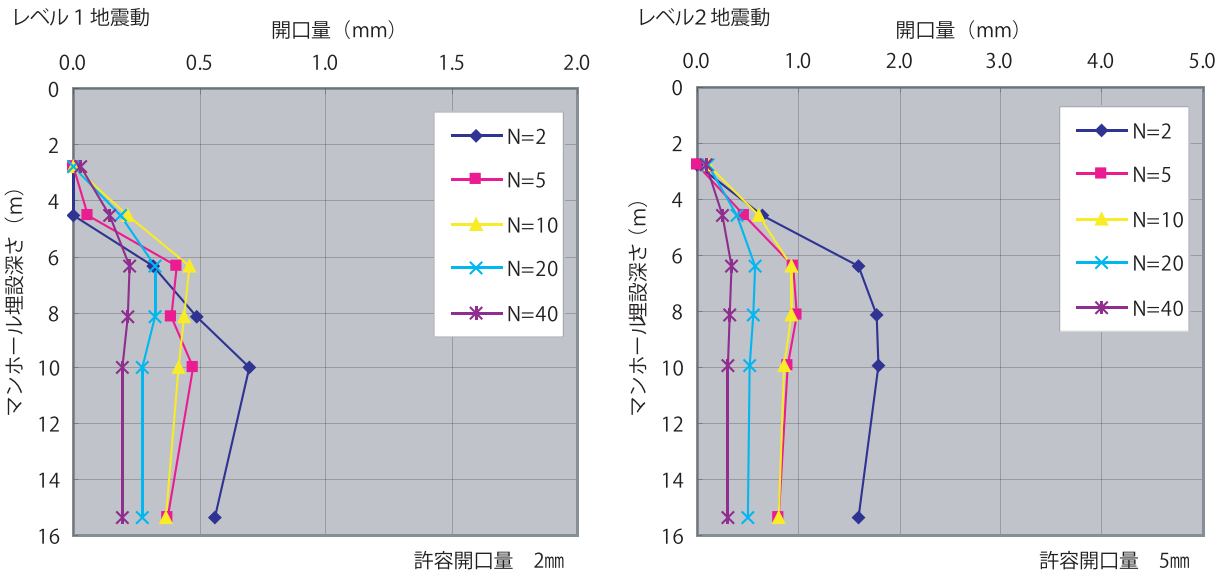
バイコンマンホールの耐震判定図表

マンホールの耐震計算における照査項目は、① 部材鉛直断面照査、② 部材水平断面照査、③ 継手の開口量、の3項目です。

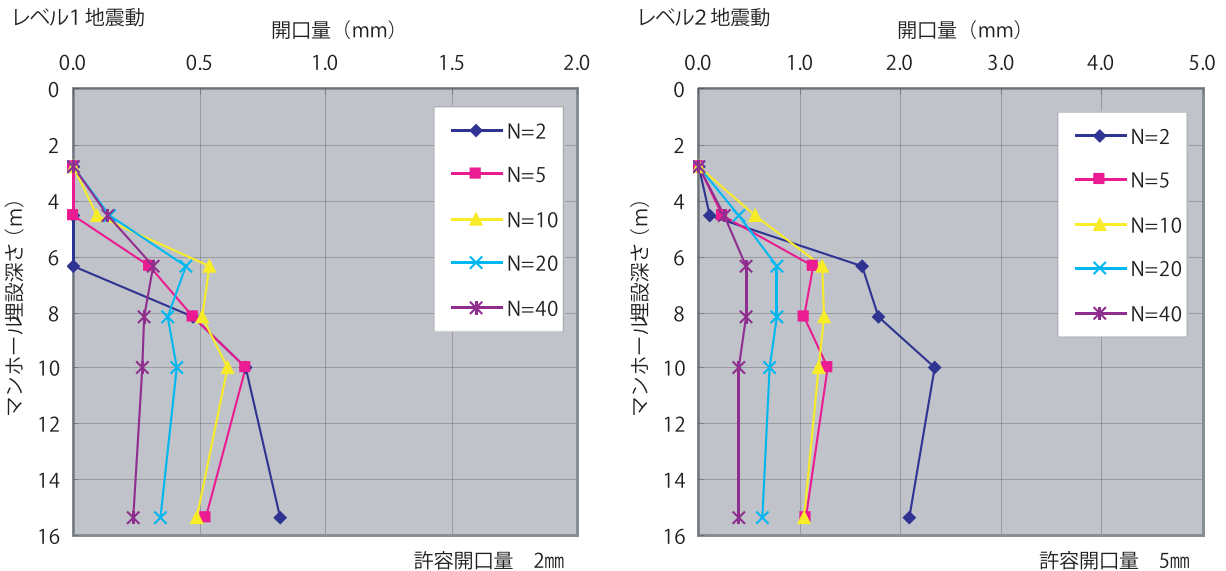
バイコンマンホールにおいては、高強度の躯体を柔軟なバイコンシールで接合する構造であるため、耐震判定の支配的項目は、継手の開口量となります。

下図は、計算により確認された、マンホール埋設深さおよびN値と、継手の開口量の関係を示しています。

▼1号マンホール

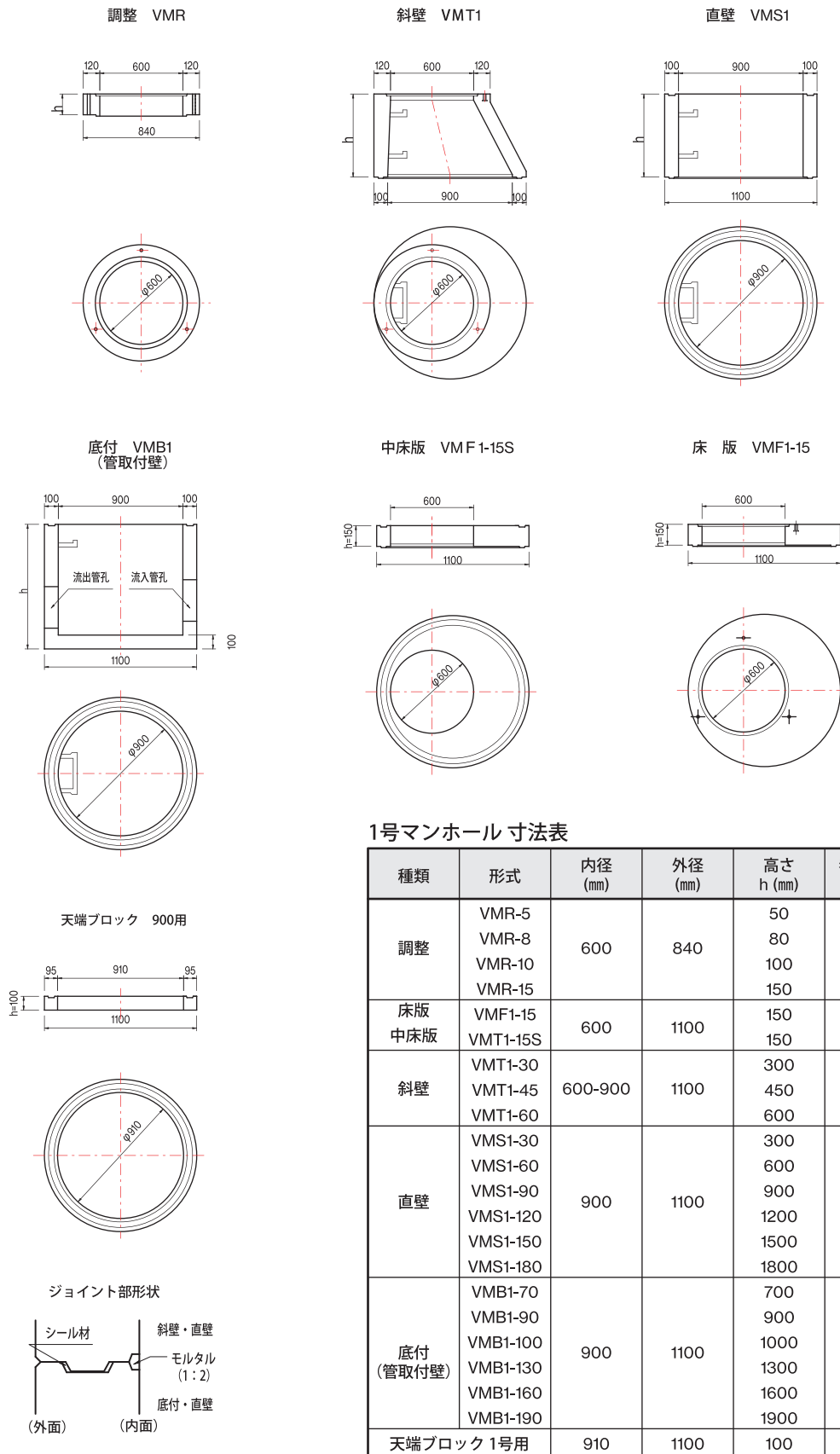


▼2号マンホール

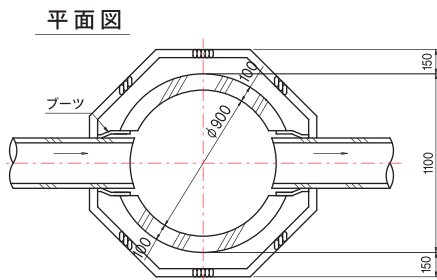
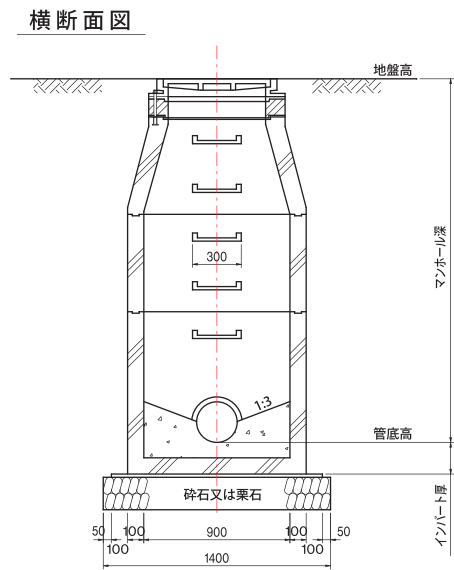
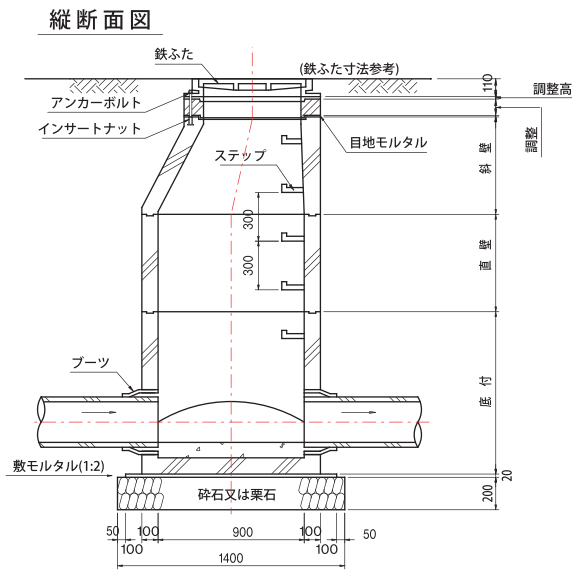


3. 製品図・構造図

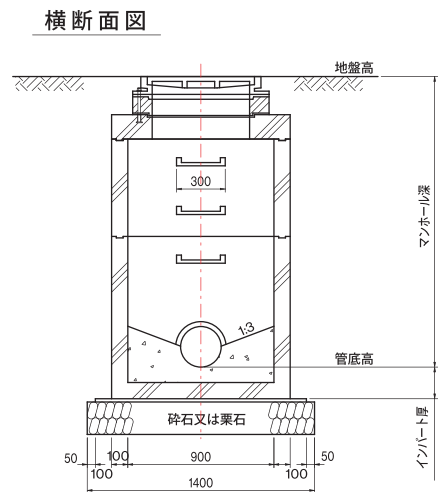
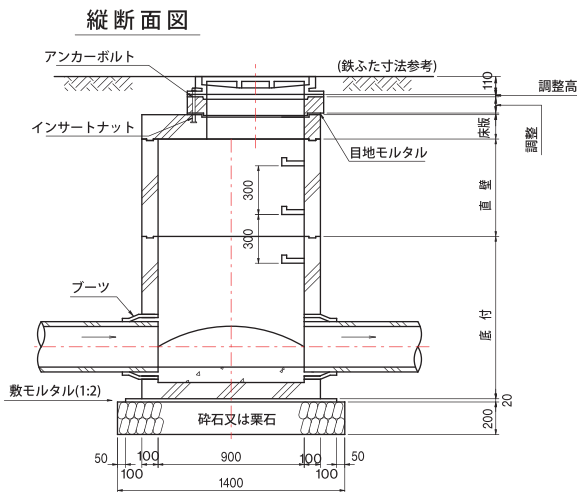
1号マンホール 製品図



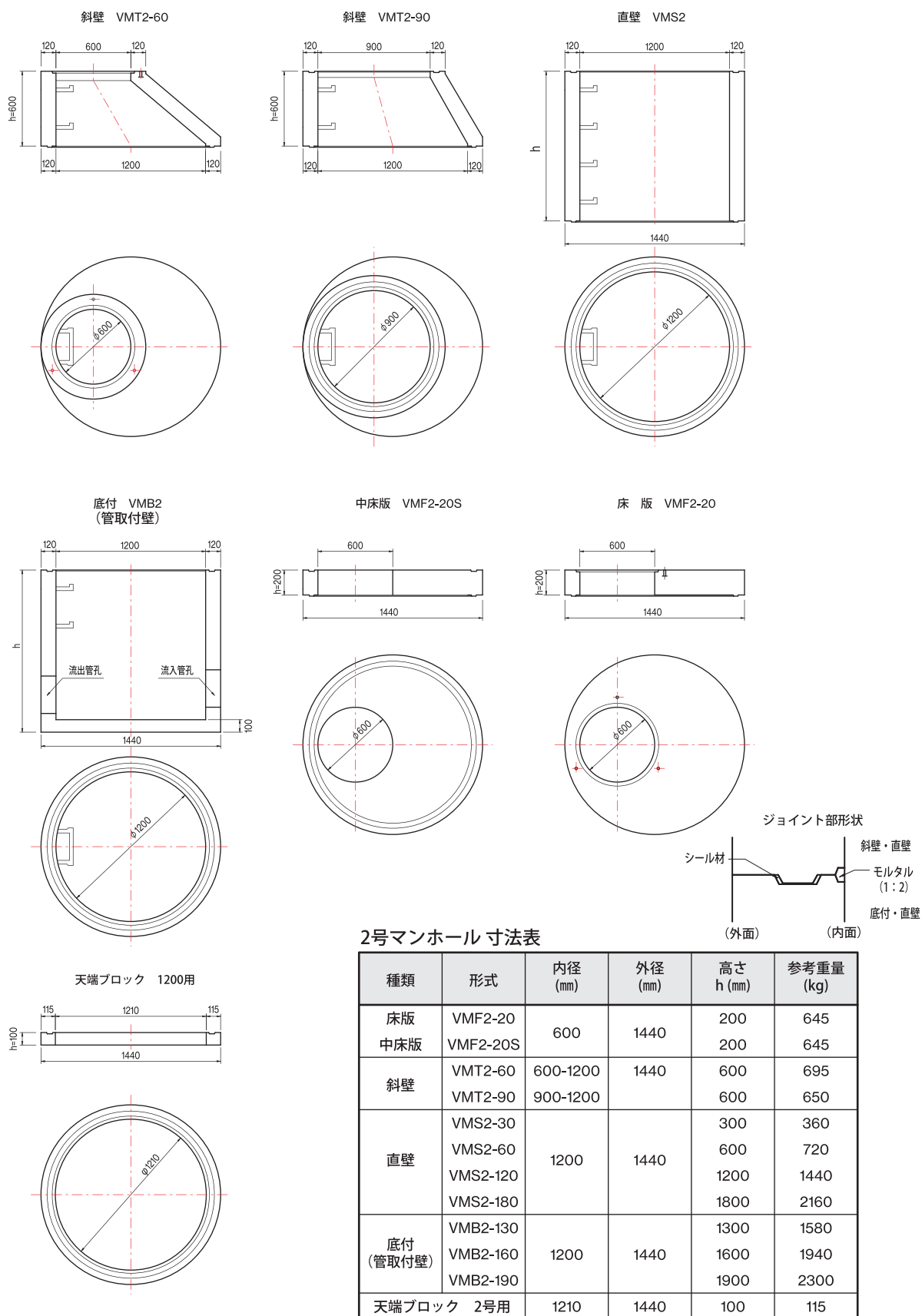
1号マンホール 標準施工図



床版ブロック使用の場合



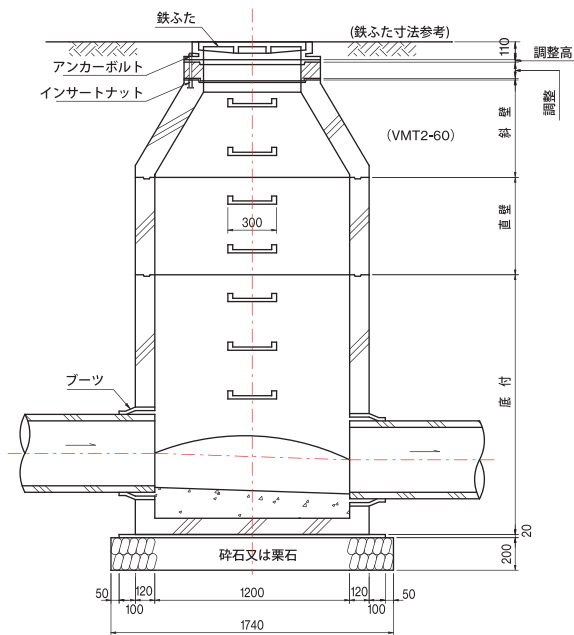
2号マンホール 製品図



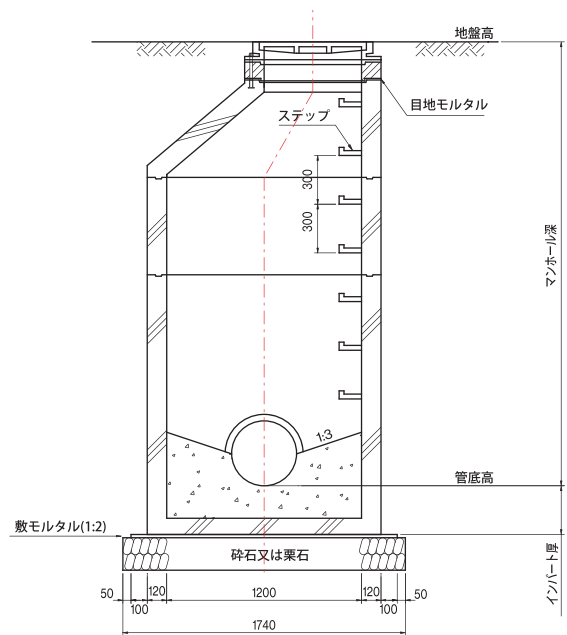
* 調整ブロックは1号マンホールと共通です。

2号マンホール 標準施工図

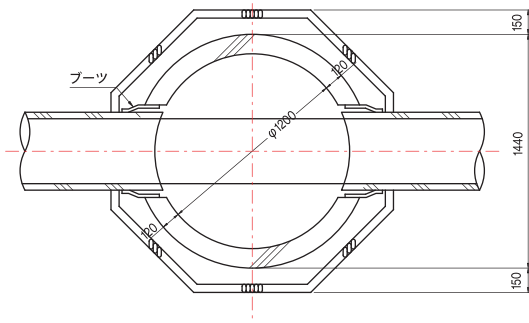
縦断面図



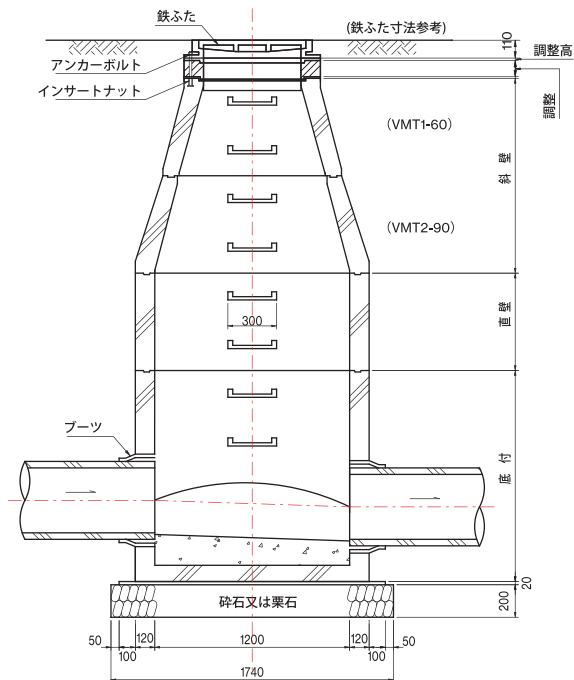
横断面図



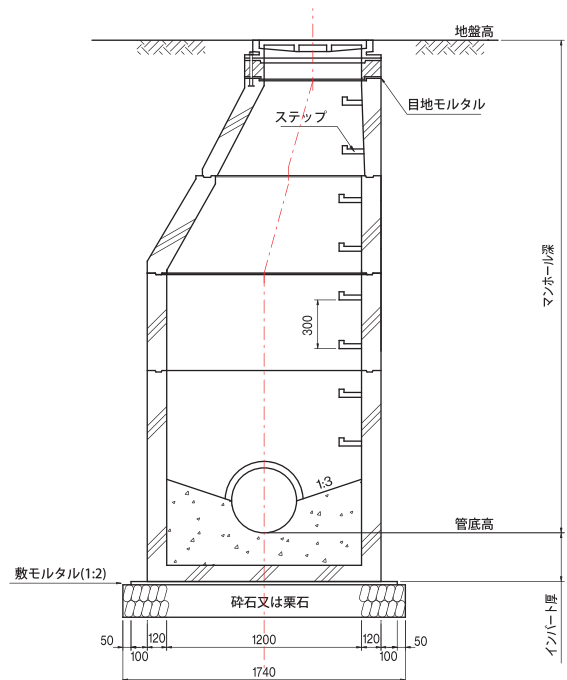
平面図



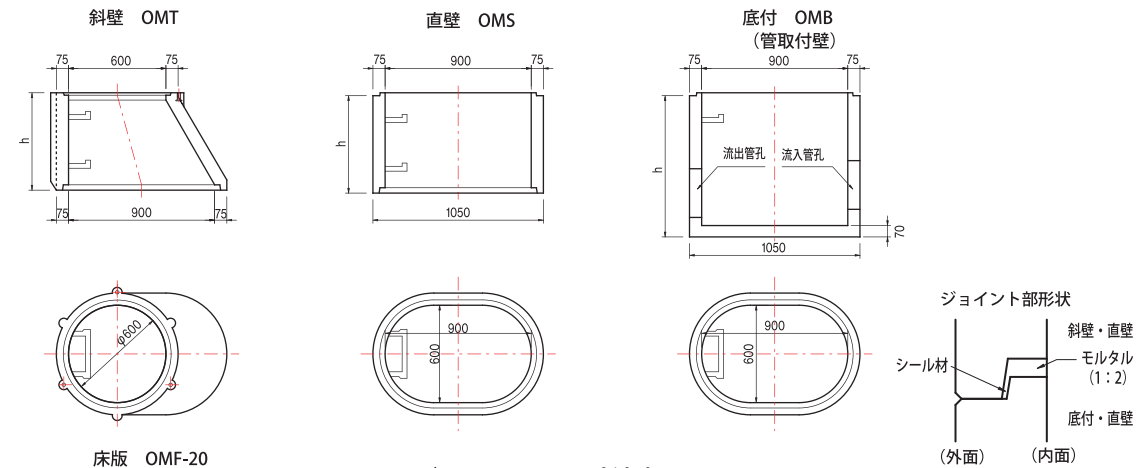
縦断面図



横断面図



オーバルマンホール 製品図

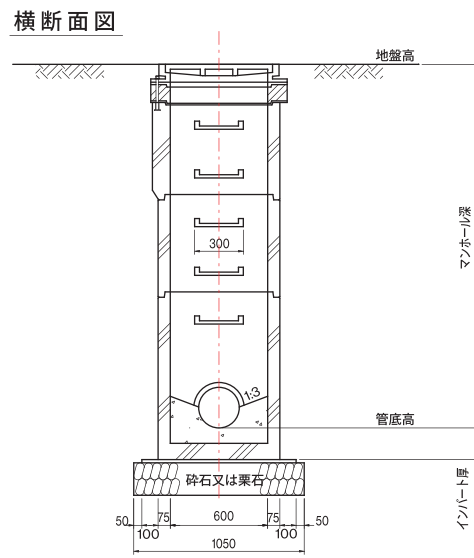
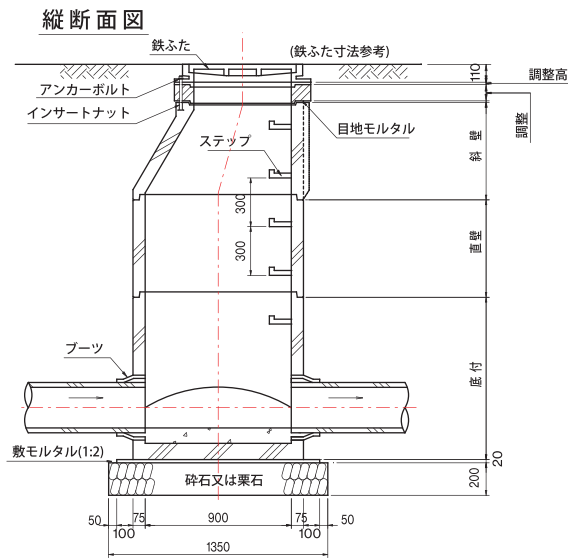


オーバルマンホール 寸法表

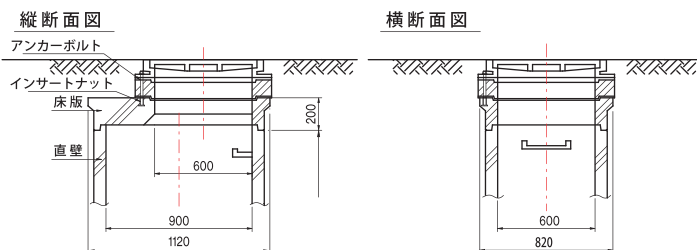
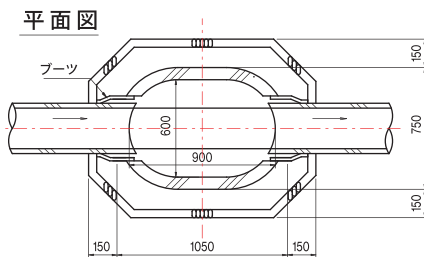
種類	形式	内径 (mm)	外径 (mm)	高さ h (mm)	参考重量 (kg)
床版	OMF2-20	600	820/1120	200	162
斜壁	OMT-45	600-	750/1050	450	205
	OMT-60	600/900		600	272
直壁	OMS-30			300	143
	OMS-60	600/900	750/1050	600	290
	OMS-90			900	429
底付 (管取付壁)	OMB-67			670	389
	OMB-87			870	485
	OMB-97	600/900	750/1050	970	536
	OMB-127			1270	682

標準施工図

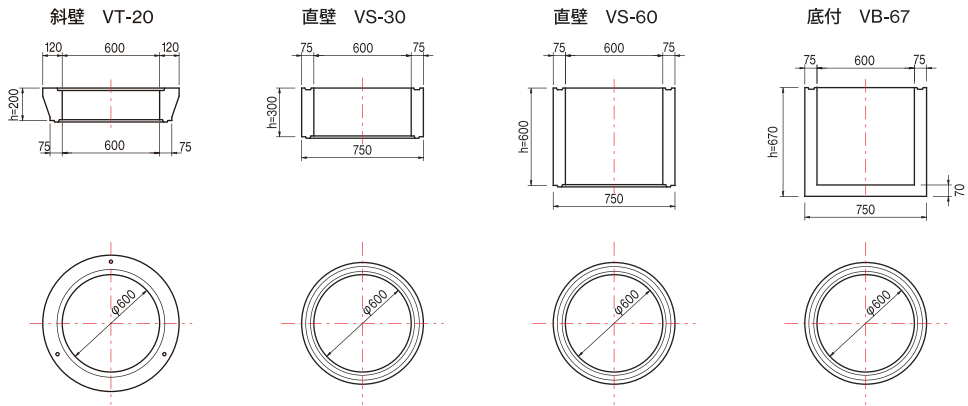
* 調整ブロックは1号マンホールと共通です。



床版ブロック使用の場合



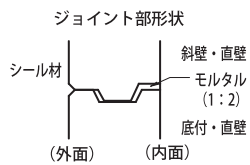
600マンホール 製品図



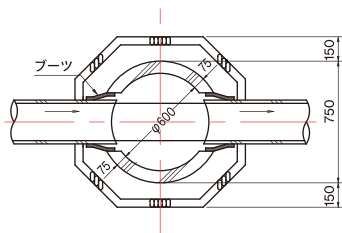
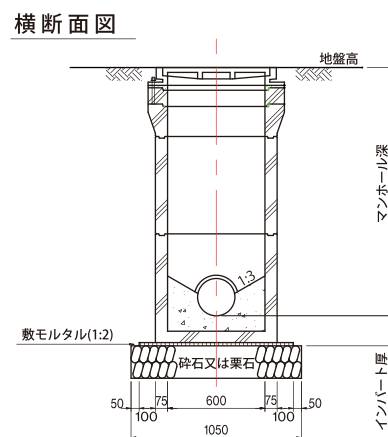
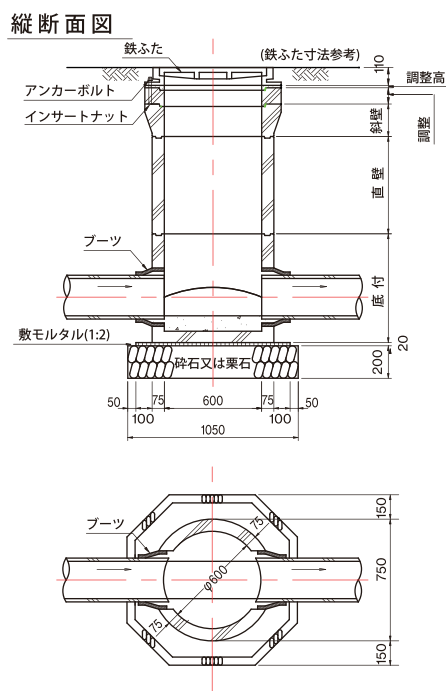
600マンホール寸法表

種類	形式	内径 (mm)	外径 (mm)	高さ h(mm)	参考重量 (kg)
床版	VT-20	600	840	200	107
直壁	VS-30	600	750	300	114
	VS-60	600	750	600	228
底付	VB-67	600	750	670	292

* 調整ブロックは1号マンホールと共通です。

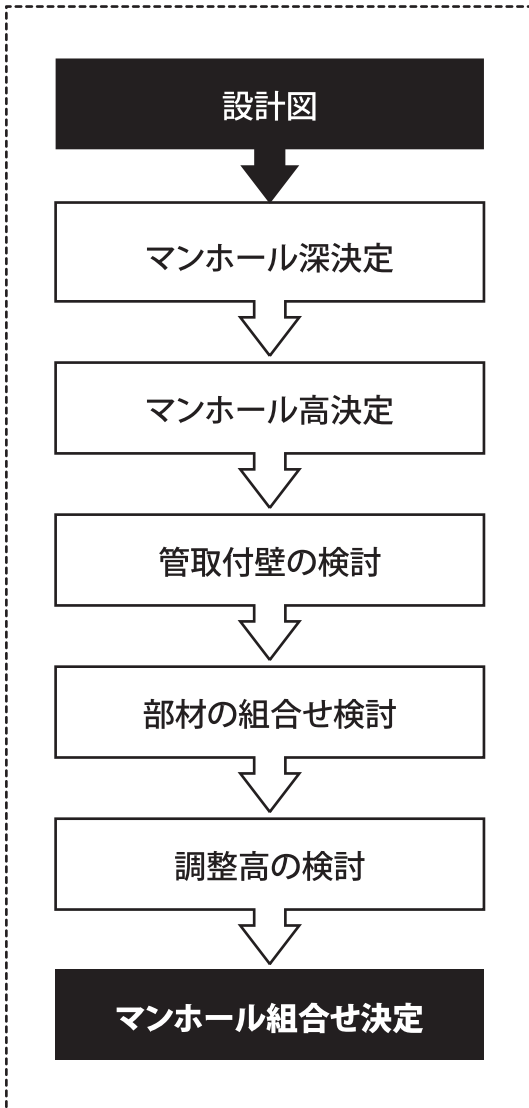


標準施工図



4. バイコンマンホールの部材設計

▼部材組合せフローチャート



① マンホール深決定

マンホール深は下式で決定します。

$$\bullet \text{マンホール深} = \text{地盤高} - \text{流出管底高}$$

② マンホール高決定

マンホール深にインバート厚を考慮し、マンホール高を決定します。

$$\bullet \text{マンホール高} = \text{マンホール深} + \text{インバート厚}$$

▼標準インバート厚

1号	200 mm	オーバル	170 mm
2号	270 mm	600マンホール	170 mm

③ 管取付壁の検討

流入管径、落差、副管の有無、ステップ位置、穿孔寸法・位置などについて検討します。

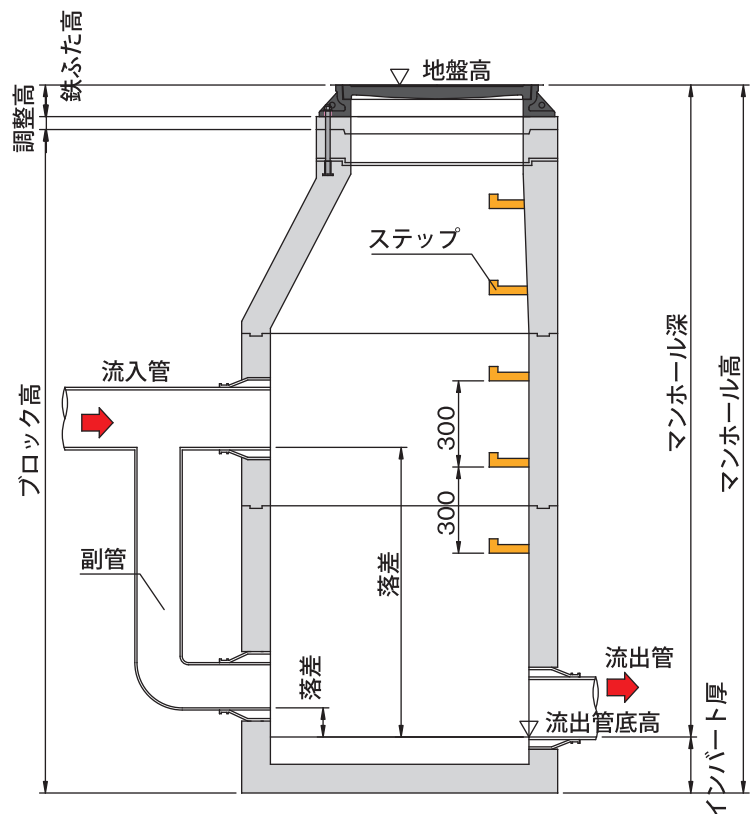
④ 部材の組み合せ検討

経済性、軽量化、穿孔位置を考慮し、部材の組み合せを決定します。

⑤ 調整高の検討

調整高について検討します。

- 調整高 = マンホール高 - ブロック高 - 鉄ふた高
- 標準鉄ふた高 110mm
- 調整高範囲 20mm~70mm



○ 穿孔について

穿孔寸法・位置については、次の基準により設計してください。

▼ 穿孔寸法表

適応 マンホール範囲	穿孔 径	ブーツ				ブーツ306 ^{※4}		防護コンクリート					
		VU ^{※5}	HP	RP ^{※1}	VM ^{※2}	VU ^{※5}	HP	VU ^{※5}	HP	HPD	BR		
2号マンホール	600・オーバルマンホール	129						75					
		181	100					100					
		203	50										
			75										
		259	150		150	150			150				
		309	200	150	200	200			200	150			
		335							250	200		150	
		358	250	200									
		389							300	250	200		
		409	300 ^{※3}	250 ^{※3}									200
		443							350	300	250		
		1号マンホール	511	350	300					400	350	300	250
	400			350									
	450			400									
	530								450	400	350		
	561						450	400					
	590								500	450	400	300	
	612						500	450					
	650									500	450	350	
	663							500					
	700								600		500	400	
	714						600						450
	760									600			
	764						600						
815						700							
820								700		600	500		
920						800	700	800	700	700			
1002								900	800	800	600		
1120									900	900	700		

VU:塩化ビニル管 RP:リブ管 HP:ヒューム管 VM:塩化ビニル推進管 HPD:ヒューム推進管
BR:バイコン台付管

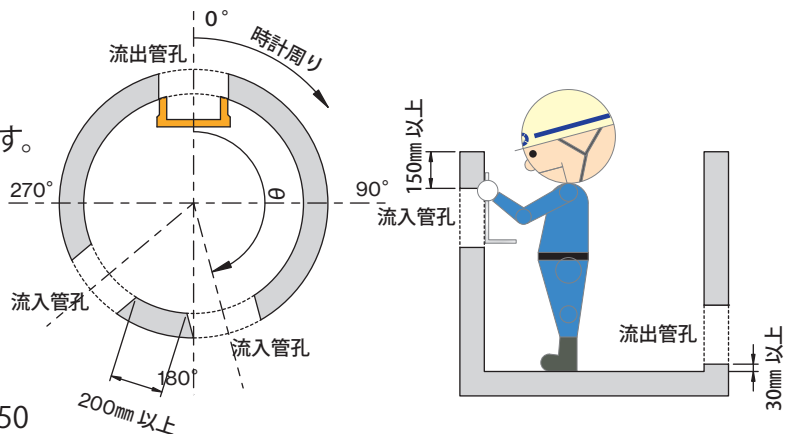
- ※1:リブ管用ブーツ使用 (ブーツRPC IIシリーズ)。
- ※2:塩ビ推進管用ブーツ使用 (ブーツMTシリーズ)。
- ※3:600・オーバルでは、ブーツは使用できません。
- ※4:マンホール内にブーツの一部が突出します。また、場合によりマンホール外側に打ち継ぎが必要となります。
- ※5:FRP管を含みます (VU管は50~800、FRP管は200~900が使用可能)

▼ 穿孔角度・許容範囲

穿孔角度は、流出管孔を0°とし、
上からみて時計回りの角度で表します。

同一平面にて隣り合う2つの穿孔は、
内側の壁厚で200mm以上離して
ください。

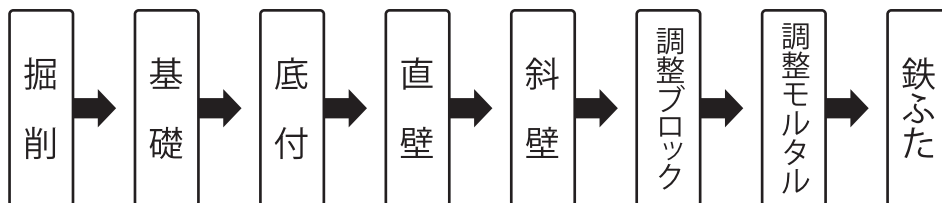
また、底付は、側面から見て、
上部および下部の壁厚はそれぞれ150
mm、30mm以上残してください。



※ 600・オーバルタイプにつきましては、別途資料をご用意しています。

5. 施工要領

施工は次のフローチャートに従います。

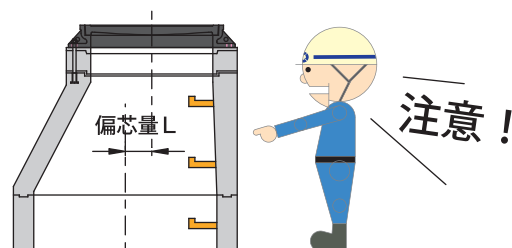


【据付けに際しての留意点】

マンホール芯とふた芯は偏芯します。偏芯寸法は右図の通りです。

呼び径600の鉄ふたの場合 (mm)

種類	L
1号マンホール	130
2号マンホール	300
オーバルマンホール	150

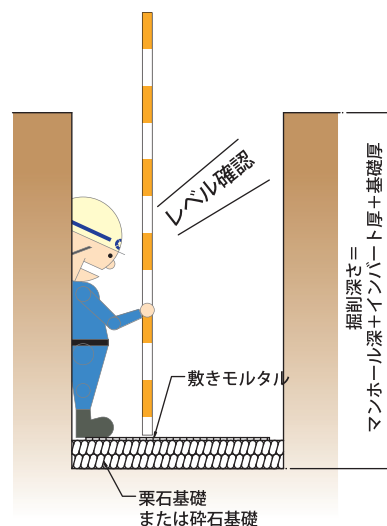
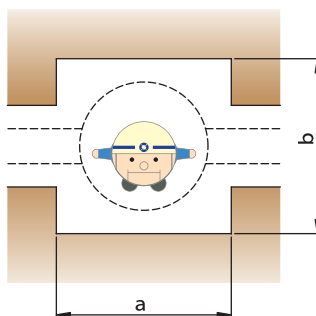


① 掘削・基礎

- 掘削深さは、マンホール深よりインバート厚と基礎厚を下げた深さとします。
- 栗石基礎及び碎石基礎は、栗石基礎には切り込み砂利などの目つぶしを加え、ランマー等で十分転圧して、平滑に仕上げてください。
- 敷きモルタルを20mm程度施工し、水平に均してください。
- 基礎上面がマンホール深よりインバート厚だけ下がった高さになっていることを確認してください。

掘削幅の目安 (mm)

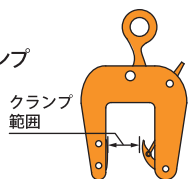
種類	a	b
1号マンホール	1700	1700
2号マンホール	2040	2040
オーバルマンホール	1650	1350



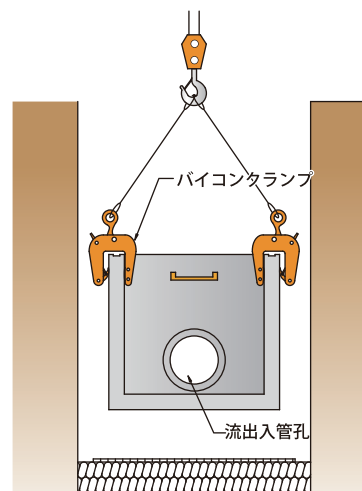
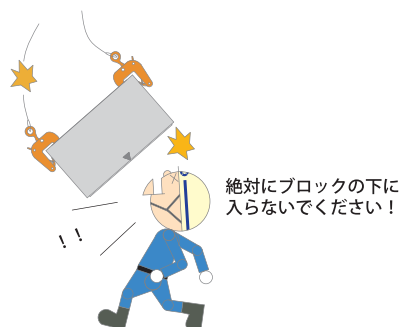
② 底付の据付け

- ブロックの吊り下げには安全に据付けができるバイコングランプを使用してください。
- バイコングランプは正しく使用し、絶対にブロックの下に入らないでください。
- 据付けは底付側面の流出管孔を目印にマンホールの芯が一致するように据付けます。
- 底付の上面に角材等をおき、水平器等で必ずレベル調整してください。

バイコングランプ

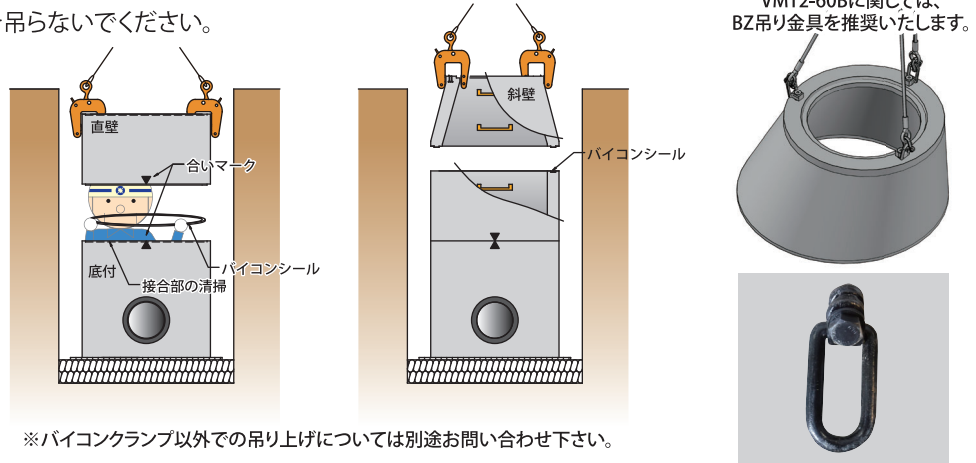


- 容量 1200kg (1台あたり)
 - クランプ範囲 73~135mm
 - 自重 1.4kg
- *2台/組で使用



③ 直壁・斜壁の据付け

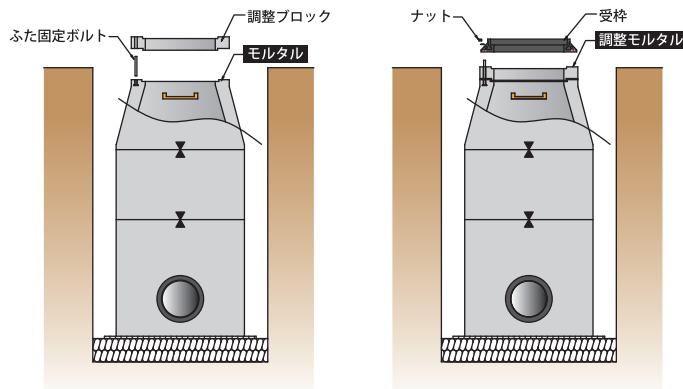
- 接合部の砂利・砂・ゴミ等を取り除き、清掃してください。これらは、漏水の原因になります。
- ブロックの接合部にバイコンシールをセットします。
- 直壁の合いマーク(▼)と底付の(▲)を合わせて据付けます。
- 斜壁についても、直壁同様に据付けます。
- すぐに埋め戻しをおこなう場合には、斜壁の上に角材をあて荷重を加えると、バイコンシールがより完全に接着し、止水効果があがります。
- 絶対にステップを吊らないでください。



※バイコンランプ以外での吊り上げについては別途お問い合わせ下さい。

④ 調整ブロック・鉄ふたの据付け

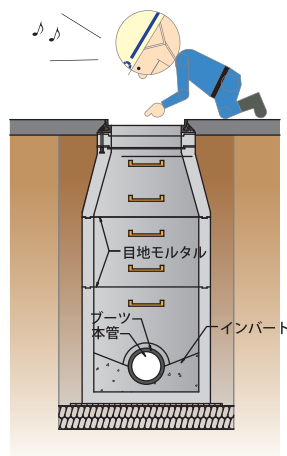
- 受枠固定ボルト(M16)を斜壁のインサートに取付けます。
- 調整ブロックを使用する場合は、斜壁の上部と調整ブロックの間にモルタルを薄く施工してください。
(モルタルにより点荷重を防止し、路面からの衝撃を分散させ緩和します。)
- 受枠と調整ブロック、または斜壁との間にマンホール深さを調整するためのモルタル(調整モルタル)を敷きます。
- 受枠を路面勾配にあわせるように押さえつけながら取り付け、固定ボルトにナットを取付けます。



※供用中の調整リング破損防止のため、モルタルまたは調整モルタルを施工してください。

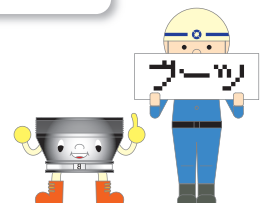
⑤ 仕上げ・管取付け

- 組立て完了後、各接合部の目地部分にモルタルを充填します。
- 本管取り付け部の基礎は、沈下の無いよう、マンホール基礎と同程度とします。
- 本管取り付けには、施工性および耐震性が大幅に向上する可とう性継手ブーツを使用します。
- 本管取付後、インバートを施工します。



埋め戻しについて

- 埋め戻しには良質の材料を用いてください。
- 偏土圧がかからないよう注意してください。
- 十分な締固めをおこなってください。



関連商品 (可とう性継手)

ブーツ ウェッジタイプ

下水道マンホール用可とう性継手 および 耐震性継手

* 建設技術審査証明事業 下水道技術 第 1951号 取得



多種多様な管きよで使用できる下水道マンホール 用可とう性継手および耐震性継手です!

ブーツ EX



適用範囲

硬質塩化ビニル管	呼び径 150 ~ 450 mm
リブ付硬質塩化ビニル管	呼び径 150 ~ 200 mm
鉄筋コンクリート管	呼び径 150 ~ 400 mm

可とう性

- ① 屈曲角：2°、5°、10°※
- ② 軸方向直角変位：±3 mm、±10 mm※
- ③ 軸方向変位：±60 mm

上記の条件において、外水圧 0.10 MPa および 内水圧 0.05 MPa に耐える水密性を有する。

※ 管種・管径ごとに異なります。

耐震性

- ① 屈曲角：1°
- ② 軸方向変位：±60 mm

レベル2地震動を想定した上記の複合条件において、外水圧 0.10 MPa および内水圧 0.05 MPa に耐える水密性を有する。

ブーツ 306



適用範囲

硬質塩化ビニル管	呼び径 450 ~ 800 mm
強化プラスチック複合管	呼び径 450 ~ 1000 mm
鉄筋コンクリート管	呼び径 400 ~ 900 mm

可とう性

- ① 屈曲角：1°
- ② 軸方向直角変位：±2 mm
- ③ 軸方向変位：±60 mm

上記の条件において、外水圧 0.10 MPa および 内水圧 0.05 MPa に耐える水密性を有する。

耐震性

- ① 屈曲角：1°
- ② 軸方向変位：±60 mm

レベル2地震動を想定した上記の複合条件において、外水圧 0.10 MPa および内水圧 0.05 MPa に耐える水密性を有する。

関連商品 (可とう性継手)

「ブーツ」TM のラインナップ

※下記製品は建設技術審査証明の範囲外となります。

可とう性継手の代名詞「ブーツ」は、下水道管路施設の様々なシーンに対応します!

ブーツTM トグルタイプ

下水道マンホール用可とう性継手

φ100~450mm



適用範囲

硬質塩化ビニル管 呼び径 100 ~ 450 mm

鉄筋コンクリート管 呼び径 150 ~ 400 mm

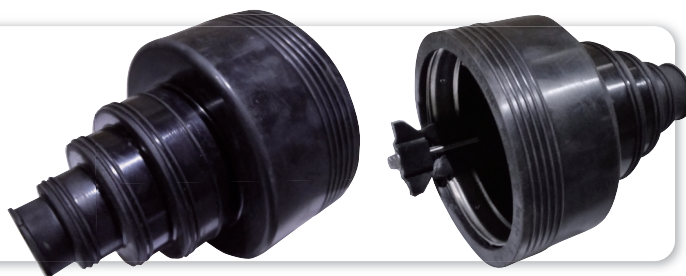
可とう性継手のパイオニア

世界中で使用されているブーツトグルタイプ。
抜群の信頼性を誇ります。

マルチコネクター

下水道マンホール用可とう性継手

φ30~100mm



適用範囲

硬質塩化ビニル管 呼び径 30 ~ 100 mm

ポリエチレン管 呼び径 30 ~ 100 mm

ダクタイル鋳鉄管 呼び径 75 ~ 100 mm

複数の管径にフィット!

マルチコネクターひとつで呼び径30~100の管に
フレキシブルに対応できます。

MT II シリーズ

[小口径推進管用] 下水道マンホール用可とう性継手

φ150~200mm



MTIIIVU200

適用範囲

推進工法用硬質塩化ビニル管 呼び径 150 ~ 200 mm

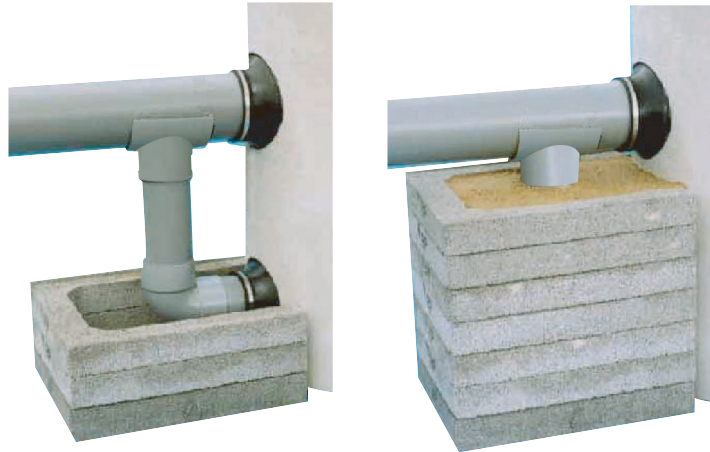
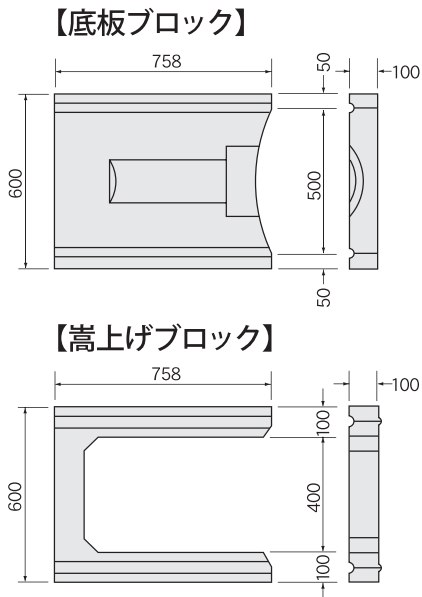
推進管の可とう化をシンプルに実現

施工性・コストを大幅に改善させた
推進工法用可とう性継手です。

関連商品

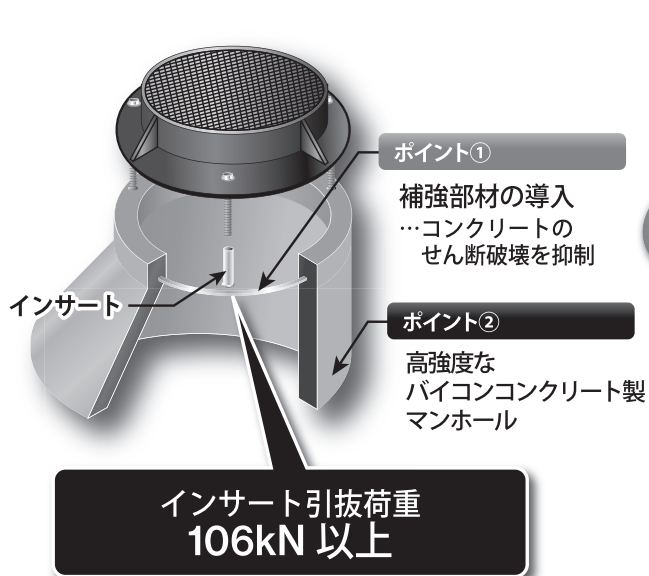
副管保護ブロック (外副管の施工方法)

ブーツ(可とう性継手)に対応した基礎ブロックです。
 底板ブロックに嵩上げブロックを積み上げ、砂を充填するという簡易な施工です。

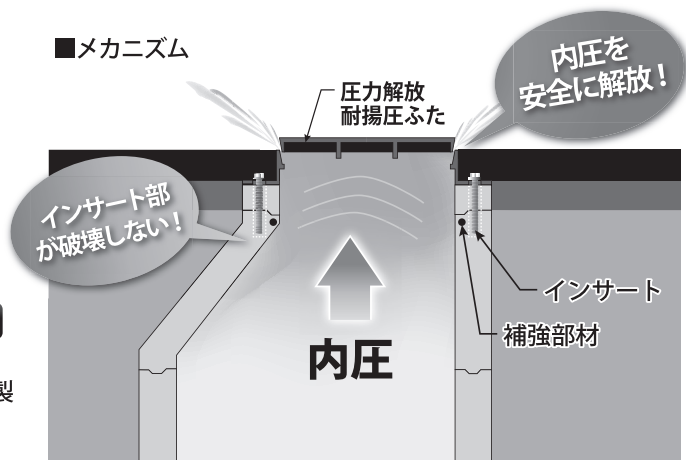


ふた浮上防止マンホール

補強部材と高強度コンクリートの組み合わせにより、インサート引抜強度を向上! (106kN以上)



■メカニズム



■適用品種 (バイコンマンホール)

オーバー		1号		2号	
斜壁	OMT-60BF	床版	VMF1-15BF	床版	VMF2-20BF
		斜壁	VMT1-45BF	斜壁	VMT2-60BF
		斜壁	VMT1-60BF		

関連商品

ヒュームセプター^{PAT.} (路面排水対策型『油水分離ます』)

路面排水(雨水)に含まれる“油・汚濁物”を分離する油水分離ますです。

Q.ヒュームセプターで何ができるの？

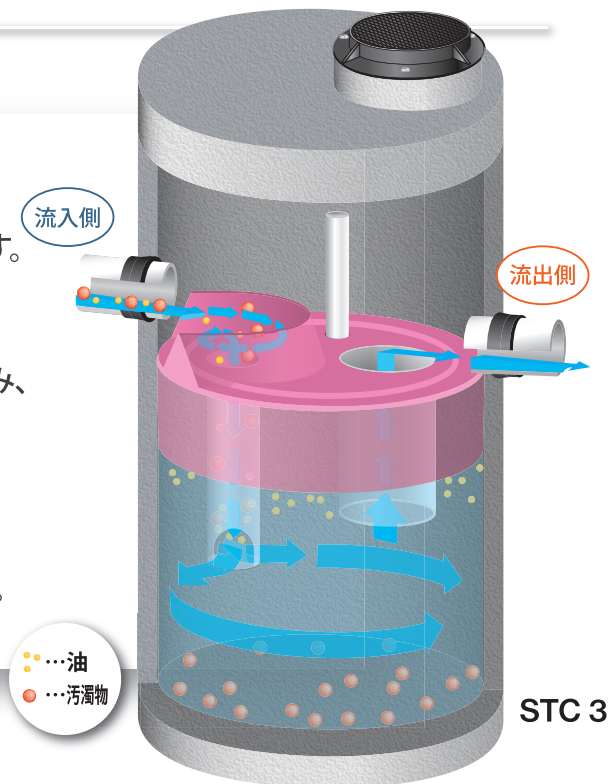
A.雨水排水に含まれる油や汚濁物を分離・捕獲できます。

Q.油や汚濁物をどうやって分離するの？

A.インバートデバイスが貯留槽内に雨水排水を取り込み、比重差を利用して分離します。

Q.設置すればどういう効果が期待できるの？

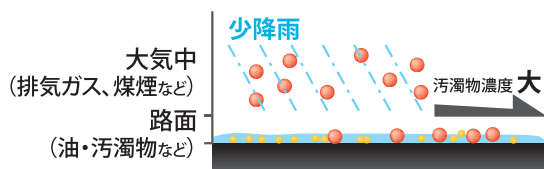
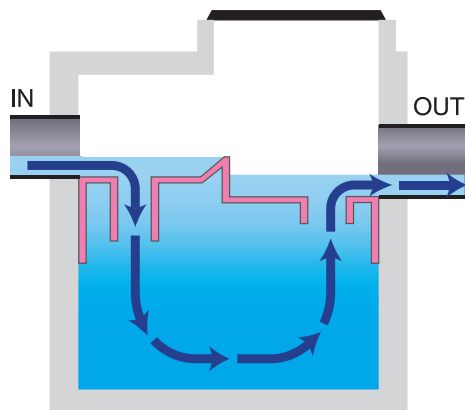
A.湖沼や河川等の閉鎖的水域に流出するノンポイント汚染を削減でき、水質改善に役立ちます。



降雨流出量が多い条件下において、「オーバーフロー」する構造により、貯留した油・汚濁物が再流出しません！

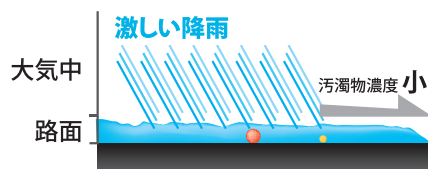
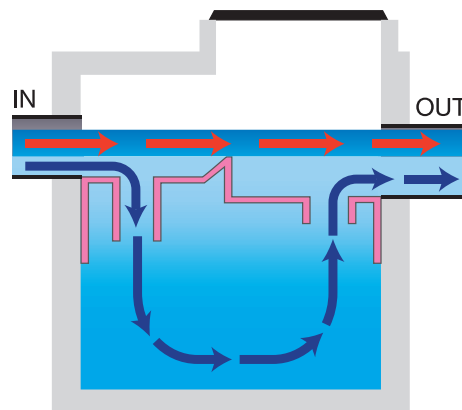
【通常降雨】

一定の流量までは、全量が貯留槽を通過



【激しい降雨】

一定量を超えた分は、貯留槽を通過せず排水





大阪支店 〒531-0071 大阪市北区中津6丁目3-14
TEL.06-6455-2503 FAX.06-6451-8716

神戸支店 〒650-0004 神戸市中央区中山手通5丁目1-3
TEL.078-367-6703 FAX.078-367-6707

東京支店 〒103-0023 東京都中央区日本橋本町4丁目4-16
TEL.03-5623-5132 FAX.03-5623-5133