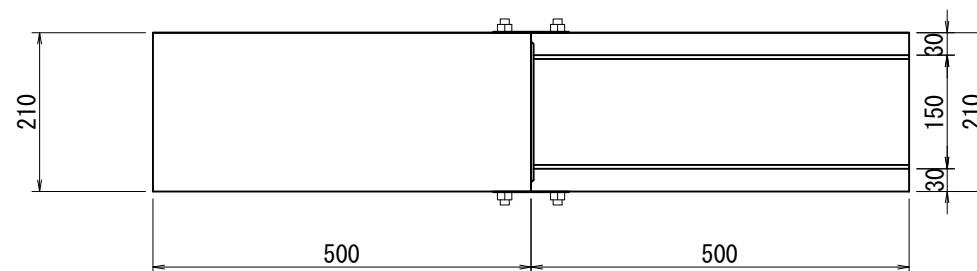
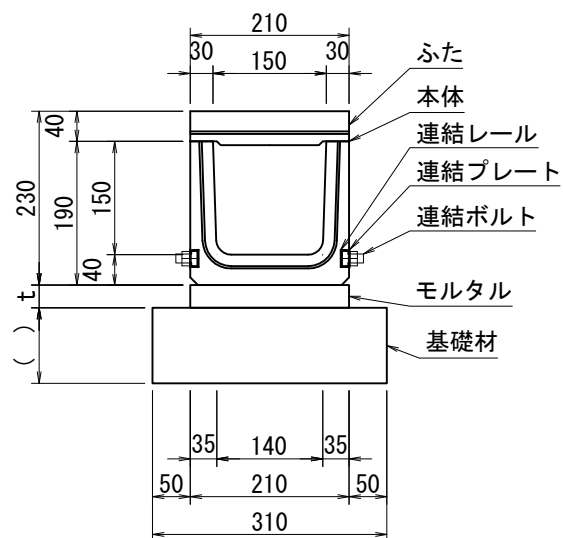


【参考図】 S. D. BOX(幹線用) 構造図  
W150×H150 (T-2) 直線

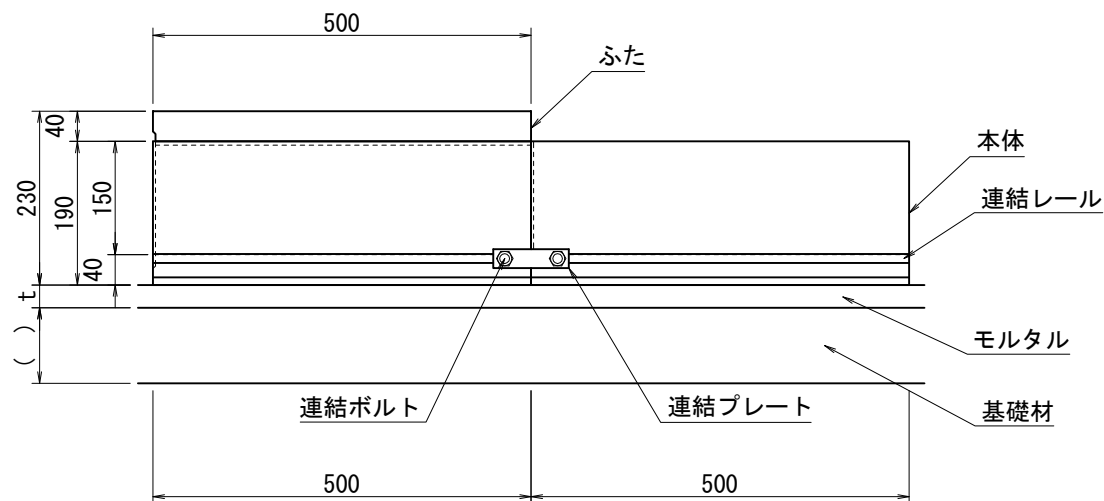
平面図 S=1/10



左側面図 S=1/10



正面図 S=1/10



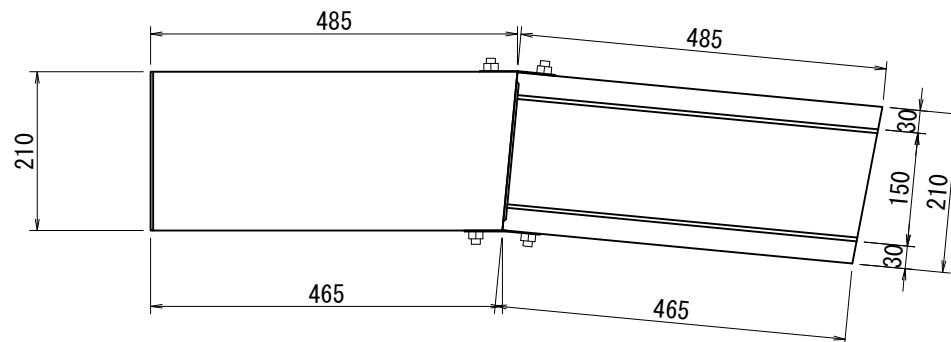
参考質量  
ふた 11kg/個  
本体 21kg/個

名称	【参考図】 S. D. BOX(幹線用) 構造図 W150×H150 (T-2) 直線				図面番号
					SDBK-0001
製図	検図	縮尺	年月日	2018年 04月 12日	
小谷	井上	1/10			

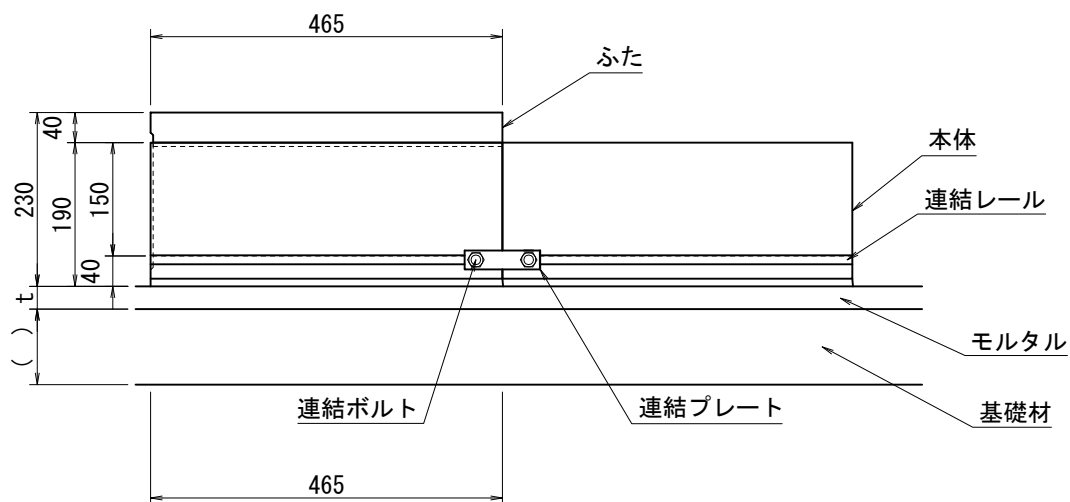
注記) 基礎材については、地盤状況に応じて基礎コンクリート等を適宜ご検討下さい。

【参考図】 S. D. BOX(幹線用) 構造図  
W150×H150 (T-2) 曲線5R右

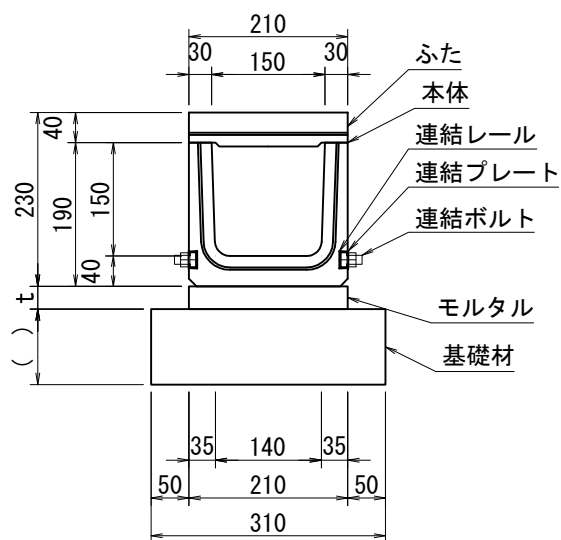
平面図 S=1/10



正面図 S=1/10



左側面図 S=1/10

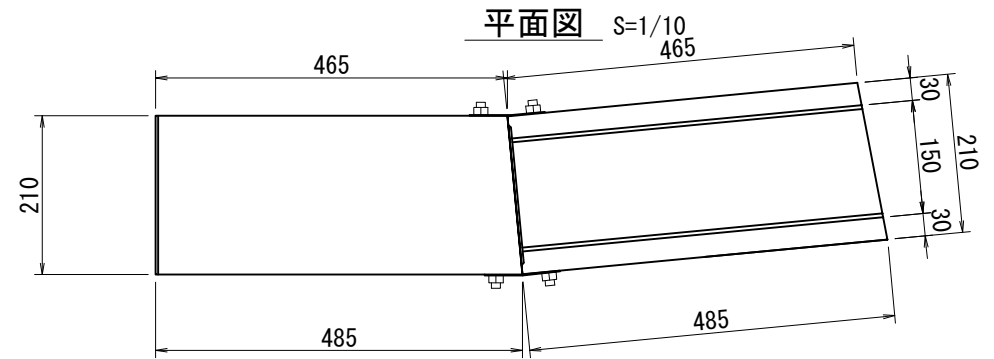


参考質量  
ふた 10kg/個  
本体 20kg/個

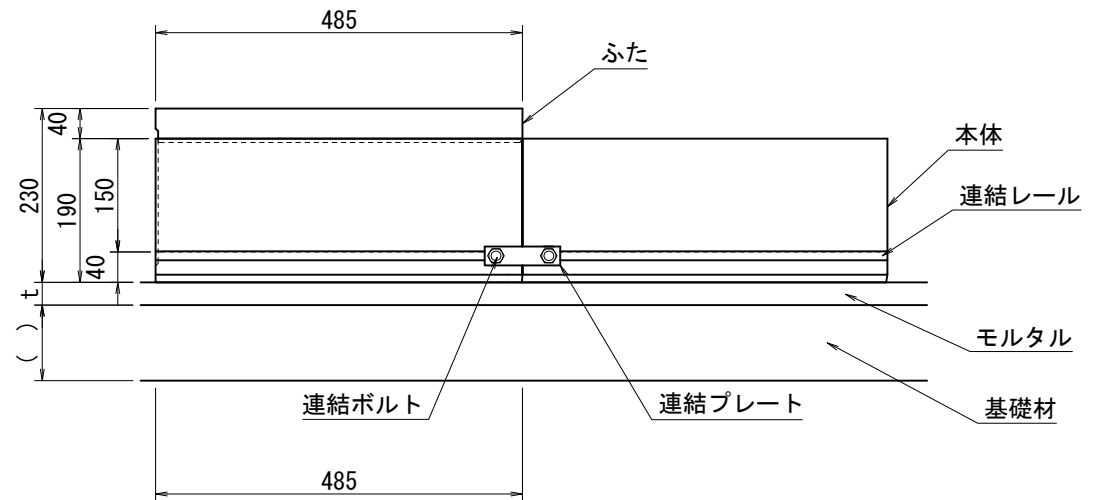
名称	【参考図】 S. D. BOX(幹線用) 構造図 W150×H150 (T-2) 曲線5R右				図面番号
					SDBK-0002
製図	検図	縮尺	年月日	2018年 04月 12日	
小谷	井上	1/10	株式会社 <b>イトーヨーカ堂</b>		

注記) 基礎材については、地盤状況に応じて基礎コンクリート等を適宜ご検討下さい。

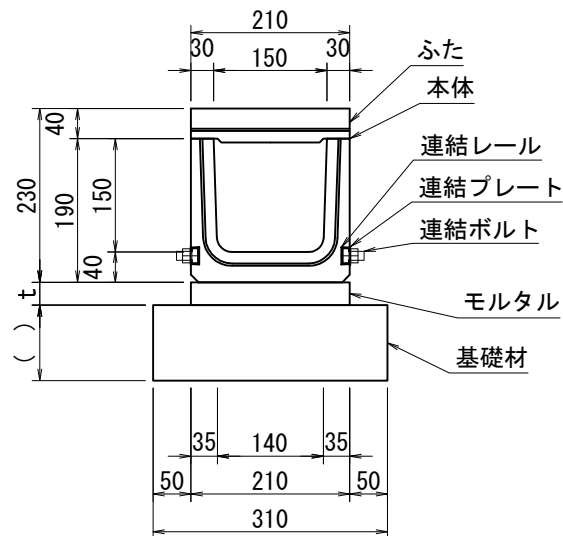
【参考図】 S. D. BOX(幹線用) 構造図  
W150×H150 (T-2) 曲線5R左



正面図 S=1/10



左側面図 S=1/10



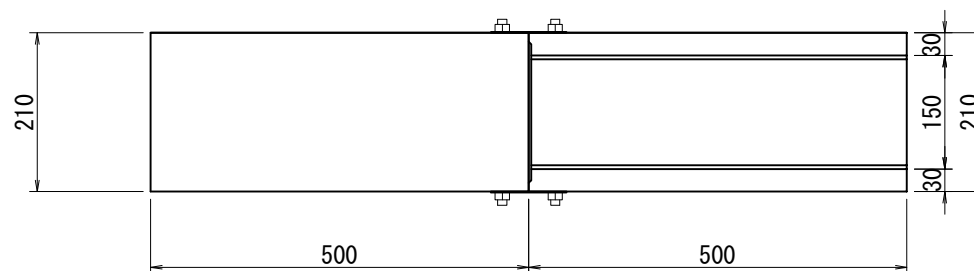
参考質量  
ふた 10kg/個  
本体 20kg/個

名称	【参考図】 S. D. BOX(幹線用) 構造図 W150×H150 (T-2) 曲線5R左				図面番号
					SDBK-0003
製図	検図	縮尺	年月日	2018年 04月 12日	
小谷	井上	1/10			

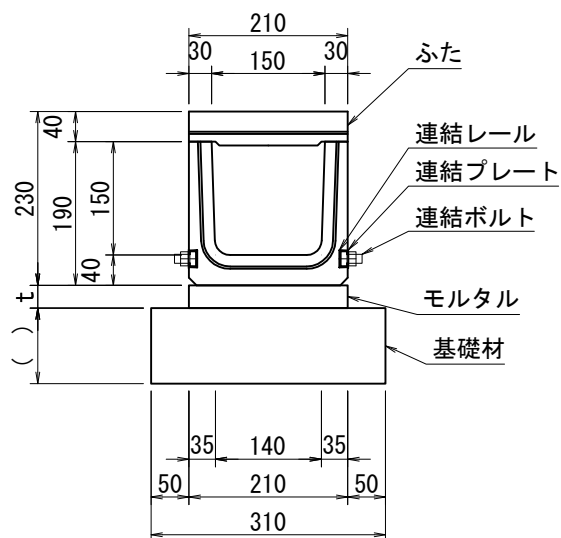
注記) 基礎材については、地盤状況に応じて基礎コンクリート等を適宜ご検討下さい。

【参考図】 S. D. BOX(幹線用) 構造図  
W150×H150 (T-6) 直線

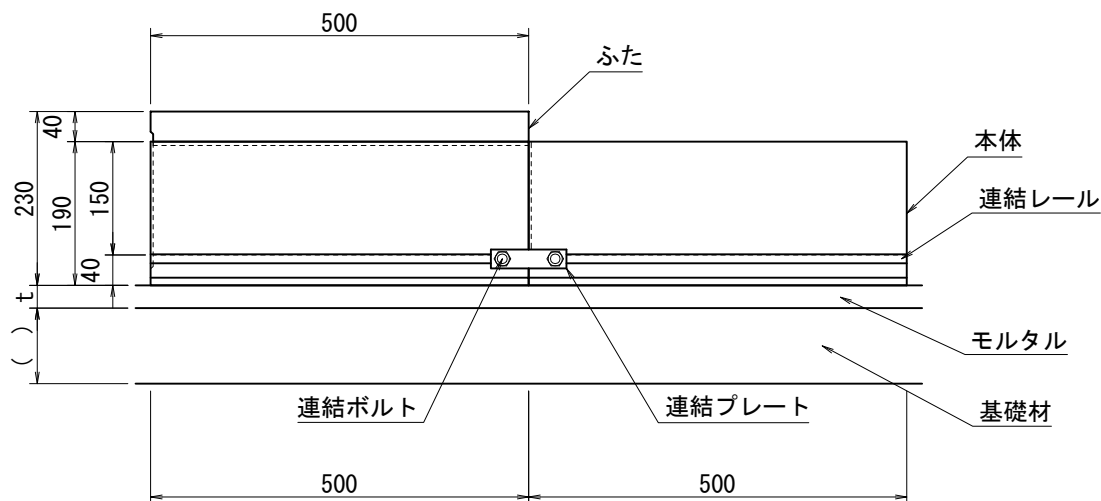
平面図 S=1/10



左側面図 S=1/10



正面図 S=1/10



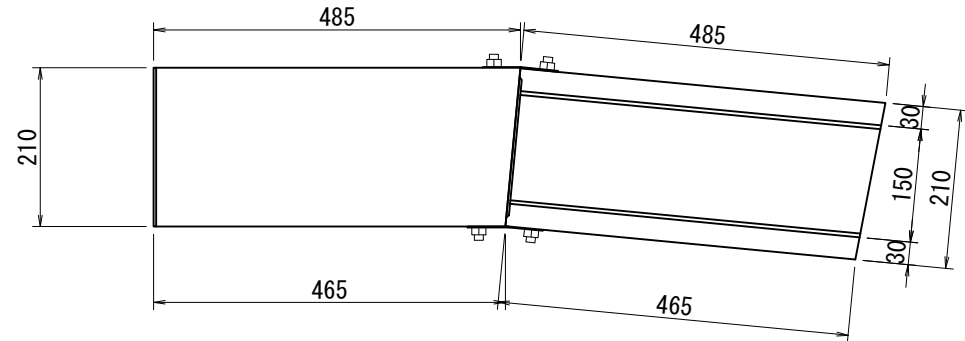
参考質量  
ふた 11kg/個  
本体 21kg/個

名称	【参考図】 S. D. BOX(幹線用) 構造図 W150×H150 (T-6) 直線				図面番号
					SDBK-1001
製図	検図	縮尺	年月日	2018年 04月 12日	
小谷	井上	1/10			

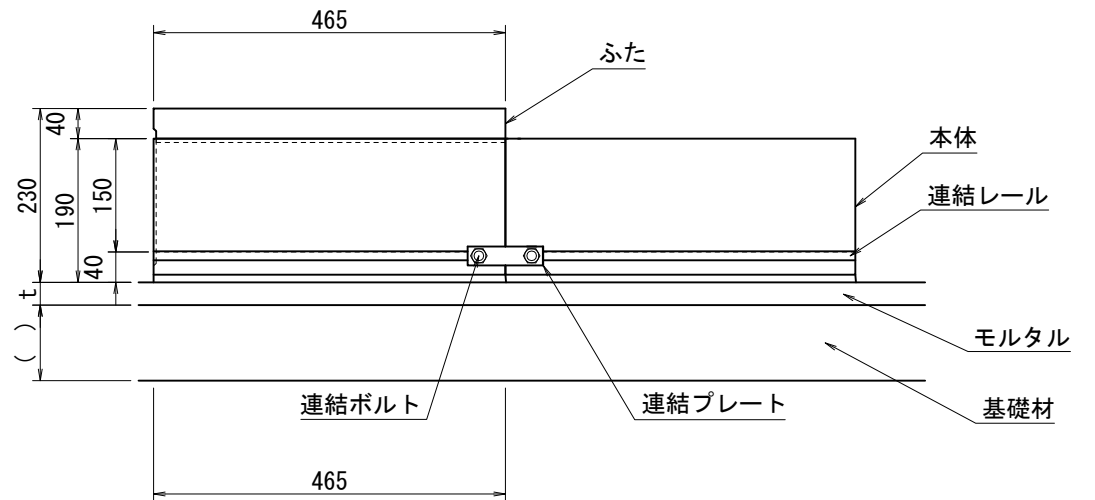
注記) 基礎材については、地盤状況に応じて基礎コンクリート等を適宜ご検討下さい。

【参考図】 S. D. BOX(幹線用) 構造図  
W150×H150 (T-6) 曲線5R右

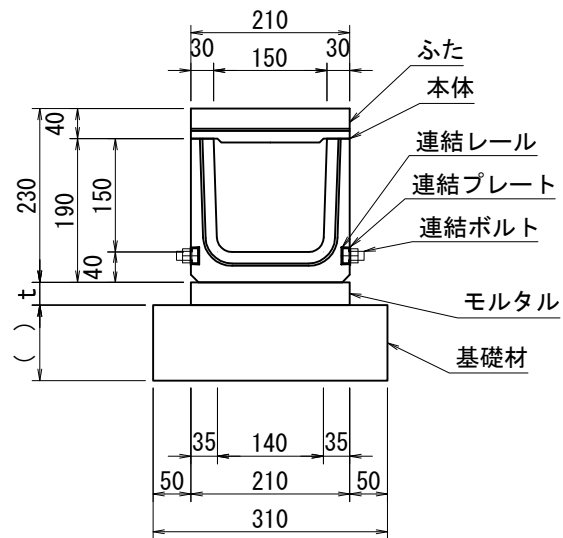
平面図 S=1/10



正面図 S=1/10



左側面図 S=1/10

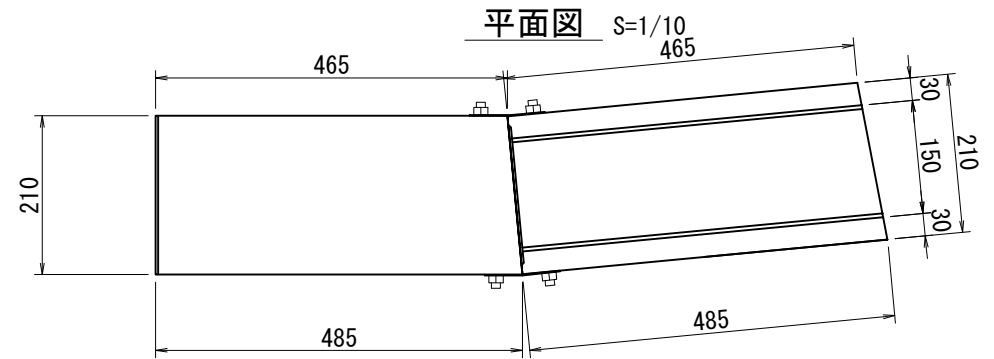


参考質量  
ふた 10kg/個  
本体 20kg/個

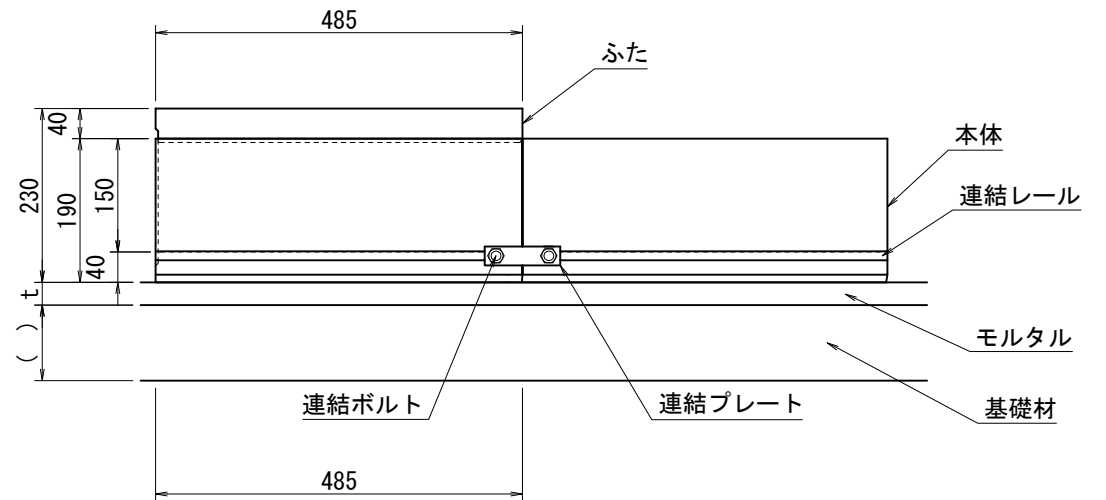
名称	【参考図】 S. D. BOX(幹線用) 構造図 W150×H150 (T-6) 曲線5R右			図面番号
				SDBK-1002
製図	検図	縮尺	年月日	2018年 04月 12日
小谷	井上	1/10	株式会社 <b>イトーヨーカ堂</b>	

注記) 基礎材については、地盤状況に応じて基礎コンクリート等を適宜ご検討下さい。

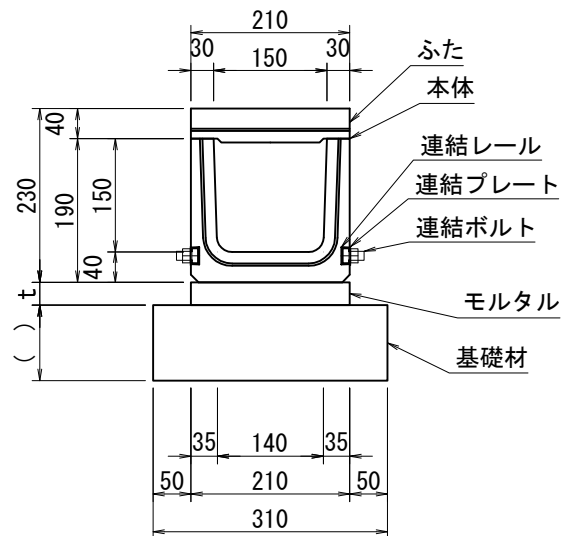
【参考図】 S. D. BOX(幹線用) 構造図  
W150×H150 (T-6) 曲線5R左



正面図 S=1/10



左側面図 S=1/10



参考質量  
ふた 10kg/個  
本体 20kg/個

名称	【参考図】 S. D. BOX(幹線用) 構造図 W150×H150 (T-6) 曲線5R左				図面番号 SDBK-1003
	製図	検図	縮尺	年月日	2018年 04月 12日
小谷	井上	1/10			

注記) 基礎材については、地盤状況に応じて基礎コンクリート等を適宜ご検討下さい。