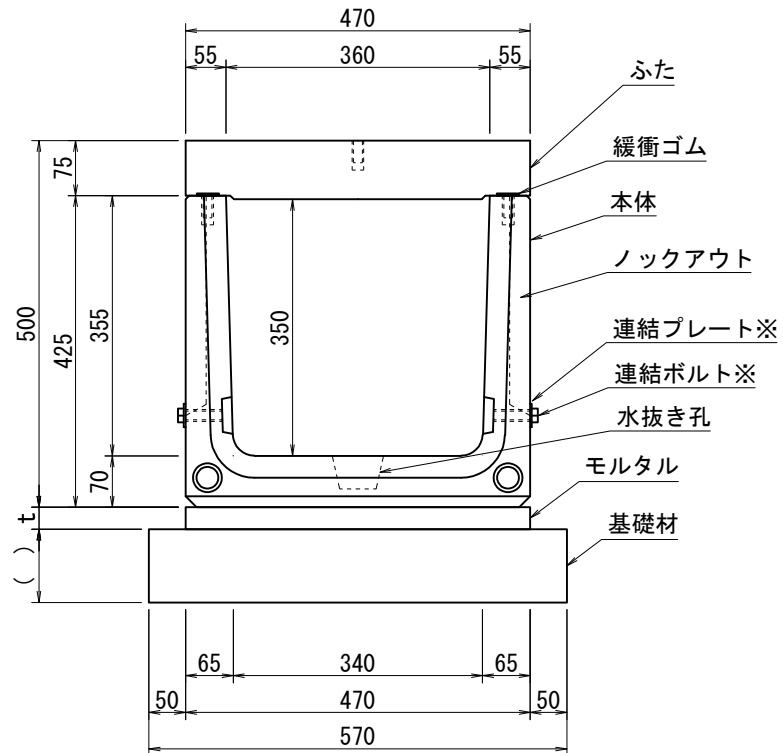
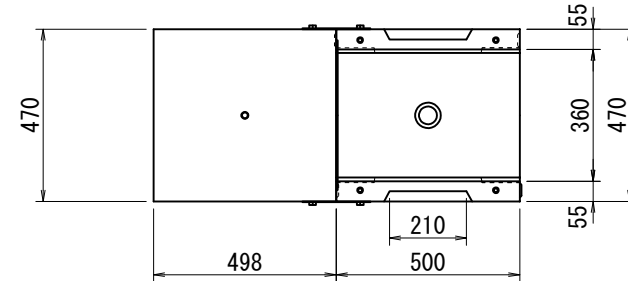


【参考図】 S. D. BOX (埋設型) 構造図
W350×H350 (T-2) 直線

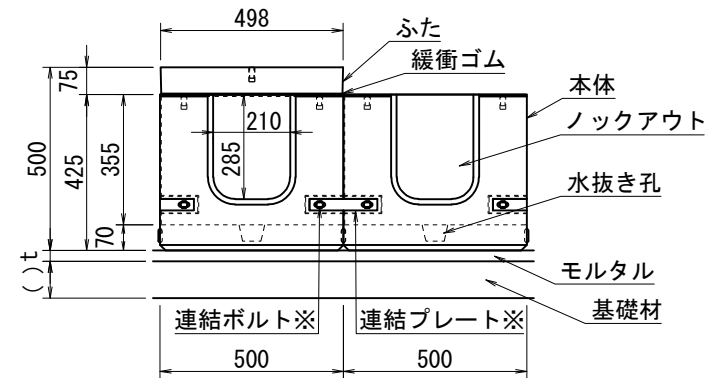
側面図 S=1/10



平面図 S=1/20



正面図 S=1/20



※図は外側での連結。
内側での連結も可能。

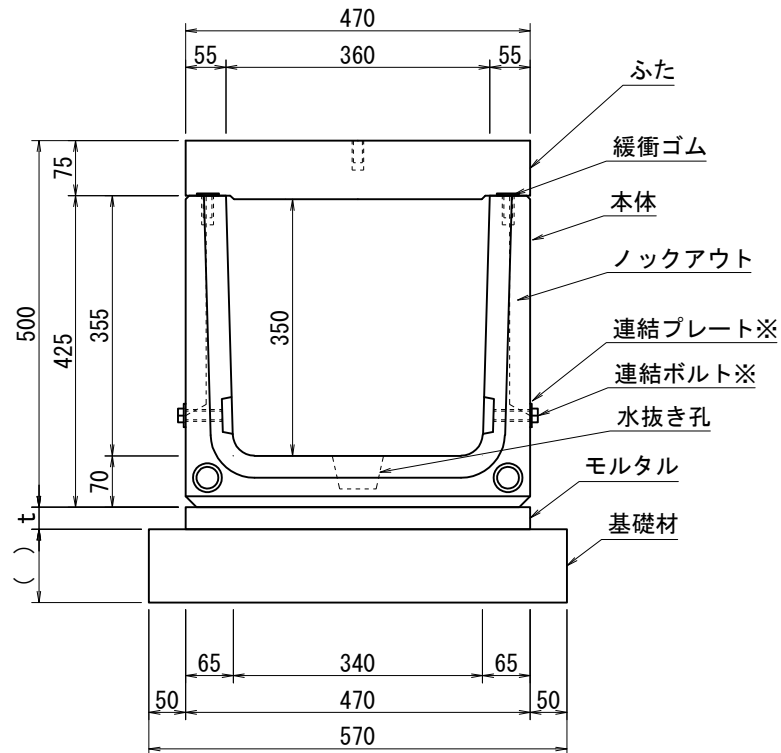
参考質量
ふた 44kg/個
本体 78kg/個

注記) 基礎材については、地盤状況に応じて基礎コンクリート等を適宜ご検討下さい。

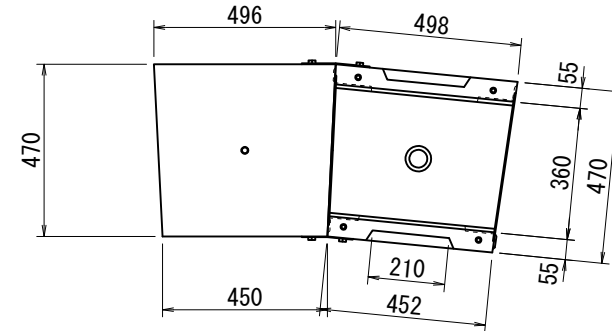
名称	【参考図】 S. D. BOX (埋設型) 構造図 W350×H350 (T-2) 直線				図面番号
					SDB-2001
製図	検図	縮尺	年月日	2018年 04月 12日	
小谷	井上	1/10 1/20	株式会社 4T-O-S		

【参考図】 S. D. BOX (埋設型) 構造図
W350×H350 (T-2) 曲線5R

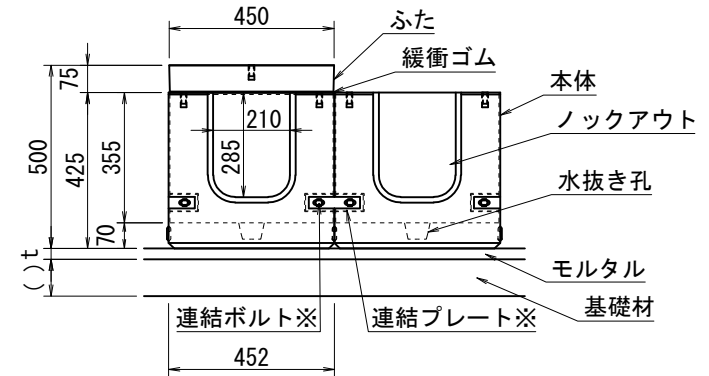
側面図 S=1/10



平面図 S=1/20



正面図 S=1/20



※図は外側での連結。
内側での連結も可能。

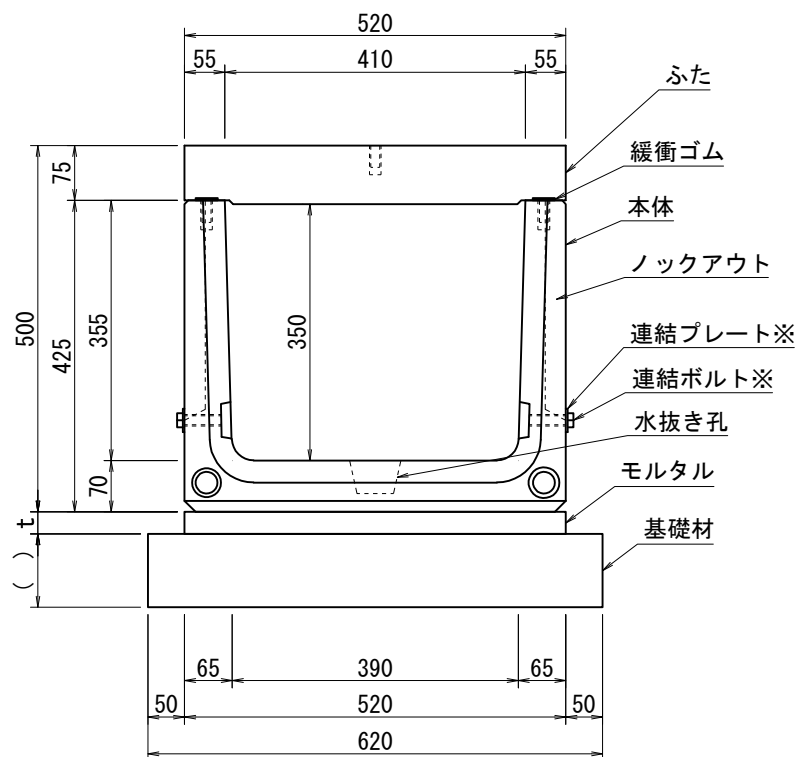
参考質量
ふた 42kg/個
本体 74kg/個

注記) 基礎材については、地盤状況に応じて基礎コンクリート等を適宜ご検討下さい。

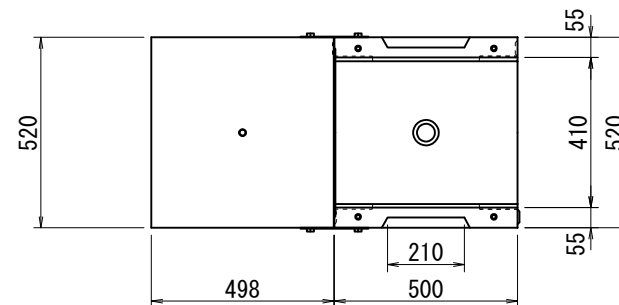
名称	【参考図】 S. D. BOX (埋設型) 構造図 W350×H350 (T-2) 曲線5R				図面番号 SDB-2002
	製図	検図	縮尺	年月日	2018年 04月 12日
小谷	井上	1/10 1/20	株式会社 イトーヨーカ堂		

【参考図】 S. D. BOX (埋設型) 構造図
W400×H350 (T-2) 直線

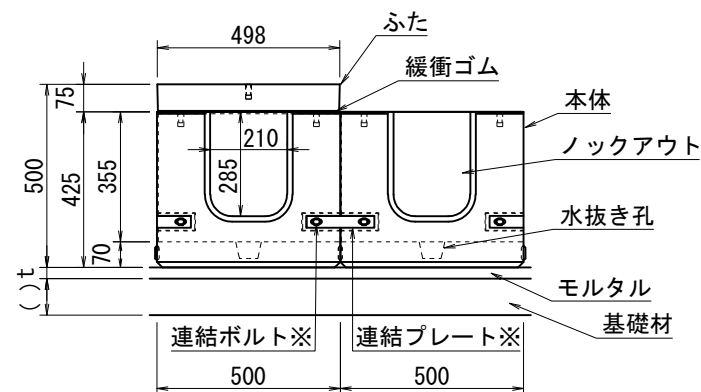
側面図 S=1/10



平面図 S=1/20



正面図 S=1/20



※図は外側での連結。
内側での連結も可能。

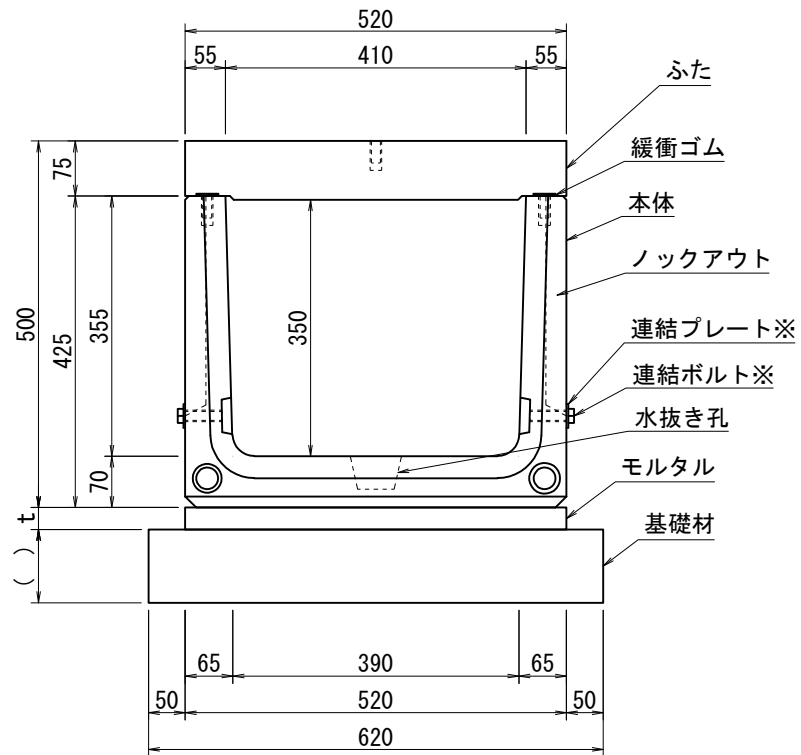
参考質量
ふた 49kg/個
本体 82kg/個

注記) 基礎材については、地盤状況に応じて基礎コンクリート等を適宜ご検討下さい。

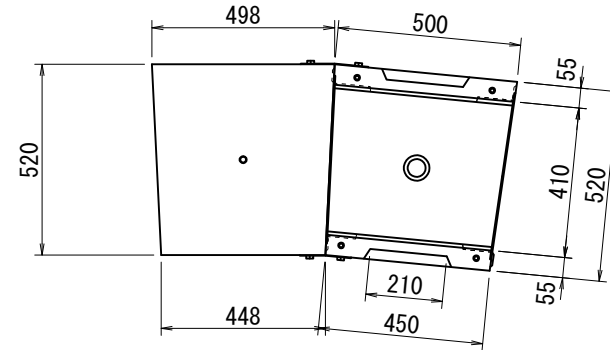
名称	【参考図】 S. D. BOX (埋設型) 構造図 W400×H350 (T-2) 直線				図面番号
					SDB-0001
製図	検図	縮尺	年月日	2018年 04月 12日	
小谷	井上	1/10 1/20	株式会社 イトーヨーカ堂		

【参考図】 S. D. BOX (埋設型) 構造図
W400×H350 (T-2) 曲線5R

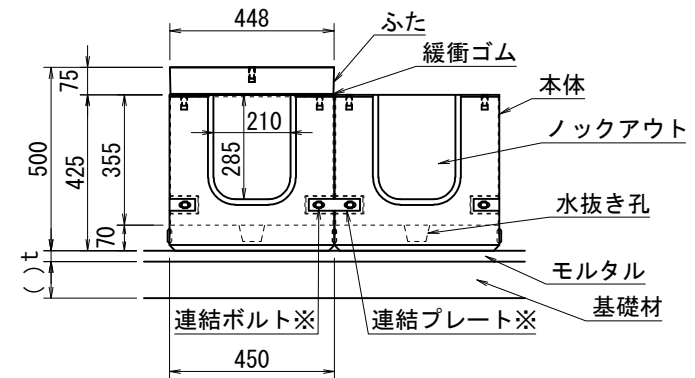
側面図 S=1/10



平面図 S=1/20



正面図 S=1/20



※図は外側での連結。
内側での連結も可能。

参考質量
ふた 47kg/個
本体 78kg/個

注記) 基礎材については、地盤状況に応じて基礎コンクリート等を適宜ご検討下さい。

名称	【参考図】 S. D. BOX (埋設型) 構造図 W400×H350 (T-2) 曲線5R				図面番号 SDB-0002
	製図	検図	縮尺	年月日	2018年 04月 12日
小谷	井上	1/10 1/20	株式会社 4T-O-S		