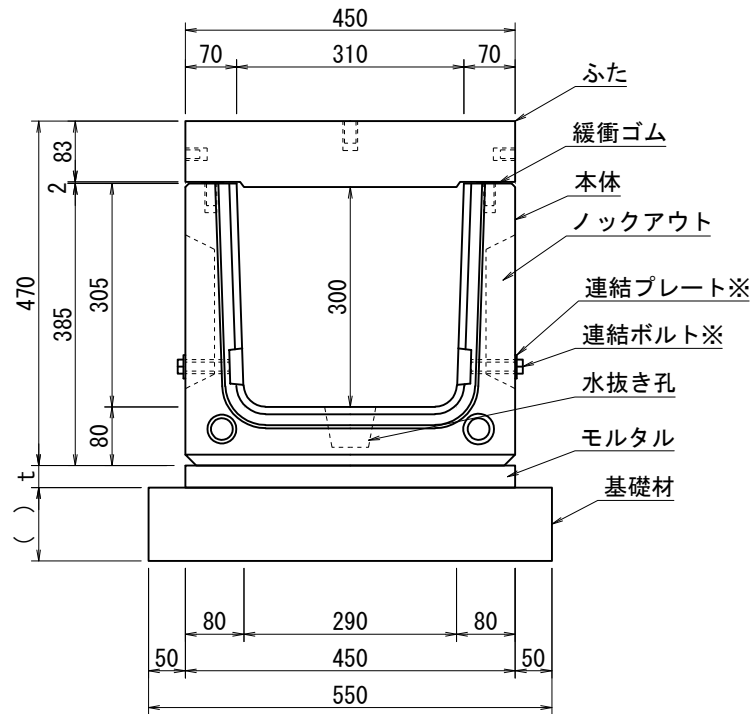
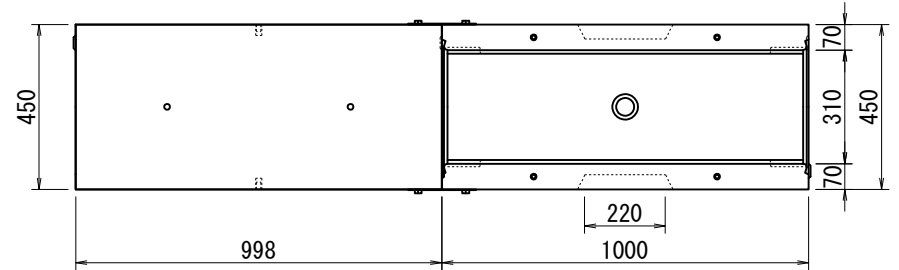


【参考図】 S. D. BOX (埋設型) 構造図
W300×H300 (T-25) 直線 L=1000

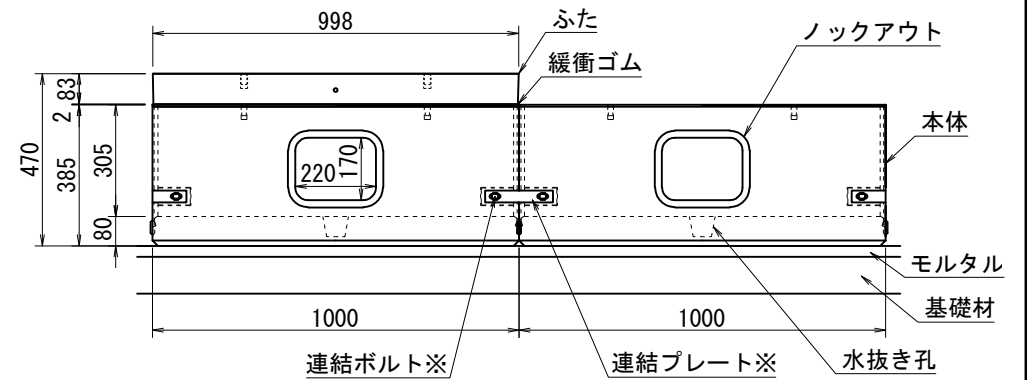
側面図 S=1/10



平面図 S=1/20



正面図 S=1/20



※図は外側での連結。
内側での連結も可能。

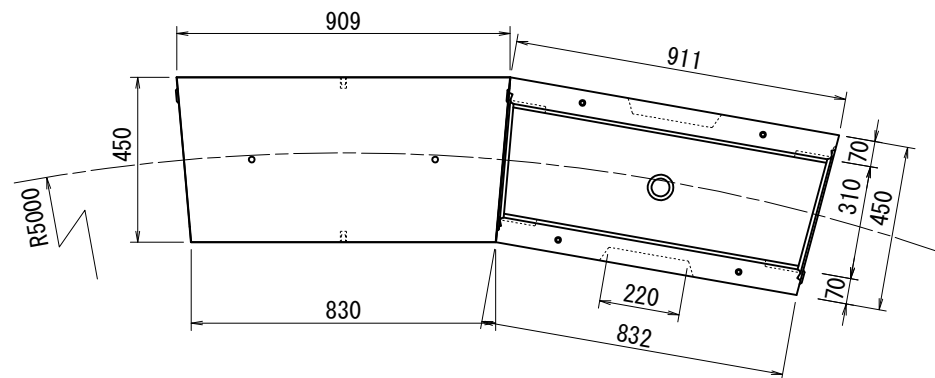
参考質量
ふた 94kg/個
本体 186kg/個

注記) 基礎材については、地盤状況に応じて基礎コンクリート等を適宜ご検討下さい。

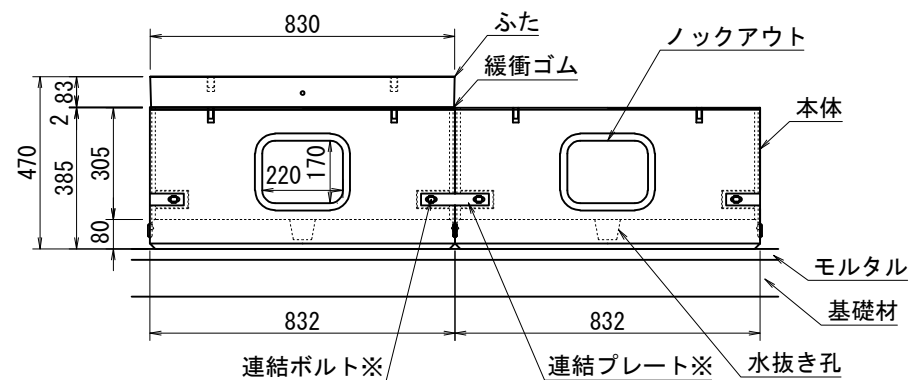
名称	【参考図】 S. D. BOX (埋設型) 構造図 W300×H300 (T-25) 直線 L=1000			図面番号 SDB-3003
	製図	検図	縮尺	年月日
小谷	井上	1/10 1/20	2020年 12月 01日	
			株式会社 イトーヨーカ堂	

【参考図】 S. D. BOX (埋設型) 構造図
W300×H300 (T-25) 曲線5R

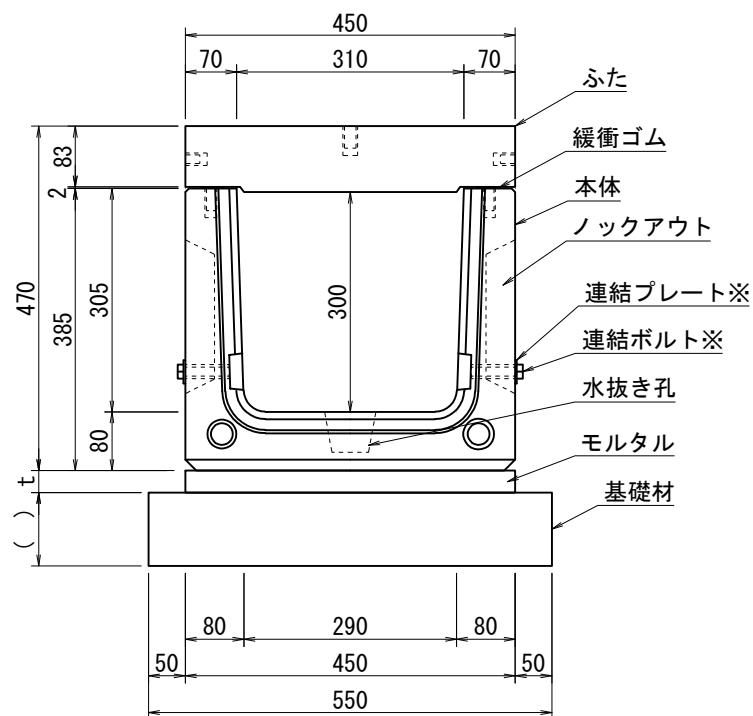
平面図 S=1/20



正面図 S=1/20



側面図 S=1/10



※図は外側での連結。
内側での連結も可能。

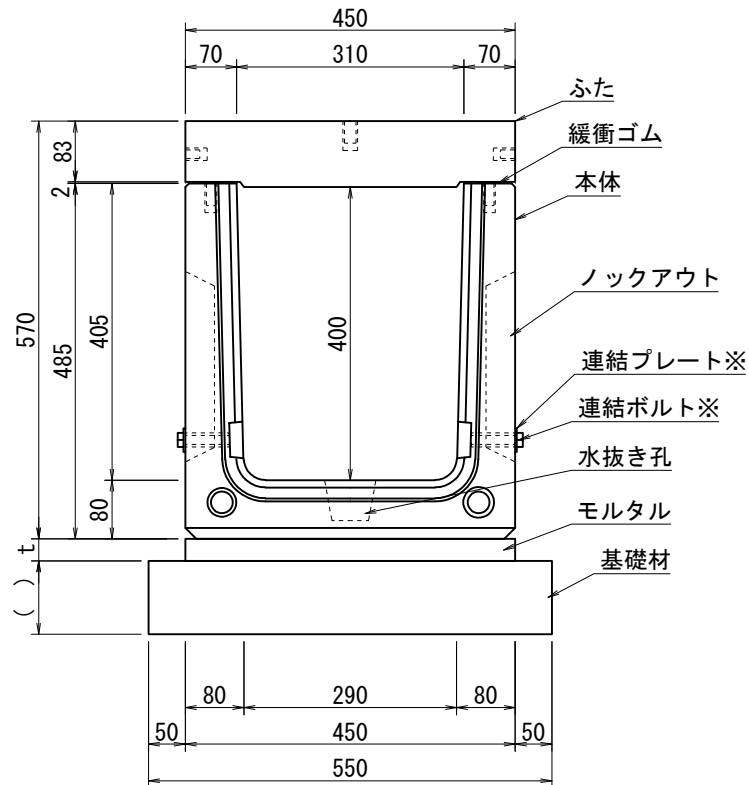
参考質量
ふた 85kg/個
本体 161kg/個

注記) 基礎材については、地盤状況に応じて基礎コンクリート等を適宜ご検討下さい。

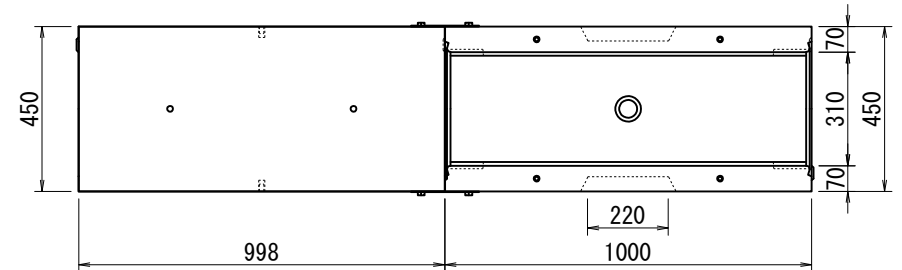
名称	【参考図】 S. D. BOX (埋設型) 構造図 W300×H300 (T-25) 曲線5R				図面番号 SDB-3004
	製図	検図	縮尺	年月日	2020年 12月 16日
小谷	井上	1/10 1/20	株式会社 イトーヨーカ堂		

【参考図】 S. D. BOX (埋設型) 構造図
W300×H400 (T-25) 直線 L=1000

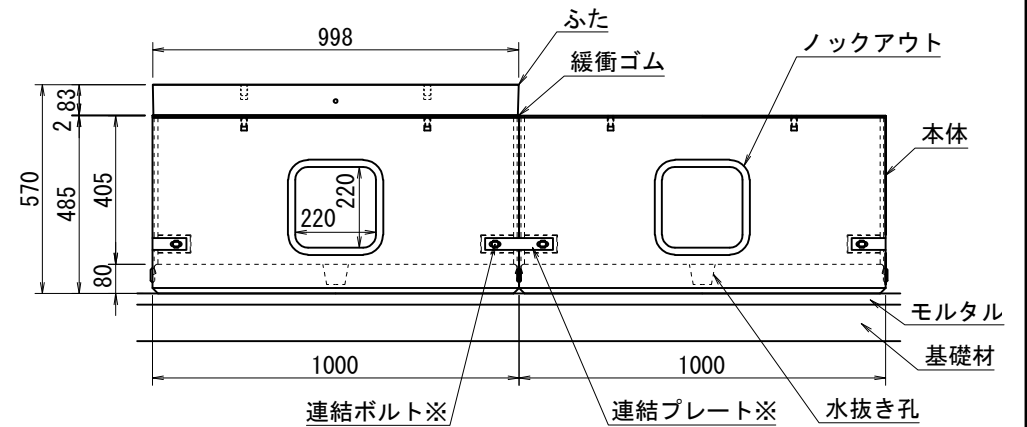
側面図 S=1/10



平面図 S=1/20



正面図 S=1/20



※図は外側での連結。
内側での連結も可能。

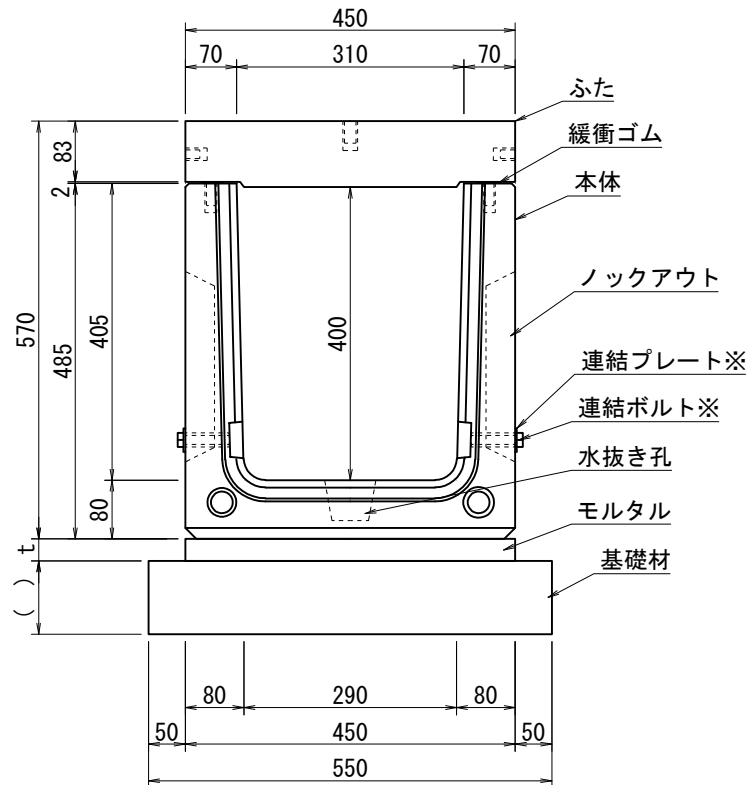
参考質量
ふた 94kg/個
本体 220kg/個

注記) 基礎材については、地盤状況に応じて基礎コンクリート等を適宜ご検討下さい。

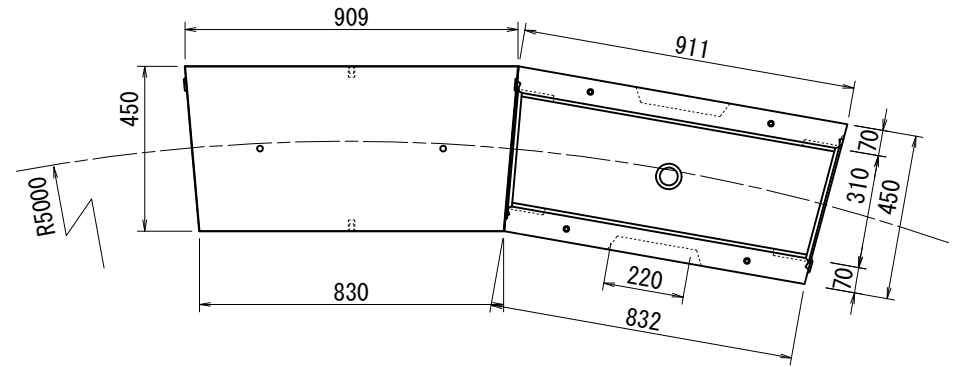
名称	【参考図】 S. D. BOX (埋設型) 構造図 W300×H400 (T-25) 直線 L=1000				図面番号 SDB-4003
	製図	検図	縮尺	年月日	2020年 12月 01日
小谷	井上	1/10 1/20	株式会社 イトーヨーカ堂		

【参考図】 S. D. BOX (埋設型) 構造図
W300×H400 (T-25) 曲線5R

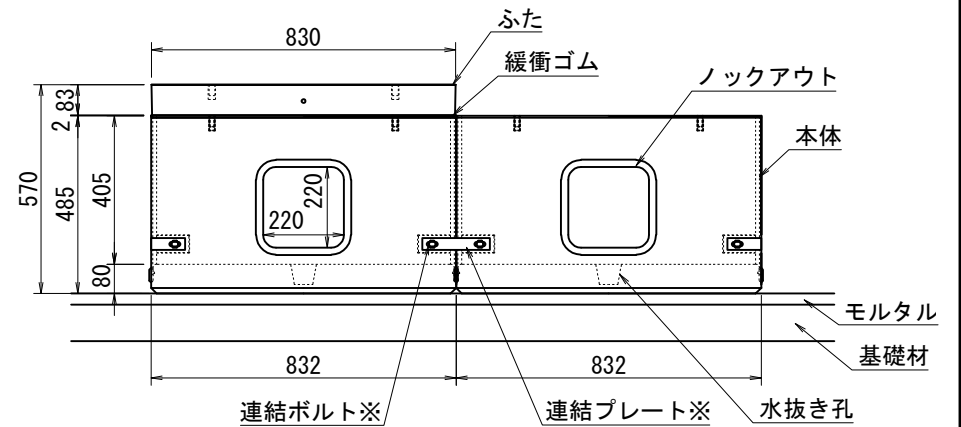
側面図 S=1/10



平面図 S=1/20



正面図 S=1/20



※図は外側での連結。
内側での連結も可能。

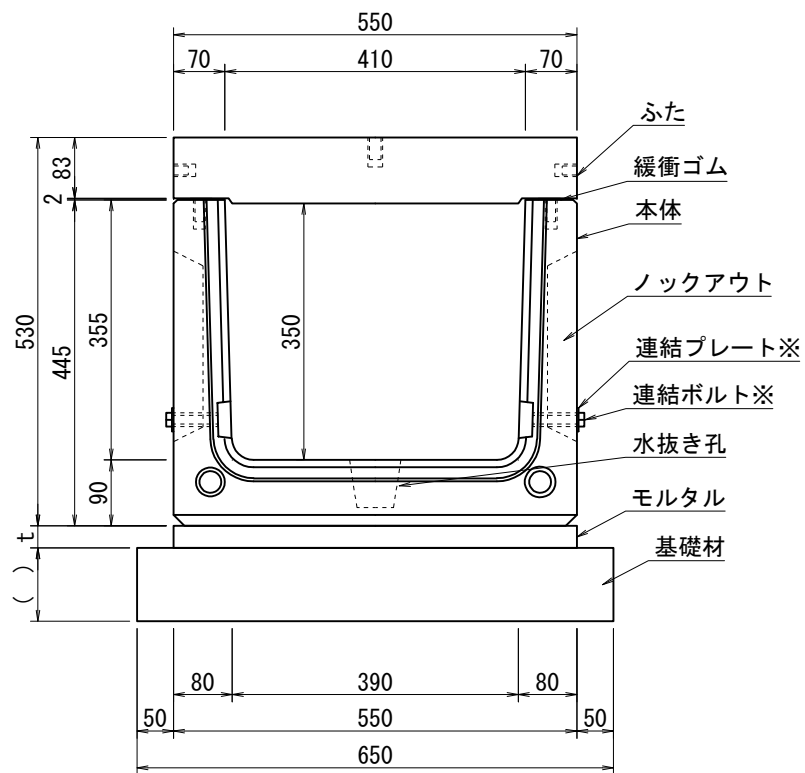
参考質量
ふた 85kg/個
本体 190kg/個

注記) 基礎材については、地盤状況に応じて基礎コンクリート等を適宜ご検討下さい。

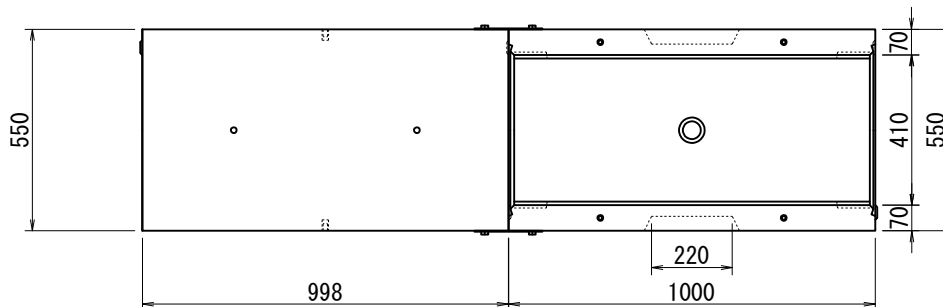
名称	【参考図】 S. D. BOX (埋設型) 構造図 W300×H400 (T-25) 曲線5R				図面番号 SDB-4004
	製図	検図	縮尺	年月日	2020年 12月 17日
小谷	井上	1/10 1/20	株式会社 イトーヨーカ堂		

【参考図】 S. D. BOX (埋設型) 構造図
W400×H350 (T-25) 直線 L=1000

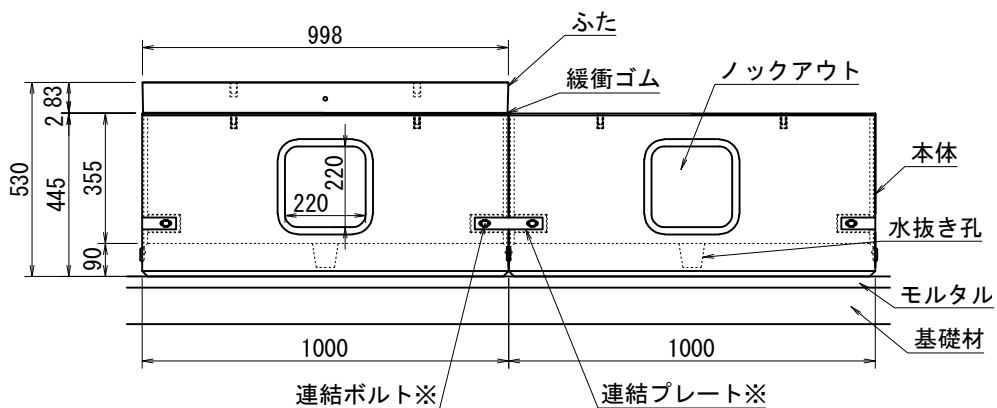
側面図 S=1/10



平面図 S=1/20



正面図 S=1/20



※図は外側での連結。
内側での連結も可能。

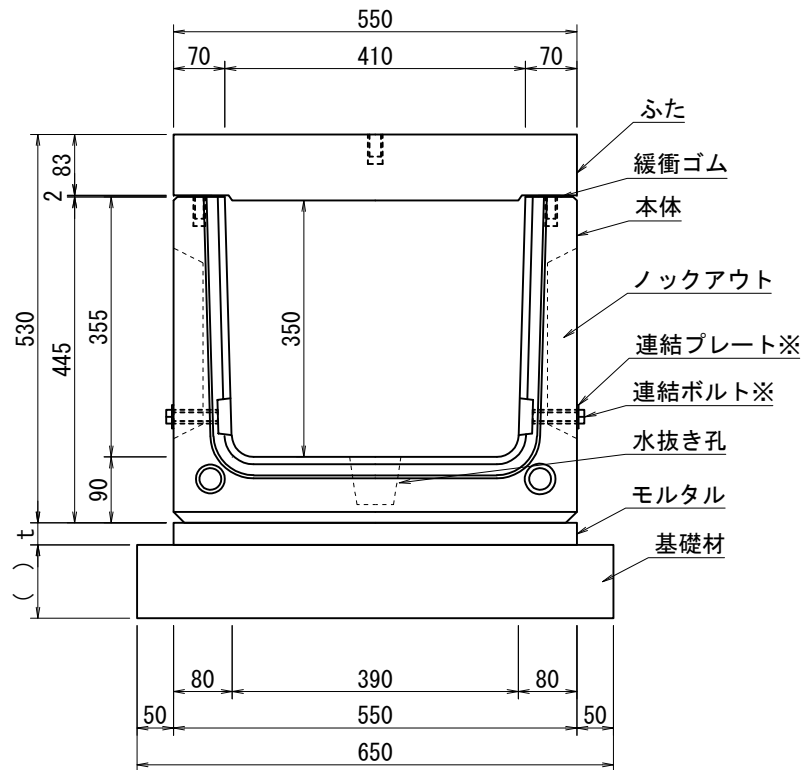
参考質量
ふた 121kg/個
本体 236kg/個

注記) 基礎材については、地盤状況に応じて基礎コンクリート等を適宜ご検討下さい。

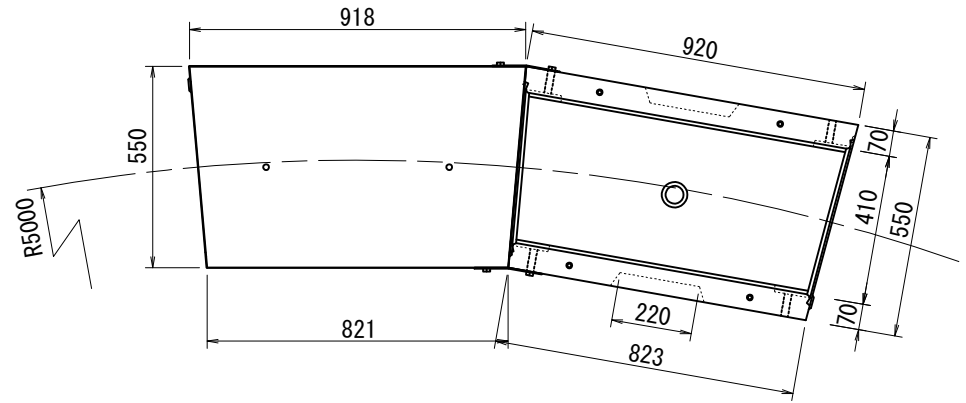
名称	【参考図】 S. D. BOX (埋設型) 構造図 W400×H350 (T-25) 直線 L=1000			図面番号 SDB-1001
	製図	検図	縮尺	年月日
小谷	井上	1/10 1/20	2019年 11月 20日	
			株式会社 4T-O-S	

【参考図】 S. D. BOX (埋設型) 構造図
W400×H350 (T-25) 曲線5R

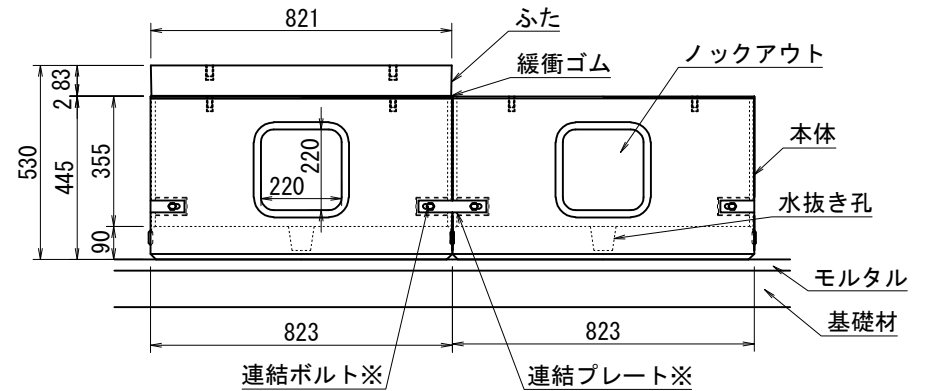
側面図 S=1/10



平面図 S=1/20



正面図 S=1/20



※図は外側での連結。
内側での連結も可能。

参考質量
ふた 101kg/個
本体 203kg/個

注記) 基礎材については、地盤状況に応じて基礎コンクリート等を適宜ご検討下さい。

名称	【参考図】 S. D. BOX (埋設型) 構造図 W400×H350 (T-25) 曲線5R				図面番号 SDB-1003
	製図	検図	縮尺	年月日	2020年 11月 25日
小谷	井上	1/10 1/20	株式会社 イトーヨーカ堂		