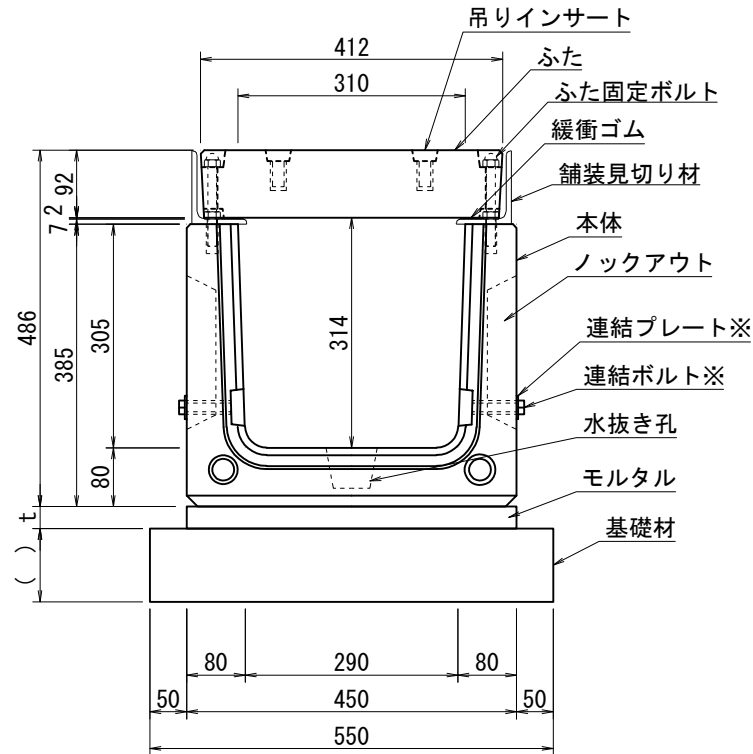
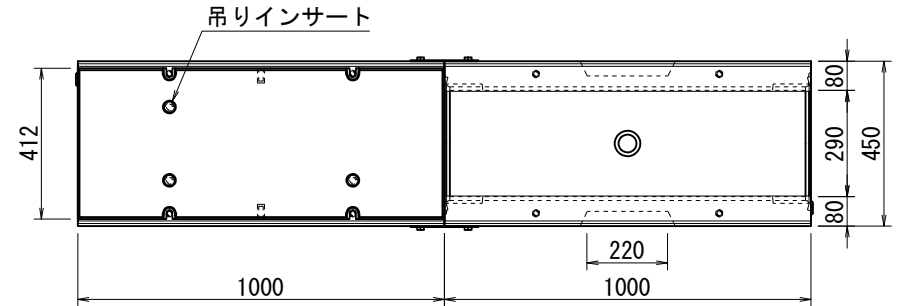


【参考図】 S. D. BOX (露出型) 構造図
W300×H300 (T-25) 直線 L=1000

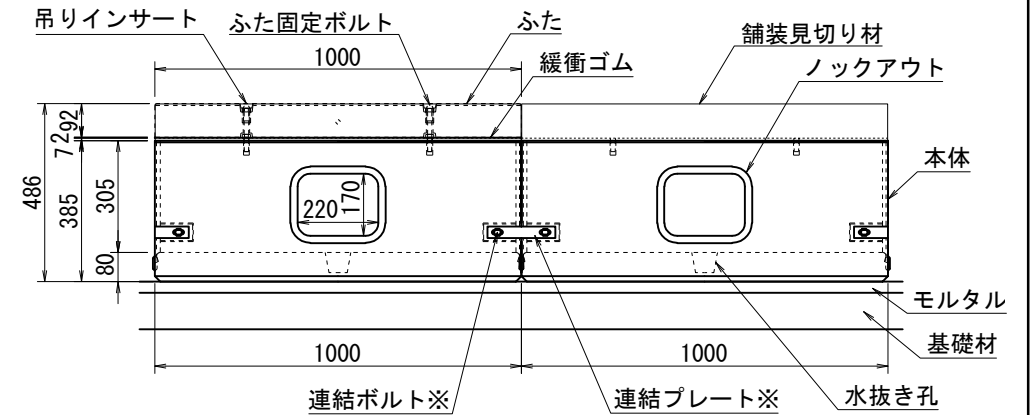
側面図 S=1/10



平面図 S=1/20



正面図 S=1/20



※図は外側での連結。
内側での連結も可能。

参考質量
ふた 90kg/個
本体 186kg/個
舗装見切り材 9kg/枚×2

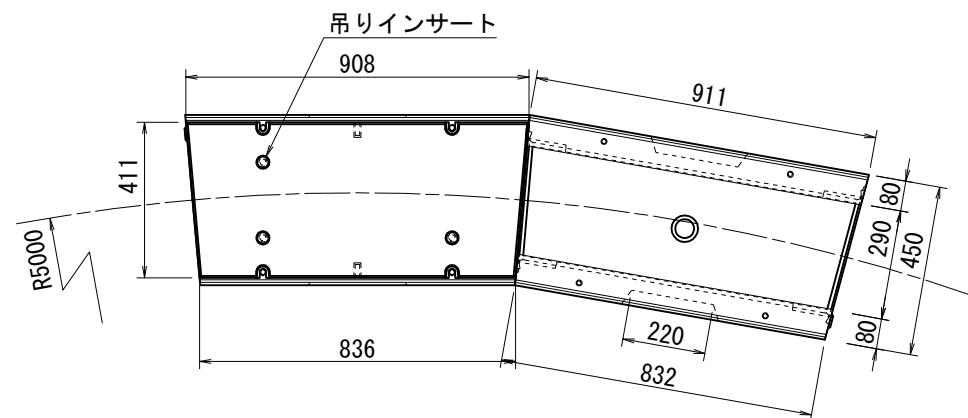
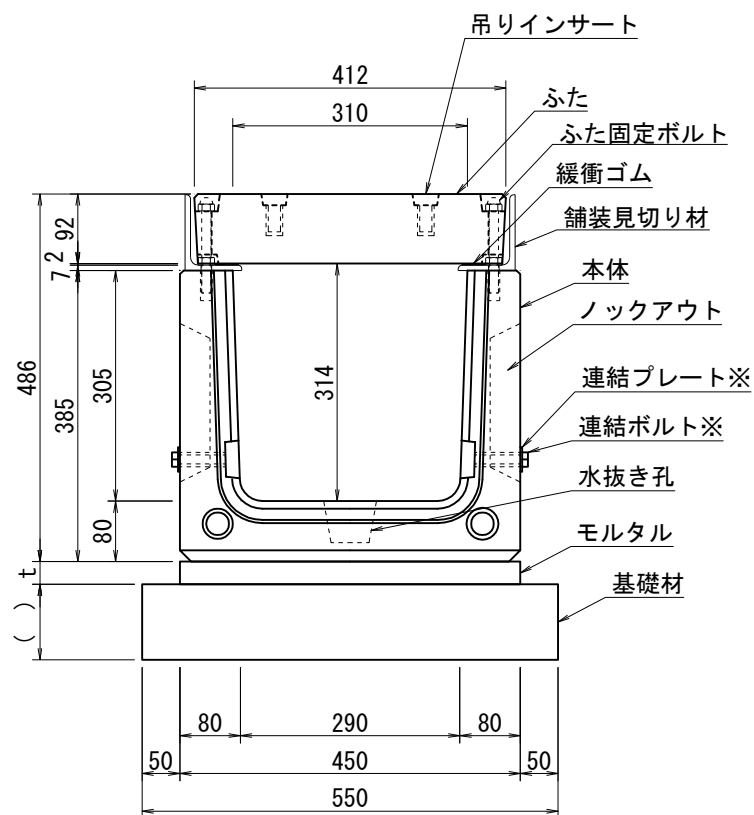
注記) 基礎材については、地盤状況に応じて基礎コンクリート等を適宜ご検討下さい。

名称	【参考図】 S. D. BOX (露出型) 構造図 W300×H300 (T-25) 直線 L=1000				図面番号 SDB-3001
	製図	検図	縮尺	年月日	2021年 03月 08日
野村	井上	1/10 1/20	株式会社 イトーヨーカ堂		

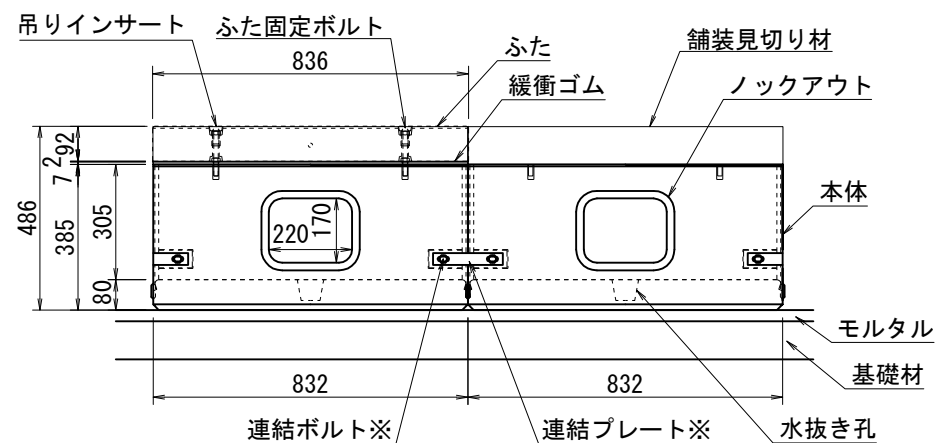
【参考図】 S. D. BOX (露出型) 構造図
W300×H300 (T-25) 曲線5R

平面図 S=1/20

側面図 S=1/10



正面図 S=1/20



※図は外側での連結。
内側での連結も可能。

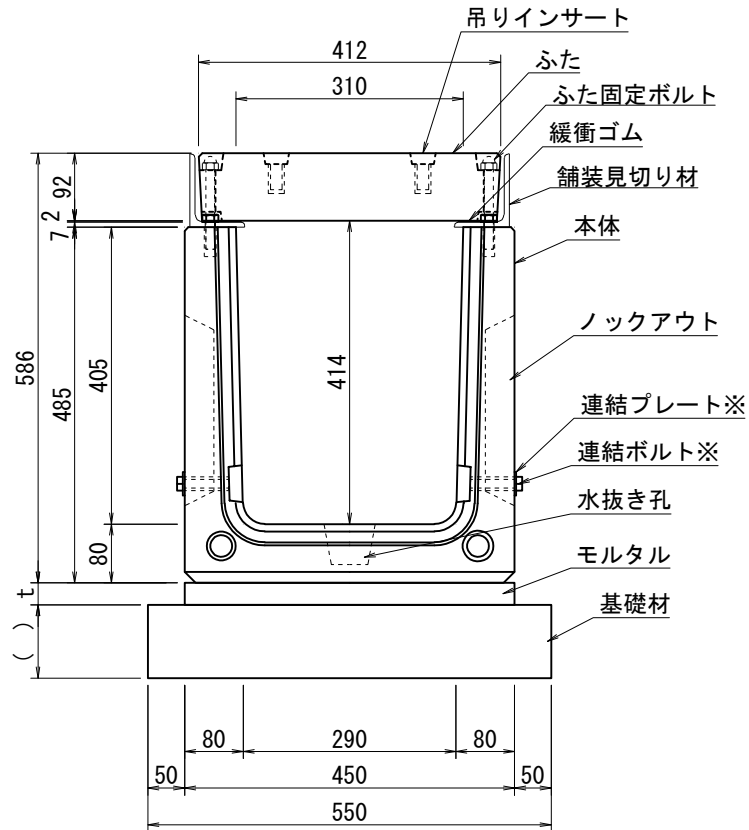
参考質量
ふた 78kg/個
本体 161kg/個
舗装見切り材 8kg/枚×2

注記) 基礎材については、地盤状況に応じて基礎コンクリート等を適宜ご検討下さい。

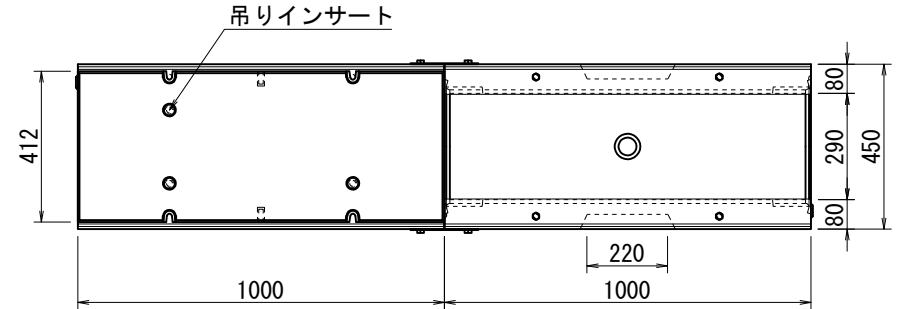
名称	【参考図】 S. D. BOX (露出型) 構造図 W300×H300 (T-25) 曲線5R			図面番号
				SDB-3002
製図	検図	縮尺	年月日	2020年 07月 14日
野村	井上	1/10 1/20	株式会社 イトーヨーカ堂	

【参考図】 S. D. BOX (露出型) 構造図
W300×H400 (T-25) 直線 L=1000

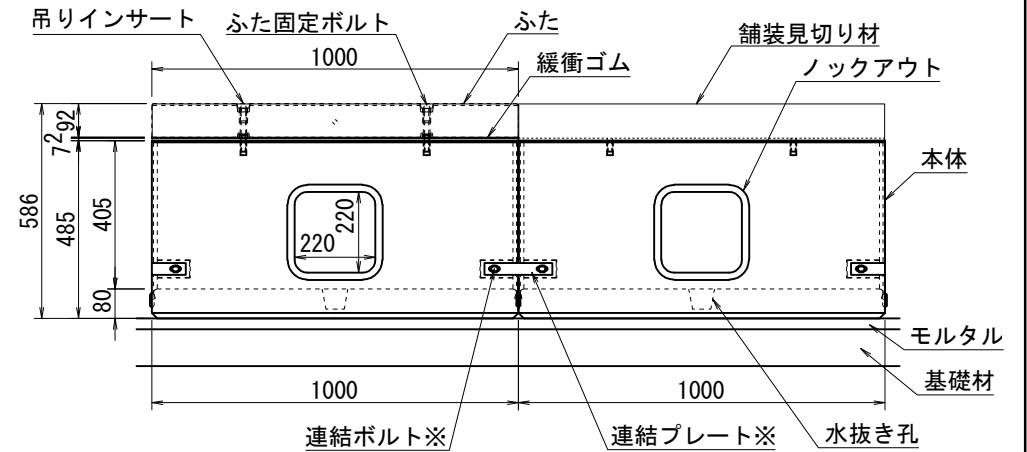
側面図 S=1/10



平面図 S=1/20



正面図 S=1/20



※図は外側での連結。
内側での連結も可能。

参考質量
ふた 90kg/個
本体 220kg/個
舗装見切り材 9kg/枚×2

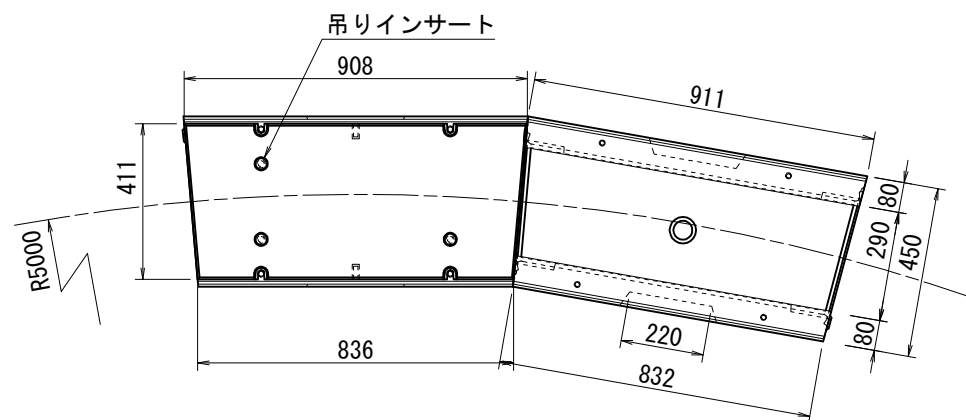
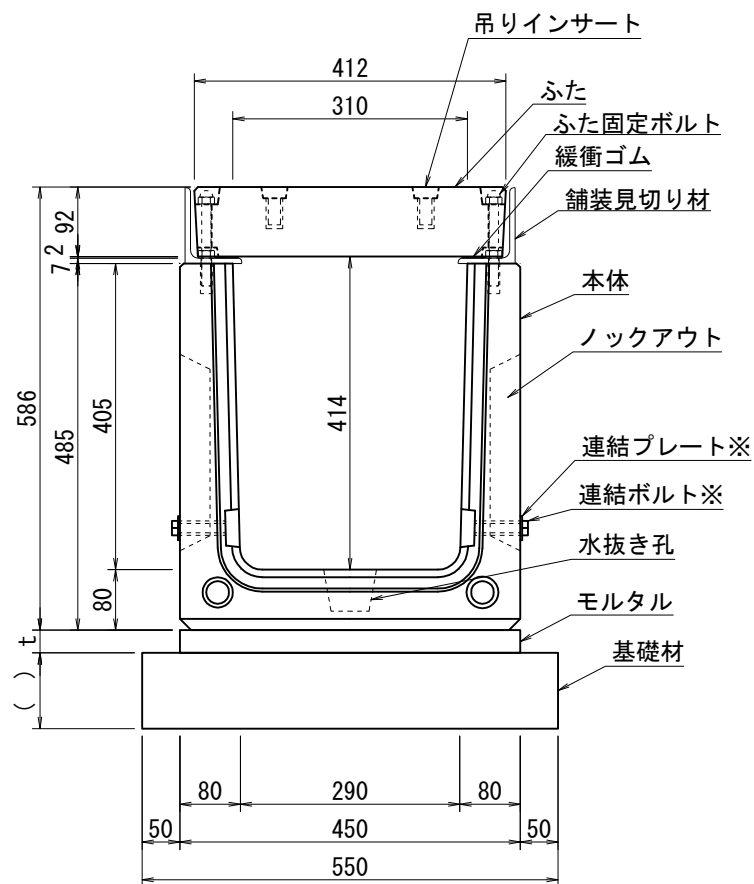
注記) 基礎材については、地盤状況に応じて基礎コンクリート等を適宜ご検討下さい。

名 称	【参考図】 S. D. BOX (露出型) 構造図 W300×H400 (T-25) 直線 L=1000				図面番号 SDB-4001
	製図	検図	縮尺	年月日	2021年 03月 08日
野村	井上	1/10 1/20	株式会社 イトーヨーカドー		

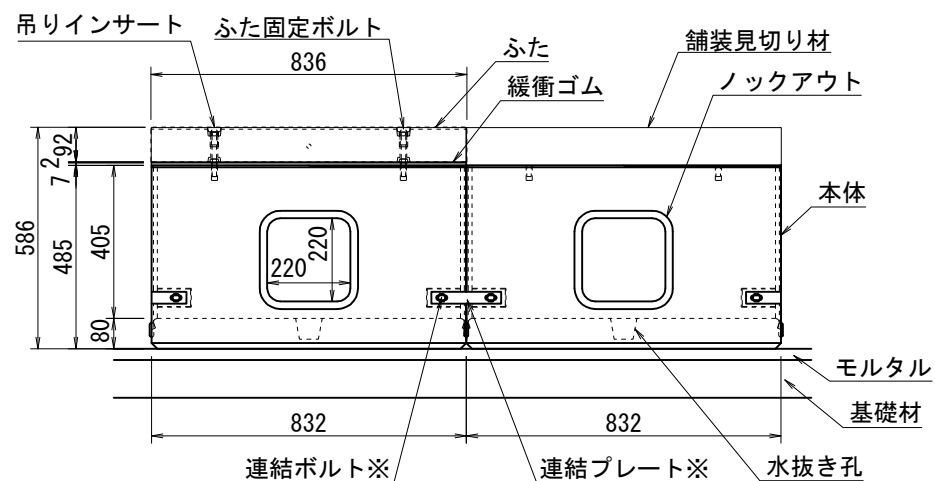
【参考図】 S. D. BOX (露出型) 構造図
W300×H400 (T-25) 曲線5R

平面図 S=1/20

側面図 S=1/10



正面図 S=1/20



※図は外側での連結。
内側での連結も可能。

参考質量

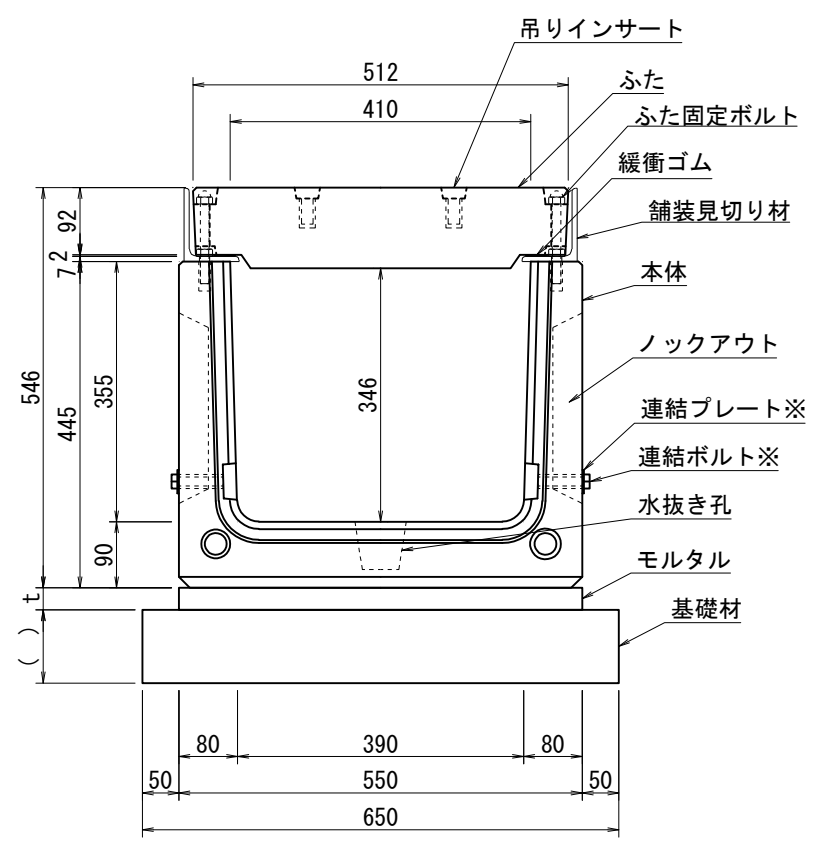
ふた	78kg/個
本体	190kg/個
舗装見切り材	8kg/枚×2

名称	【参考図】 S. D. BOX (露出型) 構造図 W300×H400 (T-25) 曲線5R			図面番号
				SDB-4002
製図	検図	縮尺	年月日	
野村	井上	1/10 1/20	2020年 07月 14日	

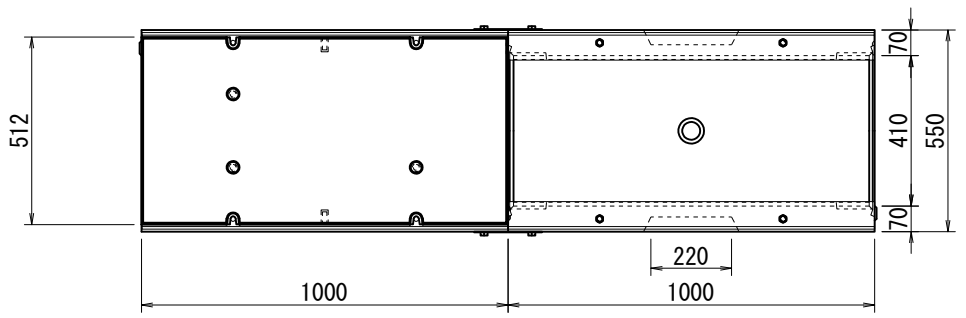
注記) 基礎材については、地盤状況に応じて基礎コンクリート等を適宜ご検討下さい。

【参考図】 S.D. BOX (露出型) 構造図
W400×H350 (T-25) 直線 L=1000

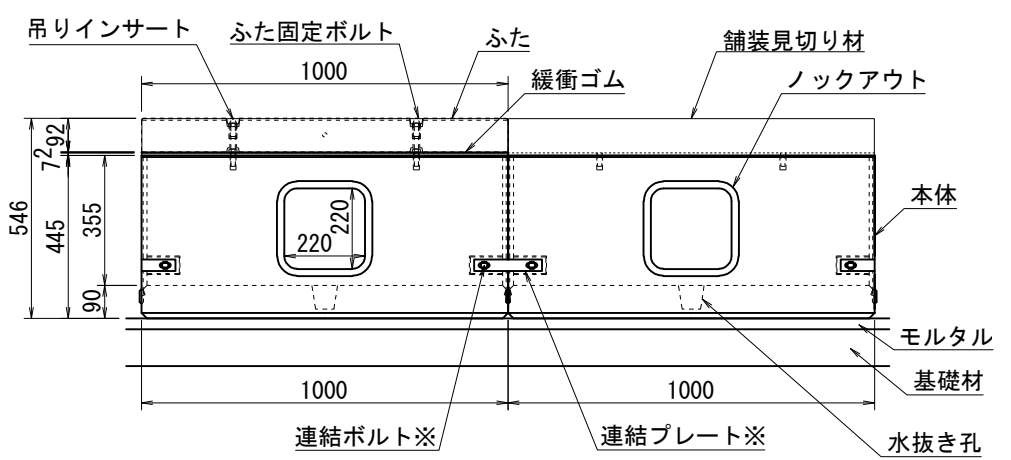
側面図 S=1/10



平面図 S=1/20



正面図 S=1/20



※図は外側での連結。
内側での連結も可能。

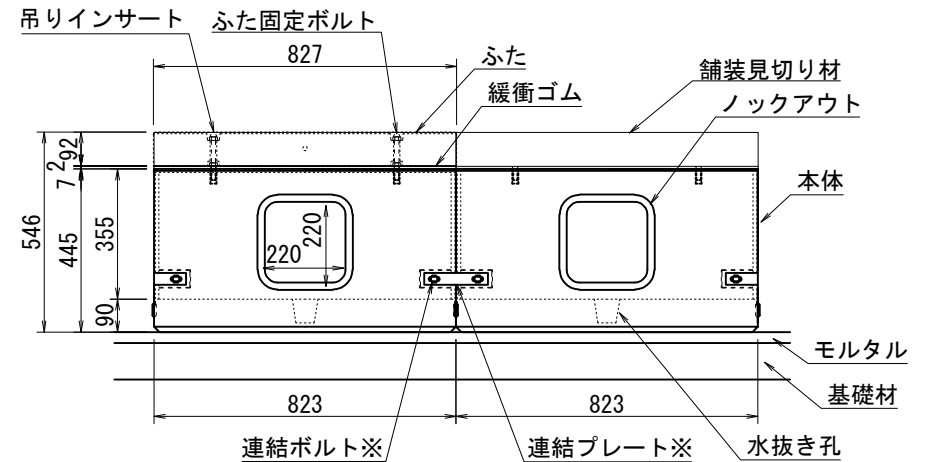
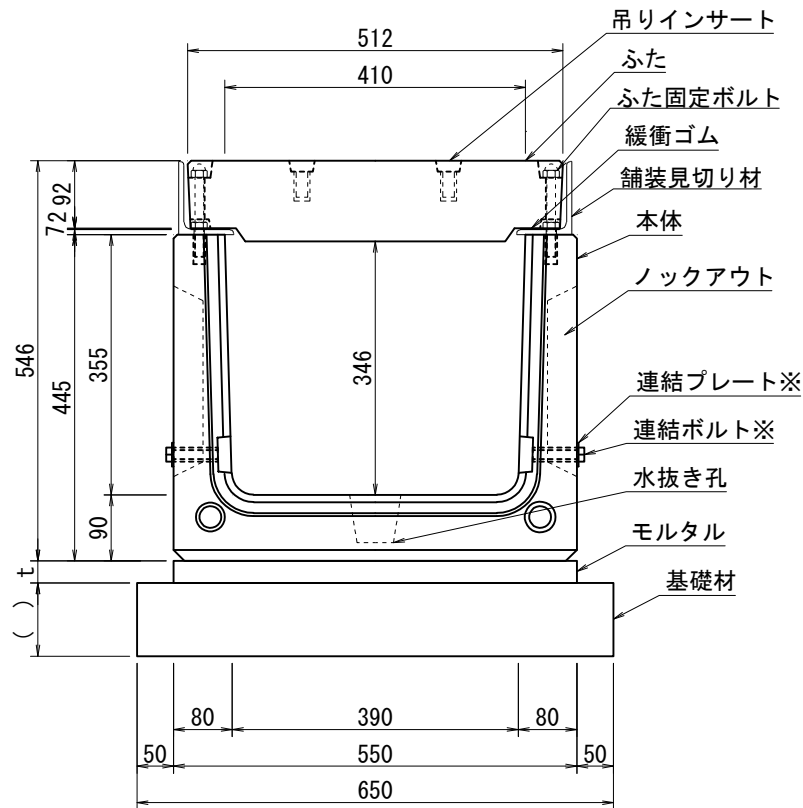
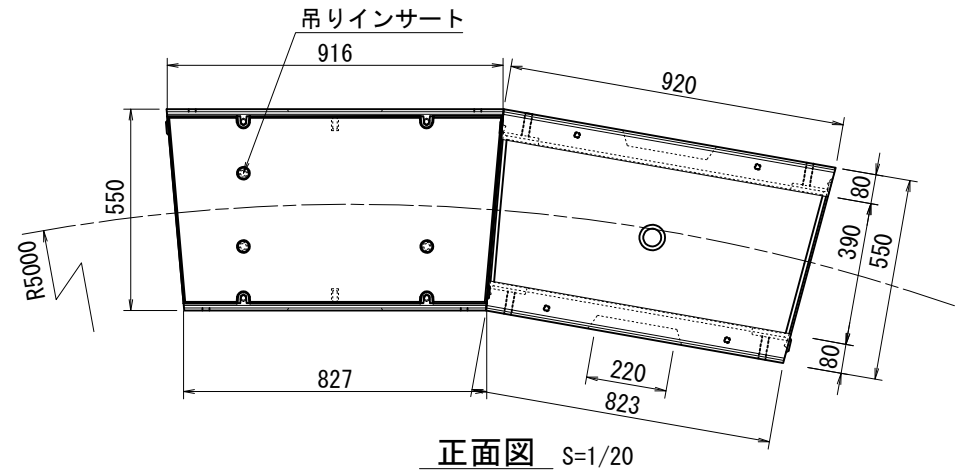
参考質量
ふた 128kg/個
本体 236kg/個
舗装見切り材 9kg/枚×2

名称	【参考図】 S.D. BOX (露出型) 構造図 W400×H350 (T-25) 直線 L=1000				図面番号
					SDB-1004
製図	検図	縮尺	年月日	2021年 03月 08日	
野村	井上	1/10 1/20	株式会社 イトーヨーカ堂		

【参考図】 S. D. BOX (露出型) 構造図
W400×H350 (T-25) 曲線5R

平面図 S=1/20

側面図 S=1/10



※図は外側での連結。
内側での連結も可能。

参考質量
ふた 112kg/個
本体 203kg/個
舗装見切り材 8kg/枚×2

注記) 基礎材については、地盤状況に応じて基礎コンクリート等を適宜ご検討下さい。

名称	【参考図】 S. D. BOX (露出型) 構造図 W400×H350 (T-25) 曲線5R				図面番号
					SDB-1005
製図	検図	縮尺	年月日	2020年 11月 25日	
小谷	井上	1/10 1/20	株式会社 4T-O-S		