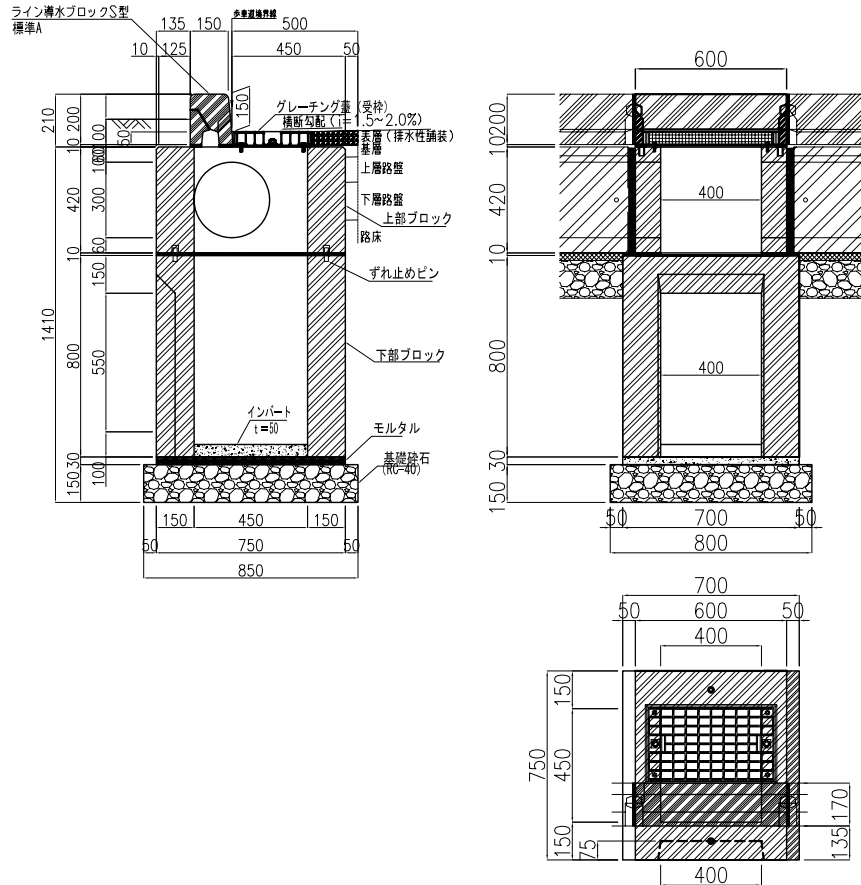
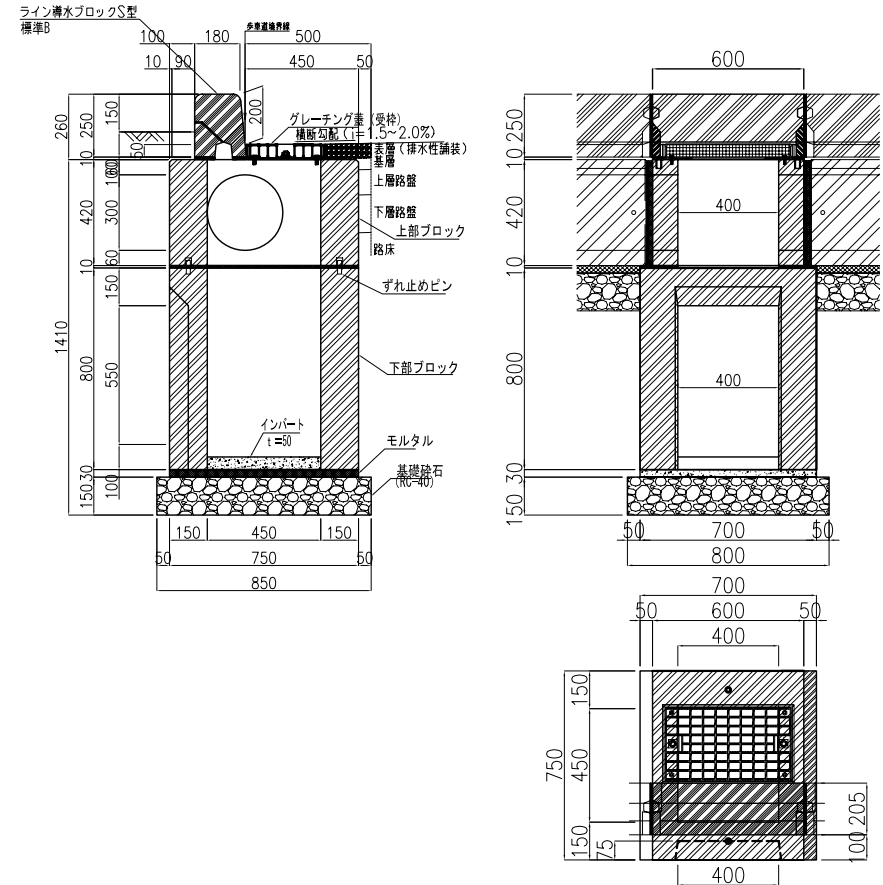


ツイン側溝 樹構造図集

ツイン側溝 構造図
(専用樹A)



ツイン側溝 構造図
(専用樹B)



名称(title) ツイン側溝 樹 構造図集	図面番号(Draw.No)
平成 21年 8月 1日	Scale 1/30
イトーヨーギョー (ITO YOGYO CO.LTD)	製図 検図 高岡 井上