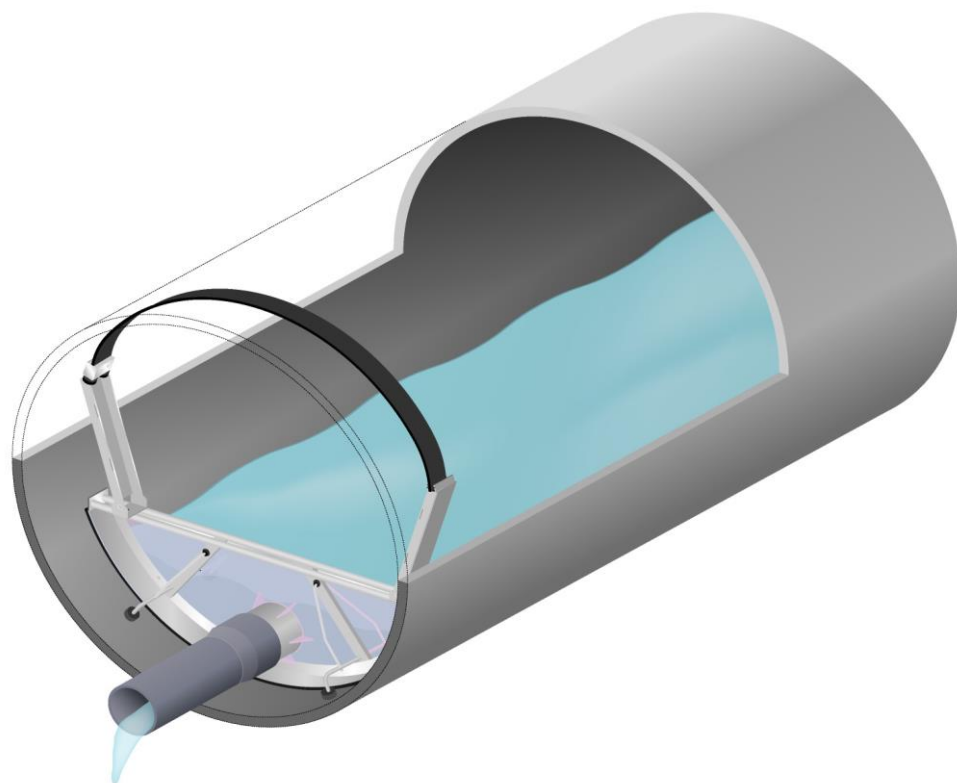


下水道管路点検・補修用水替えシステム

# エクストルーパー

積算資料





(1) 水替えシステム「エクストッパー」

1) 概要・構成

エクストッパーは管路内の点検・補修時の水替えを容易・安全に行うことを目的とした止水板・仮管によるバイパスシステムです。(図1)

エクストッパーは、(図2) のとおり、水を止める「止水板」「止水スポンジ」、止水板を固定する「固定バンド」、止水板の倒れを防止する「転倒防止バー」で構成されています。

又、現場状況に応じて、バイパスさせる管材も必要となります。

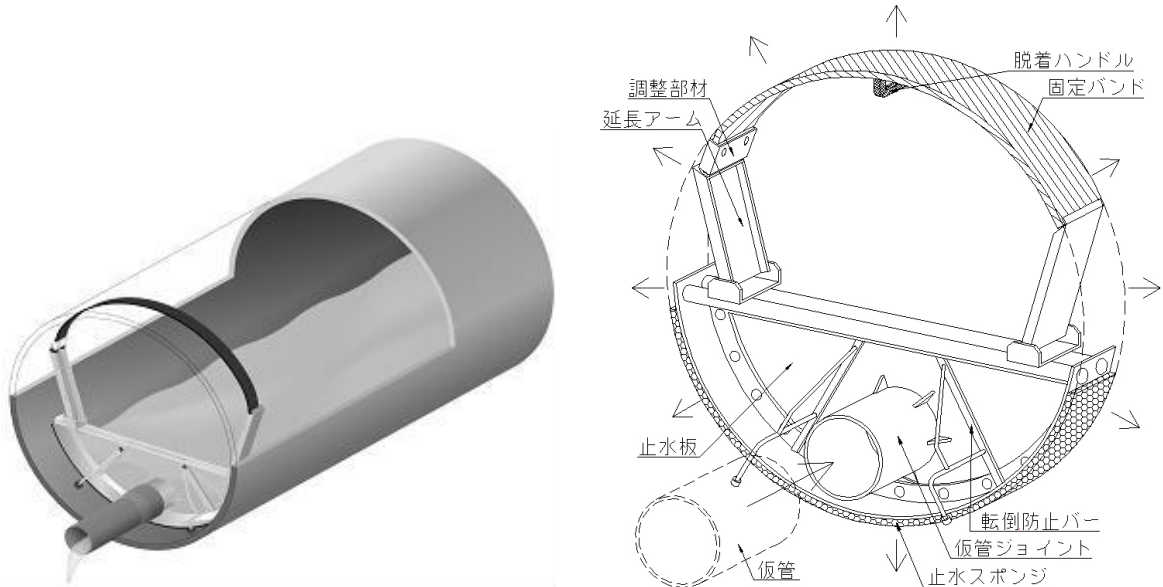


図1 エクストッパー概要

図2 エクストッパー構成

特徴

- ・半円径の止水板によって水を堰き止め、止水板に接続したバイパス管を通じ排水させ、部分的な止水区間を作り出せます。
- ・人力施工ができ、工具を必要としません。
- ・弾性体である固定バンドを既設管内面に張り付け止水板を固定します。(図3)
- ・止水板外周に止水用のスポンジを取り付け、止水性が向上します。
- ・すべての部材がマンホールφ600mmより搬入できます。
- ・止水板設置後の上部スペースは、施工スペースとして活用できます。
- ・止水板が透明のため水位が確認できます。
- ・脱着時には脱着ハンドルを引き下げることにより、取り外しが行えます。
- ・転倒防止バーにて止水板の倒れが防止されます。

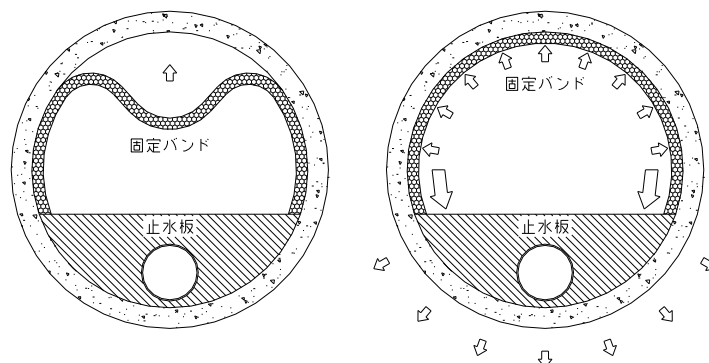


図3 固定方法のメカニズム

2) 適用条件

□適用管径：φ800～2000mm

□バイパス管径：φ200～350mm

□最大排水量：各タイプにはエクストッパー単体で排水できる最大排水能力（m<sup>3</sup>/s）が設定され、排水能力範囲内に適用できます。

□搬入：φ600以上の搬入口が必要

【エクストッパー：排水計算一覧表】

品番	設置時条件				設置前条件（下記数値以下の場合、使用可能）					
	バイパス管径（φ）	バイパス管内流速（m/s）	最大水深（m）	最大排水能力（m <sup>3</sup> /s）	本管勾配（‰）					
					1.0		1.5		2.0	
					流速（m/s）	水深（m）	流速（m/s）	水深（m）	流速（m/s）	水深（m）
XTS-800	200	0.96	350	0.0303	0.484	0.146	0.558	0.132	0.618	0.123
XTS-900	200	1.08	400	0.0341	0.494	0.149	0.569	0.135	0.630	0.126
	250	1.03	400	0.0503	0.554	0.180	0.639	0.163	0.707	0.152
XTS-1000	200	1.19	450	0.0374	0.501	0.151	0.578	0.137	0.639	0.128
	250	1.14	450	0.0559	0.564	0.184	0.651	0.166	0.720	0.155
	300	1.08	450	0.0765	0.619	0.215	0.714	0.194	0.791	0.181
XTS-1100	200	1.29	500	0.0405	0.507	0.153	0.584	0.139	0.646	0.129
	250	1.24	500	0.0609	0.572	0.186	0.660	0.169	0.730	0.157
	300	1.19	500	0.0841	0.629	0.218	0.726	0.197	0.804	0.184
	350	1.14	500	0.1092	0.679	0.248	0.784	0.224	0.868	0.209
XTS-1200	200	1.29	500	0.0405	0.501	0.149	0.578	0.135	0.639	0.126
	250	1.24	500	0.0609	0.566	0.181	0.653	0.165	0.722	0.154
	300	1.19	500	0.0841	0.623	0.212	0.718	0.192	0.795	0.179
	350	1.14	500	0.1092	0.673	0.241	0.776	0.218	0.859	0.204
XTS-1350	200	1.29	500	0.0405	0.493	0.144	0.569	0.131	0.629	0.122
	250	1.24	500	0.0609	0.558	0.175	0.643	0.159	0.711	0.149
	300	1.19	500	0.0841	0.614	0.205	0.708	0.186	0.783	0.173
	350	1.14	500	0.1092	0.663	0.233	0.765	0.211	0.846	0.197
XTS-1500	200	1.29	500	0.0405	0.486	0.140	0.560	0.127	0.619	0.119
	250	1.24	500	0.0609	0.550	0.170	0.634	0.155	0.701	0.144
	300	1.19	500	0.0841	0.606	0.199	0.698	0.180	0.772	0.168
	350	1.14	500	0.1092	0.655	0.226	0.755	0.205	0.835	0.191
XTS-1650	200	1.29	500	0.0405	0.480	0.137	0.553	0.124	0.611	0.116
	250	1.24	500	0.0609	0.543	0.166	0.625	0.151	0.691	0.141
	300	1.19	500	0.0841	0.598	0.194	0.689	0.176	0.762	0.164
	350	1.14	500	0.1092	0.647	0.219	0.745	0.199	0.824	0.186
XTS-1800	200	1.29	500	0.0405	0.474	0.134	0.546	0.122	0.604	0.114
	250	1.24	500	0.0609	0.536	0.162	0.618	0.147	0.683	0.138
	300	1.19	500	0.0841	0.591	0.189	0.681	0.172	0.753	0.160
	350	1.14	500	0.1092	0.639	0.214	0.737	0.194	0.815	0.182
XTS-2000	200	1.29	500	0.0405	0.467	0.130	0.538	0.118	0.594	0.111
	250	1.24	500	0.0609	0.528	0.158	0.609	0.143	0.673	0.134
	300	1.19	500	0.0841	0.583	0.184	0.671	0.167	0.742	0.156
	350	1.14	500	0.1092	0.630	0.208	0.726	0.189	0.803	0.176

※設置前条件については、マニング式を用いて計算

3) 使用用途

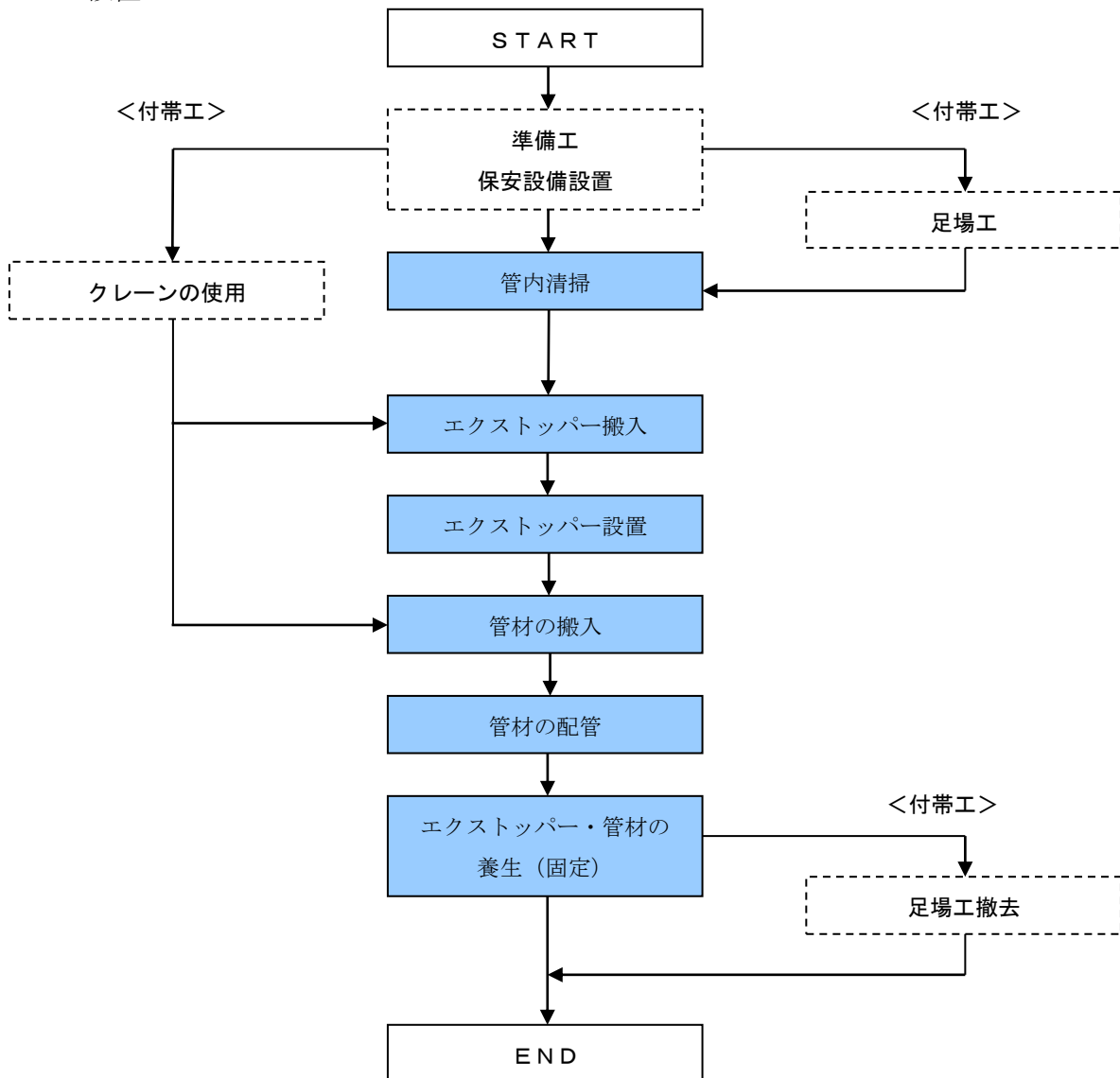
下水道管路	マンホール
○管の調査・点検・補修 ○管路更生	○マンホールの調査・点検・補修 ○マンホールの更正 ○マンホール底部のインバート打ち替え ○割込みマンホールの築造 ○管とマンホールの継手部分の耐震化工事

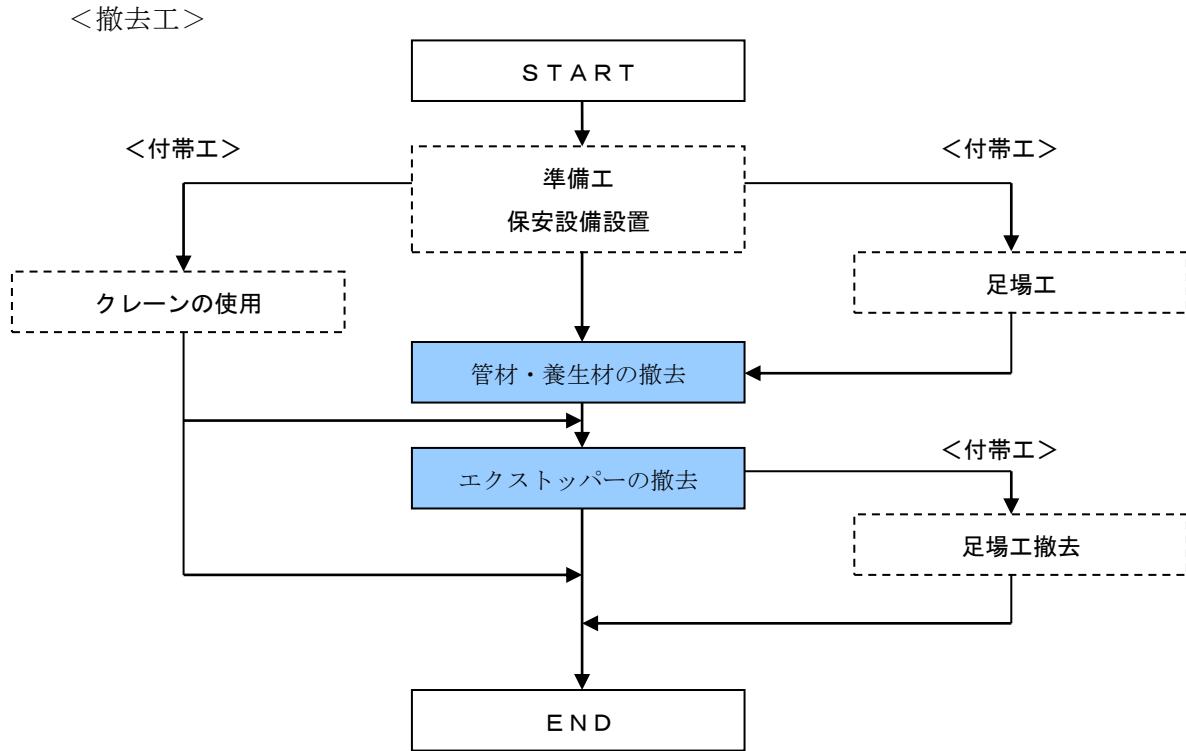
4) 使用資器材構成および種類

構成	名称	種類
止水板	エクストッパー	φ 800～φ 2000
バイパス管材	塩ビ管 等	φ 200～φ 350
養生材	エクストッパー固定用	必要に応じて
	バイパス管材固定用	

5) 作業フロー

<設置工>





6) 標準作業編成

職種	人員	作業内容
土木一般世話役	1名	業務全般の作業指示・監督者
特殊作業員	1名	本作業の主体的作業者
普通作業員	1名	補助作業者

1日あたりの労働時間は、昼間作業8時間とする。

7) 標準作業歩掛表

I-1. 1箇所当たり直接作業費

種別	単位	数量	金額	適用
エクストッパー本体	基			価格表
エクストッパー準備工	式	1		I-2
エクストッパー設置工	式	1		I-3
バイパス管設置工	式	1		I-4
バイパス管撤去工	式	1		I-5
エクストッパー撤去工	式	1		I-6
合計				

※エクストッパー本体は1工事の中で全損するものとする。

エクストッパー積算資料

I-2. エクストッパー準備工（管内清掃およびエクストッパー搬入） (1 箇所当たり)

名称	型式・寸法	単位	数量	単価	金額	適用
土木一般世話役		人				表 1
特殊作業員		人				〃
普通作業員		人				〃
搬入機械損料		日				必要に応じて計上
諸雑費		式	1			端数整理
計						

表 1 エクストッパー準備工 人員構成及び作業内容

職種	人力搬入	機械搬入	作業内容
土木一般世話役	0.188 (人)	0.250 (人)	作業指示
特殊作業員			主体的作業者
普通作業員			補助作業者
搬入機械損料	—	0.250 (日)	機械搬入時

I-3. エクストッパー設置工 (1 箇所当たり)

名称	型式・寸法	単位	数量	単価	金額	適用
土木一般世話役		人				表 2
特殊作業員		人				〃
普通作業員		人				〃
諸雑費		式	1			端数整理
計						

表 2 エクストッパー設置工 人員構成及び作業内容

職種	φ1500 未満	φ1500 以上	作業内容
土木一般世話役	0.125 (人)	0.188 (人)	作業指示
特殊作業員			主体的作業者
普通作業員			補助作業者

I-4. バイパス管設置工（バイパス管の搬入、配管および養生） (1 箇所当たり)

名称	型式・寸法	単位	数量	単価	金額	適用
バイパス管材	塩ビ管 等	式	1			
養生材	エクストッパー固定用 バイパス管材固定用	式				必要に応じて計上
土木一般世話役		人				表 3
特殊作業員		人				〃
普通作業員		人				〃
搬入機械損料		日				必要に応じて計上
諸雑費		式	1			端数整理
計						

エクストッパー積算資料

表 3 バイパス管設置工 人員構成及び作業内容

職種	人力施工	機械施工	作業内容
土木一般世話役	0.063 (人) × L	0.083 (人) × L	作業指示
特殊作業員			主体的作業者
普通作業員			補助作業者
搬入機械損料	—	0.083 (日) × L	機械搬入時

L : バイパス管配管延長 (m)

I-5. バイパス管撤去工

(1 箇所当たり)

名称	型式・寸法	単位	数量	単価	金額	適用
土木一般世話役		人				表 4
特殊作業員		人				〃
普通作業員		人				〃
搬出機械損料		日				必要に応じて計上
諸雑費		式	1			端数整理
計						

表 4 バイパス管撤去工 人員構成及び作業内容

職種	人力施工	機械施工	作業内容
土木一般世話役	バイパス管設置工 × 50% (人)	バイパス管設置工 × 50% (人)	作業指示
特殊作業員			主体的作業者
普通作業員			補助作業者
搬出機械損料	—	バイパス管設置工 × 50% (日)	機械搬出時

I-6. エクストッパー撤去工

(1 箇所当たり)

名称	型式・寸法	単位	数量	単価	金額	適用
土木一般世話役		人				表 4
特殊作業員		人				〃
普通作業員		人				〃
搬出機械損料		日				必要に応じて計上
諸雑費		式	1			端数整理
計						

表 5 エクストッパー撤去工 人員構成及び作業内容

職種	人力施工	機械施工	作業内容
土木一般世話役	0.125 (人)	0.188 (人)	作業指示
特殊作業員			主体的作業者
普通作業員			補助作業者
搬出機械損料	—	0.188 (日)	機械搬出時